

KUORMAUSNOSTURIT TARKASTUKSET

Ohjeen tarkoitus on selventää kuormausnostureiden käyttöönotto- ja määräaikaistarkastusten suorittamista ensisijaisesti niissä tapauksissa, joissa nostolaitteelle ei ole erikseen laadittuja tarkastusohjeita.

Tämä ohje perustuu työturvallisuuslakiin (738/2002) sekä valtioneuvoston asetukseen (403/2008) työvälineiden turvallisesta käytöstä ja tarkastamisesta. Ohje on laadittu kuormausnostureita tarkastavien henkilöiden avuksi käytettäväksi sekä tarkastustilanteessa että heidän laatiessaan kirjallista kuvausta tarkastusmenetelmistään. Myös muut voivat käyttää tätä ohjetta arvioidessaan, onko nosturi säädösten mukainen ja onko nosturi turvallinen siinä käyttöympäristössä ja käyttötarkoituksessa, jossa sitä käytetään.

SISÄLLYSLUETTELO

sivu

JOHDANTO

7

SÄÄDÖKSET JA STANDARDIT

8

Nosturia koskevia säädöksiä käyttöönoton ajankohdasta riippuen

8

[Kuormausnosturien valmistusta koskeneita vaatimuksia:](#)

10

Kuormausnosturin määritelmä

11

Kuormausnosturi henkilökorivarusteisena tai henkilönostimena

12

TARKASTAJAN PÄTEVYYS JA TARKASTUKSEN TEKEMINEN

12

Tarkastuksen suorittajan pätevyys

13

Kuormamomentin laskeminen

14

Käyttö muuhun kuin pääasiassa ajoneuvon kuormaamiseen

14

Kirjallinen kuvaus tarkastusmenetelmistä

14

TARKASTUS JA TARKASTUSOLOSUHTEET

15

Tarkastusolosuhteet

15

Tarkastajan työnantajan velvoitteet

15

Ulkopuolisten asiantuntijoiden käyttö

15

KAAVAKKEEN YLEISTÄYTTÖ

16

Erilaiset tarkastukset

16

Hyväksytyt asiantuntijan tai asiantuntijayhteisön suorittamat tarkastukset

16

Työnantajan vastuulla olevia muita tarkastuksia

17

Käyttöönottotarkastus

17

Määräaikaistarkastus

18

Perusteellinen määräaikaistarkastus

18

Omistaja / haltija –tiedot

19

Tarkastuspaikka ja tarkastajatiedot

19

Ajoneuvon / alustan perustiedot

19

Nosturin perustiedot

20

Nosturin varustelu

20

TARKASTUSKOHDAT	21
1. YLEISET VAATIMUKSET	21
1.1 Rakenne, soveltuvuus	21
1.1.1 Lisäkohtia puutavaranostrurille	22
1.1.2 Käyttöönottotarkastukseen liittyvää	22
1.1.2.1 Uusi- ja ETA-alueen ulkopuolelta tuotu käytetty nosturi	22
1.1.2.2 Päällerakentajan mahdollisesti antama vaatimustenmukaisuusvakuutus	24
1.1.2.3 Tarkastus merkittävän muutoksen ja uuteen paikkaan asentamisen jälkeen	24
1.1.2.4 ETA-alueelta käytettynä tuotu nosturi	25
1.2 Asennuskäytön vaatimukset	26
1.3 Käyttö- ja huolto-ohjeet	27
1.3.1 Kirjalliset käyttöohjeet	27
1.3.2 Säilytyspaikka	28
1.4 Valmistajakilvet	28
1.4.1 Konekilpi	28
1.4.2 Päällerakentajan kilpi	29
1.5 Kuormitustaulukot	29
1.5.1 Kuormakilpi	29
1.5.2 Nostokykytaulukko	30
1.6 Ohje- ja varoitusmerkinnät	30
1.6.1 Puutavaranostrurin lisäkilvet	30
1.6.2 ”Jännitekilpi”	31
1.6.3 Tarkastuskilpi	31
1.6.4 Paineakut	31
1.6.5 Muita mahdollisia ohje- ja varoituskilpiä	32
1.6.6 Turvavärit	32
2. NOSTURIN ASENNUS	33
2.1 Kuljetusasento, -ilmaisimet	33
2.1.1 Kuljetusasento	33
2.1.2 Kuljetusasennon ilmaisimet	33
2.1.2.1 Varoitus ylikorkeasta kuljetusasennosta	34
2.1.2.2 Varoitus leveälle jääneistä tukijaloista	35
2.2 Apurunko / rungon korotus	35
2.3 Esteet pitkittäisliikkeelle	35
2.4 Kiinnitys (ohjeiden mukainen)	36
2.4.1 Ajoneuvoon tai joustavalle rakenteelle asennettu nosturi	36
2.4.2 Jäykälle asennusalustalle kiinnitetty nosturi	36
2.5 Teline / vaihtolava-asennus (irrotettava asennus)	37
2.5.1 Peräasennusteline	37
2.5.1.1 Kartioholkkiteline	37
2.5.1.2 Hydraulisesti liikuteltava peräasennusteline	37
2.5.2 Vaihtolava-asennus	38
2.5.2.1 Vaihtolava-asennuksen käyttöönottotarkastukseen liittyvää	38
2.5.3 Irrotettava etuasennus	38
2.6 Kiinnitysruuvit, -tiukkuus	39
3 TURVA- ja HALLINTALAITTEET	39
3.1 Asiattoman käytön esto	39
3.1.1 Syötönerotuskytkin hydraulikoneikon sähkönsyötössä	39

3.1.1.1 Irrotettava sähköpistoke syötönerotuskytkimenä	40
3.1.1.2 Nosturin pää- tai turvakytin syötönerotuskytkimenä	40
3.1.1.3 Paineilman syötönerotuskytkin	41
3.2 Hätäpysäytin	41
3.2.1 Vuodesta 1995 alkaen käyttöön otetut nosturit	41
3.2.2 Kaukohallintalaitteessa	42
3.3 Ohjauslaitteet, -venttiilit, -suojaus	42
3.3.1 Sijainti:	42
3.3.2 Toiminta:	43
3.3.3 Suojaus:	43
3.3.4 Kunto:	44
3.4 Käyttöohjesymbolit, merkkivalot	44
3.4.1 Käyttöohjesymbolit	44
3.4.2 Merkkivalot	44
3.5 Merkinantolaitteet (töötti ja vilkut)	44
3.5.1 Äänimerkki (töötti)	44
3.5.2 Kauko-ohjauksen ilmaisulaite	45
3.6 Turvalaitteet ja rajakytkimet	45
3.6.1 Turva- ja rajakytkimet	45
3.6.2 Vaaka-asennon osoitinlaite	46
3.6.3 Muut turvavarusteet	47
4. PUMPPUVARUSTUS	47
4.1 Pumppu, väliakseli	47
4.2 Öljysäiliö, -määrä, suodattimet	47
4.2.1 Öljysäiliö, -määrä	47
4.2.2 Suodattimet	48
4.3 Imuletku, johdotus nosturille	48
4.4 Hydrauliiikan kytkennät, -suojaus	48
4.4.1 Suojautuminen painesuihkua vastaan	48
4.4.2 Suojautuminen letkupikaliittimen aukeamiselta	49
5 NOSTURI, -OSAT	49
5.1 Tukijalat, -levitys, -lukinta (tukivarsi)	50
5.1.1 Tukijalat	50
5.1.2 Tukivarsi	51
<i>5.1.2.1 Käsikäyttöinen tukijalkojen levitys</i>	<i>51</i>
<i>5.1.2.2 Hydraulinen tukijalkojen levitys</i>	<i>51</i>
5.1.3 Lisätukijalat	52
5.1.4 Lisämaalevyt	52
5.1.5 Tukijalkojen kääntölaite	52
<i>5.1.5.1 Konekäyttöinen kääntölaite</i>	<i>52</i>
<i>5.1.5.2 Käsikäyttöinen kääntölaite</i>	<i>53</i>
5.2 Jalusta, kolmipistetuki (kanta)	53
5.3 Kääntölaitteisto, -vällys	53
5.3.1 Kääntökehä	54
5.4 Pylväs	54
5.5 Nostopuomi, -akselit, -lukinta	54
5.6 Siirtopuomi, -akselit, -lukinta	54
5.7 Nosto- ja siirtosylinterit	55
5.8 Hydraulinen puomin jatke	55
5.9 Jatkesylinterit	55

5.10 Letkusilta, -kelat puomissa	55
5.11 Kuormanlaskuventtiilit, -sinetöinti	56
5.12 Käsitoimiset jatkeet	57
5.13 Jibipuomi, -sylinteri, -jatke	57
5.14 Koukku, kahmari	58
5.15 Hydrauliletkut, -putket, -liittimet	58
5.15.1 Hydrauliletkut	58
5.15.2 Hydrauliputket	59
5.15.3 Hydrauliliittimet	59
5.16 Sähkölaitteet	59
5.16.1 Sähköjärjestelmä 12 / 24 V	59
5.16.2 Sähköjärjestelmä \geq 240 V	60
5.17 Voitelu, -nipat, -kunto	60
5.18 Korotettu ohjauspaikka	61
5.18.1 Puutavaranosturit, pylväsistuin	61
5.18.2 Puutavaranosturit, ohjaamo	62
5.18.3 Seisontataso	62
5.18.4 Työtaso	63
5.18.5 Ohjaamo	63
5.19 Valaistus	63
6. VINSSI	64
6.1 Kiinnitys, kunto	64
6.2 Vaijeri, koukku, taittopyörät	64
6.2.1 Vaijeri	64
6.2.2. Koukku	64
6.2.3 Taittopyörät	65
6.3 Koukun kuljetusasento	65
6.4 Turvakytkimet ja vastaavat laitteet	65
6.5 KytKentä kuormanvalvontaan	66
7. HENKILÖNOSTOKORI	66
Korivarusteisen kuormausnosturin ja henkilönostimen eroja	67
Kuormausnosturin ensimmäinen käyttöönottotarkastus henkilökorikäytössä	68
Kuormausnosturin määräaikaistarkastus henkilökorikäytössä	68
<i>Henkilönostimena käyttöönotettu</i>	68
<i>Käyttöasetuksen 3a –luvun mukaisesti käyttöönotettu</i>	68
Henkilönostokorien käytön historia kuormausnostureissa	69
Henkilönostokorin tarkastus	69
7.1 Kori, korin kunto	69
7.1.1 Korin käytössä huomioitavia seikkoja	69
7.1.2 Korin tarkastus	70
7.2 Putoamissuojaimen kiinnitys	70
7.3 Korin ohjekirja	71
7.4 Korin kiinnitys nosturiin	71
7.5 Kuljetusasento	71
7.6 Kilvet	71
7.6.1 Valmistajakilpi	71
7.6.2 Kuormakilpi	72
7.6.3 Kilpi sovituspumissa	72
7.6.4 Ohje- ja varoituskilvet	72
7.7 Vakaajalaitteisto	73

7.8 Hätäpysäytys ja varalasku	73
7.8.1 Hätäpysäytys	73
7.8.2 Varapoistuminen	74
7.9 Kuormitus (1/2 SSK:sta)	74
7.9.1 Nosturin ulottuman rajaaminen korikäytössä	75
7.9.2 Henkilönostokorille sallitun kuorman rajaaminen	76
7.9.3 Nosturin kuormanvalvonnan puolittaminen	77
7.10 Liikenopeus (max. 0,5 m/s)	77
8. TOIMINTAKOKEET	77
<u>Toimintakokeet määräaikaistarkastuksessa</u>	78
8.1 Koeajo, nosturin hallinta	78
8.1.1 Välyksien tarkastus	78
8.2 Koekäyttö (määräaikaistarkastuksessa)	79
8.2.1 Koekäyttö	79
8.2.2 Testipainon valinta (koekäyttö)	80
8.3 Paineet, -sinetöinti	80
8.3.1 Paineenmittausliitäntä	80
8.3.2 Paineiden mittaus	81
8.3.3 Pääpainerajoitusventtiilin säätöarvon mittaus testipainolla	81
8.3.4 Sinetöinnit	82
8.4 Taakan vajoaminen	83
8.5 Kuormanvalvonta- ja ilmaisu / varoventtiilit nostokyvyn rajoitinlaitteena	84
8.5.1 Konepääätöksen- ja asetuksen mukaiset nosturit (vuodesta 1995 alkaen)	84
8.5.1.1 Koukkukäyttö - Nostokyky alle 1000 kg tai nettonostomomentti alle 40 000 Nm	84
Vinssin asennus alle 1000 kg nostavaan nosturiin	86
8.5.1.2 Koukkukäyttö - Nostokyky 1000 kg tai yli tai nettonostomomentti 40 000 Nm tai yli	86
Nostokyvyn rajoitin	86
Kuormanvalvonta etusektorilla	87
Tukijalkojen kytkentä kuormanvalvontaan	88
Vinssin kuormanvalvonnan testaus	88
Nostokyvyn ilmaisulaite	89
8.5.1.3 Puutavaranosturit	89
8.5.2 Ennen vuotta 1995 käyttöönotetut kuormausnosturit	90
8.5.2.1 Koukkukäytön kuormausnosturit	90
Rajoitin- tai ilmaisulaitteella varustettu nosturi	90
Nosturit ilman rajoitin- tai ilmaisulaitetta	91
8.5.2.2 Puutavaranosturit	91
8.5.3 Nostokyvyn rajoittimen ohitus	91
8.5.4 Kuormituksen valvonnan tarkastus	91
8.6 Öljyvuodot	93
<u>Toimintakokeet käyttöönototarkastuksessa</u>	93
8.8 Koekuormitus (käyttöönototarkastuksessa)	94
8.8.1 Koekuormitus ennen 15.4.2023 valmistetuille nostureille	94
8.8.2 Koekuormitus 15.4.2023 alkaen (14.10.2021 alkaen) valmistetuille nostureille	94
8.8.3 Koekuormitusten tekeminen	95
8.8.3.1 Koekuormitus uuden nosturin käyttöönototarkastuksessa (asennuksen koe)	95
8.9 Vakaus (käyttöönototarkastuksessa)	97
8.9.1 Vakaus v. 1998 asti	97
8.9.2 Koneasetuksen edellyttämä vakaus (vuodesta 1995 alkaen)	97
8.9.3 Vakaus vaihtolava-asennuksissa	98
8.9.4 Vakauten liittyvien turvalaitteiden testaus	98

8.9.5 Vakauskokeiden asiakirjat	98
8.10 Toimintakoe	98
8.11 Koeraportti	98
8.12 Päästöäänien mittaus	99
9 KORJAUKSET	99
9.1 Hitsauskorjaus	99
9.2 Muu korjaus	100
9.3 Korjaussuunnitelma	100
9.3.1 Merkittävä korjaus- ja muutostyö	100
10 NOSTURIN PERUSTEELLINEN MÄÄRÄAIKAISTARKASTUS	101
10.1 Yleistä perusteellisesta määräaikaistarkastuksesta	101
10.2 Perusteellisen määräaikaistarkastuksen ajankohta:	101
10.2.1 Perusteelliseen tarkastukseen sovelletaan valmistajan suunnittelurajoja	102
10.2.2 Perusteelliseen tarkastukseen sovelletaan maks. 10 vuoden aikaväliä	102
10.2.3 Muuta perusteellisen tarkastuksen ajankohtaan liittyvää	102
10.3 Pöytäkirjamerkintä määräaikaistarkastuksessa (vuositarkastuksessa)	104
10.4 Perusteellisen määräaikaistarkastuksen tekeminen:	104
10.4.1 Perusteellisen tarkastuksen pöytäkirja	105
<i>Turvallisuuden kannalta tärkeät kokoonpano-osat, jotka tarkastetaan</i>	<i>106</i>
<i>Ei edellytä tarkastamista, syy</i>	<i>106</i>
<i>Tarkastettu NDT-menetelmin / Purettu / Uusittu</i>	<i>106</i>
<i>Muita korjattuja / korjattavia kohteita</i>	<i>107</i>
10.3.2 NDT-menetelmien käyttäjän pätevyys	107
10.4 Ainetta rikkomattomat tarkastusmenetelmät	108
10.5 Turvallisuuden kannalta tärkeät kokoonpano-osat	108
10.6 Tekniikan nykytason huomioiminen	109
PUUTTEET JA HUOMAUTUKSET	109
Nosturin turvallisuuden arviointi	109
Nosturi on käyttökunnossa	109
Nosturi on korjattava (korjausaika-arviot puutelistassa)	110
Nosturi ei ole käyttökunnossa (korjattava ennen seuraavaa käyttöä)	110
Esimerkkejä korjausaikojen antamisesta	110
Seuraava tarkastus	111
Tarkastuspöytäkirjan liitteet	111
Pöytäkirjan säilytys	111
Vikojen ja puutteiden korjaus	111
TARKASTUKSEN MENETELMÄKUVAUS	112
Menetelmäkuvauksen kansilehti	112
Menetelmäkuvaukset	113
OPASTAVIA TIETOJA	119
Liite - Perusteellisen tarkastuksen pöytäkirja	121
Liite, Tarkastuspöytäkirja	123

JOHDANTO

Ohjeen tarkoitus on selventää kuormausnosturien tarkastusten suorittamista ensisijaisesti niissä tapauksissa, joissa nostolaitteelle ei ole erikseen laadittuja tarkastusohjeita. Jos valmistaja on laatinut tarkastusohjeet, noudatetaan tarkastuksissa ensisijaisesti niitä. Valmistajilla voi olla myös tarkastusohjeisiin jälkikäteen annettuja lisäohjeita.

Tarkastuksista säädetään valtioneuvoston asetuksella (403/2008) työvälineiden turvallisesta käytöstä ja tarkastamisesta, myöh. *käyttöasetus*. Asetuksessa tarkastajilta edellytetään pätevyyden osoittamista. Pätevyyden myöntää hakemuksesta Kiwa-Inspecta Henkilösertifiointi, jonka nettisivuilta löytyvät tarkemmat hakuohjeet.

Tarkastuksista laaditaan aina pöytäkirja. Tähän ohjeeseen liittyvät pöytäkirjamallit ovat ohjeen liitteenä. Valmistajan laatimia tai muita tarkastuspöytäkirjoja voi käyttää liitteenä olevan esimerkkitarkastuspöytäkirjan sijasta. Tällöinkin on huomioitava ne asiat, jotka käyttöasetus velvoittaa pöytäkirjassa ilmoittamaan. Liitteenä olevia tarkastuspöytäkirjoja voi muokata tarpeen mukaan omaan käyttöön soveltuvaksi.

Tämä ohje on tehty pääasiassa ajoneuvoalustaisille kuormausnostureille. Koukkukäytön kuormausnostureille ohje ja mallipöytäkirjat soveltuvat sellaisenaan. Puutavaranostureita (pelkästään kahmarikäyttöön valmistetut kuormausnosturit) koskien pöytäkirjassa on joitakin tarpeettomia kohtia ja näille nostureille voi kukin tarkastaja halutessaan tehdä paremmin soveltuvan pöytäkirjan ja siihen liittyvän tarkastusohjeen. Kiinteästi asennettuja kuormausnostureita koskien on ohjeeseen mukaan otettu joitakin oleellisia kohtia. Ohje ei kata erikoissovelluksia, kuten; automaattitoiminnot, aluksiin tai lautoille asennetut nosturit, räjähdysvaaralliset tilat, yms., joiden osalta tarvittava vaatimustaso on tarkastajan aina erikseen selvitettävä. Nosturin mukana olevia nostoapuvälineitä koskee työnantajan kunnossapitovelvoite, josta on säädetty käyttöasetuksen (403/2008) 5 §:ssä.

Huom. Satamassa olevan, alle 25 tonnimetrin kuormausnosturin tarkastukset voi tehdä asiantuntijayhteisön lisäksi myös kuormausnosturitarkastajaksi hyväksytty asiantuntija. Asiasta on säädetty asetuksessa VNa 633/2004 alusten lastauksen ja purkamisen työturvallisuudesta.

Huom. Aluksessa aluksen nostolaitteen (lastin siirtämiseen tarkoitettu konekäyttöinen nostolaite) tarkastajalta on vaadittu käyttöasetuksen liitteen edellyttämä pätevyys 1.1.2014 alkaen. Tarkastajan tulee olla perehtynyt aluksen nostolaitteen, kuten aluksissa olevien kuormausnostureiden rakenteisiin, käyttöön ja tarkastusvaatimuksiin.

Nosturin tarkastuksista huolehtiminen ja turvallisessa käyttökunnossa pitäminen kuuluu työnantajalle. Jotkin puutteet voivat olla sellaisia, että ennen niiden korjaamista tulee olla yhteydessä nosturin valmistajaan tai muuhun asiantuntijaan. Käyttöasetus edellyttää, että valmistajan ohjeet tulee ottaa huomioon mm. nosturin asennuksessa, käytössä, kunnossapidossa ja tarkastuksissa.

Käyttöasetuksen (403/2008) 5 § velvoittaa työnantajaa myös muihin tarkastuksiin ja testauksiin kuin mitä tässä ohjeessa kerrotaan. Nämä tarkastukset voi tehdä ao. §:ssä kerrotulla pätevyydellä.

Ohjeessa käytetty numerointi on sama kuin on ohjeen liitteenä olevassa esimerkkitarkastuspöytäkirjassa.

Huom. Ohjetta ja siihen liittyvää pöytäkirjamallia päivitetään ajoittain. Tarkastuspöytäkirjamalliin on merkitty päivitysversion päivämäärä.
Ohjeessa on sinisellä värillä merkitty kohdat, jotka ovat muuttuneet tai jotka on lisätty aikaisempaan ohjeeseen verrattuna.

Ohjeen versiot versioon 28.8.2014 asti ja niihin liittyvät pöytäkirjamallit ovat olleet työsuojeluhallinnon sivulla, josta ne poistettiin vuoden 2015 syksyllä. Sen jälkeen ohje on ollut saatavissa Taitotalon (aikaisemmin AEL) sivuilla.

SÄÄDÖKSET JA STANDARDIT

Tässä ohjeessa esitetty vaatimustaso perustuu työturvallisuuslakiin (738/2002) sekä sen nojalla annettuihin säädöksiin.

Työturvallisuuslaissa ovat yleiset säädökset tarkastuksista ja tarkastuksen suorittajista. Voimassa olevista tarkastuksista on säädelty tarkemmin käyttöasetuksessa (403/2008). Säädökset sisältävät työnantajan velvoitteita sekä käytössä olevia nostureita koskevia vaatimuksia.

Kuormausnosturin käyttöä ja tarkastamista koskevat osaltaan ainakin seuraavat säädökset:

- Työturvallisuuslaki 738/2002
- Valtioneuvoston asetus työvälineiden turvallisesta käytöstä ja tarkastamisesta 403/2008 (käyttöasetus)
- Valtioneuvoston asetus työpaikkojen turvamerkeistä ja niiden vähimmäisvaatimuksista 687/2015
- Valtioneuvoston päätös rakennustyön turvallisuudesta 205/2009.

Käyttöasetuksella kielletään (32 §) kuormausnosturin käyttö työssä, ellei tarkastusta ole asianmukaisesti suoritettu.

Kuormausnosturia koskevia julkaisuja ja ohjeita on lueteltu tämän ohjeen lopussa.

Nosturia koskevia säädöksiä käyttöönoton ajankohdasta riippuen

Ohjeessa esitetty turvallisuustaso riippuu käyttöolosuhteiden lisäksi myös nosturin käyttöönoton ajankohdasta. Vuodesta 1995 alkaen kuormausnosturin valmistamiseen on sovellettu Euroopan Yhteisön konedirektiiviä (Suomessa valtioneuvoston päätös koneiden turvallisuudesta 1314/1994). Siitä alkaen sellaisen kuormausnosturin mukana, jota ei ole vielä EY / ETA -alueella käytetty, valmistaja on ollut velvollinen toimittamaan vaatimus-

tenmukaisuusvakuutuksen ja kiinnittämään nosturiin CE-merkinnän. Val-tioneuvoston asetus 400/2009 koneiden turvallisuudesta (myöh. *koneasetus*) korvasi konepäätöksen 29.12.2009.

Nosturin mukana on myös oltava suomen- ja tarvittaessa ruotsinkieliset käyttöohjeet. Ohjeiden kääntämisvelvoite on sillä taholla tai henkilöllä, joka nosturin tuo Suomeen.

Nosturin suunnittelussa valmistaja on voinut soveltaa standardin SFS-EN 12999 eri versioita ja muita ko. nosturia koskevia standardeja, jotka valmistaja ilmoittaa vaatimustenmukaisuusvakuutuksessa. Yhdenmukaistetut standardit (mainittu EY:n virallisessa lehdessä) ovat valmistajalle tarkoitettuja dokumentteja, joista valmistaja voi poiketa. Tällöin vastaava turvallisuustaso on saavutettava muilla ratkaisuilla.

Tässä tarkastusohjeessa olevat standardiviittaukset on tarkoitettu tarkastajalle avuksi erityisesti silloin, jos valmistaja on viitannut kyseiseen standardiin.

SFS-EN 12999 kuormausnosturistandardin ensimmäinen versio julkaistiin EY:n virallisessa lehdessä 14.8.2003 ja se määritteli kuormausnosturien valmistuksessa noudatettavan tekniikan tason ko. päivämäärästä alkaen.

Huom. Konedirektiivi 98/37/EY ei edellyttänyt vaatimustenmukaisuusvakuutuksen säilyttämistä, joten em. standardin edellyttämä turvallisuustaso voidaan tarkastaa vain nostureilta, joiden valmistusvuosi on 2004 tai uudempi.

Ennen 1995 käyttöön otetut kuormausnosturit kuuluivat Suomessa kansallisen tyyppi hyväksynnän piiriin, joten niissä on mahdollisesti sitä osoittava merkintä (TSH ja numerosarja). Vuosi 1994 oli ns. ylimenokautta, jolloin valmistajan oli mahdollista valita menettelytapa (kansallinen tyyppi hyväksyntä tai konedirektiivin mukaisuus).

ETA-alueelta käytettyinä tuotujen kuormausnostureiden on vastattava turvallisuustasoltaan muita Suomessa käytössä olevia vastaavia nostureita. ETA-alueen sisältä Suomeen tuotuja kuormausnostureita koskevat samat säädökset kuin vastaavan ikäisiä jo Suomessa olevia kuormausnostureita-kin. ETA-alueen ulkopuolelta tuotavia kuormausnostureita, myös käytettyjä, kohdellaan aina uusina ja niiden on täytettävä tuontihetkellä EY:ssä voimassa olevat, uusia nostureita koskevat säädökset.

*tähdellä) on merkitty tähän ohjeeseen ne kohdat, joissa sallitaan poikkeava vaatimustaso eräille vanhoille kuormausnostureille, jotka on otettu käyttöön ennen 1.10.1984. Näiden kuormausnostureiden tulee olla rakenteeltaan, merkinnöiltään tms. alkuperäisessä kunnossaan, kuitenkin vähintään voimassa olevien, käyttöä koskevien säädösten (mm. käyttöasetus) edellyttämässä kunnossa. Epäselvissä tapauksissa voi käyttää asiantuntijaa.

**kaksi tähteä) Voimassa olevat työturvallisuuslaki ja käyttöasetus (403/2008) velvoittavat tietyn turvallisuustason noudattamiseen, jota aikaisemmat säädösversiot eivät välttämättä ole käytössä edellyttäneet. Näitä kohtia on merkitty kahdella tähdellä tarkastajan huomion kiinnittämiseksi ko. asiaan.

Oheisessa taulukossa on kuvattu kuormausnostureiden suunnittelua koskevia säädöksiä eri aikoina.

NS. VANHA KUORMAUSNOSTURI		KONEPÄÄTÖKSEN (1314/94) MUKAINEN KUORMAUSNOSTURI		KONEASETUKSEN (400/2008) MUKAINEN KUORMAUSNOSTURI	
→ 1.10.1984	1.10.1984 – → 30.12.1994	1.1.1994 – → 13.8.2003	14.8.2003 – → 28.12.2009	29.12.2009 - → 7.4.2011	8.4.2011- eteenpäin
Suunniteltu ja rakennettu kansallisten vaatimusten mukaisesti.	Tyyppihyväksyntää osoittava merkintä (TSH + numerosarja)	”CE – merkitty konepääötöksen (1314/1994) mukaisesti.”	”CE –merkitty ja suunniteltu yhdenmukaistetun standardin vaatimustason mukaisesti.”	”CE –merkitty koneasetuksen (400/2008) mukaisesti.”	”CE –merkitty ja suunniteltu yhdenmukaistetun standardin vaatimustason mukaisesti.”
*Joitakin lievennyksiä.	Suunniteltu ja rakennettu kansallisten vaatimusten mukaisesti.		Valmistaja on noudattanut standardia SFS-EN 12999 ja sen lisäyksiä A1 ja A2. A1; 31.12.2005 → A2; 8.5.2007 →	Valmistaja on osoittanut nosturin vaatimustenmukaisuuden koneasetuksen ja aikaisemmin voimassa olleiden standardien mukaisesti.	Standardin SFS-EN 12999:2011 ja sen lisäyksiä turvallisuustaso. A1; 24.8.2012 → A2; 19.3.2019 - 14.4.2023. SFS-EN 12999:2020 14.10.2021 →
	Suunnittelussa on käytetty standardeja SFS 4772 ja SFS 4677.				

Kuormausnosturien valmistusta koskeneita vaatimuksia:

Ennen vuotta 1994 valmistaja noudatti seuraavaa standardia:

- (kumottu) SFS 4772 Kuormausnosturit. Rakenteellinen turvallisuus.

Vuosi 1994 oli siirtymäaikaa, jolloin valmistaja saattoi noudattaa uutta lainsäädäntöä tai vanhaa kansallista lainsäädäntöä.

Vuosien 1995 - 2009 aikana valmistaja ja asennuskokoonpanosta vastuullinen taho on ollut velvollinen noudattamaan Valtioneuvoston päätöstä koneiden turvallisuudesta 1314/1994 (konepääötös).

Vuodesta 2010 eteenpäin noudatettavaksi tuli koneasetus 400/2008.

Kuormausnostureiden suunnittelussa ja rakentamisessa valmistaja on voinut käyttää seuraavia standardeja:

- (kumottu) SFS-EN 12999:2002 Nosturit. Kuormausnosturit, julkaistu EY:n virallisessa lehdessä 14.8.2003.
- (kumottu) Lisäys EN 12999:2002 /A1 edelliseen standardiin, julkaistu EY:n virallisessa lehdessä 31.12.2005.
- (kumottu) Lisäys EN 12999:2002 /A2, julkaistu EY:n virallisessa lehdessä 8.5.2007.
- (kumottu) SFS-EN 12999:2011 Nosturit. Kuormausnosturit, julkaistu EY:n virallisessa lehdessä 8.4.2011. Standardin vaatimustenmukaisuusolettama päättyi 31.12.2012.

- *(kumottu)* SFS-EN 12999:2011 + A1:2012 Nosturit. Kuormausnosturit, julkaistu EY:n virallisessa lehdessä 24.8.2012. Standardin vaatimustenmukaisuusolettama päättyi 19. 9.2020.
- *(kumottu)* SFS-EN 12999:2011 + A2:2018 Nosturit. Kuormausnosturit. Julkaistu EY:n virallisessa lehdessä 19.3.2019. Standardin vaatimustenmukaisuusolettama päättyi 14.4.2023. [Standardia sovelletaan ennen 14.4.2023 valmistettuihin nostureihin ja niiden asennuksiin.](#)
- SFS-EN 12999:2020 Nosturit. Kuormausnosturit. Julkaistu EY:n virallisessa lehdessä 14.10.2021. Standardi on tuonut muutoksia mm. ensimmäiseen käyttöönottotarkastukseen sekä kuormausnosturin määritelmiin.

Kuormausnosturin määritelmä

Kuormausnosturi on määritelty käyttöasetuksessa (403/2008) seuraavasti; Kuormausnosturilla tarkoitetaan nosturia, joka muodostuu jalustaansa kiertävästä pylväästä sekä sen yläpään kiinnitetystä puomistosta ja joka yleensä asennetaan kuorma-autoon, muuhun ajoneuvoon, perävaunuun, työkoneeseen tai kiinteälle alustalle ja joka on tarkoitettu pääasiassa ajoneuvon kuormaamiseen ja purkamiseen, ei kuitenkaan metsätyöhön tarkoitettua metsätraktoriin kiinnitettyä kuormausnosturia; *(metsätyöhön tarkoitettu metsätraktoriin kiinnitetty kuormausnosturi poistui kuormausnosturin määritelmän alta 1.3.2020)*

Nosturilla tarkoitetaan konekäyttöistä kiinteää tai siirrettävää nostolaitetta, joka on tarkoitettu erilaisten taakkojen tai kuormien nostamiseen, siirtämiseen tai laskemiseen ja jossa taakkaa kannatellaan ja ohjataan nosturin rakenteen, köysien, ketjujen tai puomirakenteen avulla.

Edellä tarkoitetuilla nostolaitteilla tarkoitetaan myös muita vastaavia nostolaitteita, jotka rakenteeltaan ja käyttöominaisuuksiltaan vastaavat niitä.

Standardissa SFS-EN 12999:2020 on kuormausnosturi määritelty seuraavasti;

Kuormausnosturi on moottorikäyttöinen nosturi, joka koostuu pylväästä, joka kääntyy alustan ympäri, ja puomijärjestelmä, joka on kiinnitetty pylvään yläosaan ja suunniteltu ajoneuvojen lastaamiseen ja purkamiseen.

Edellä olevien määrittelyjen mukaan kuormausnosturi on;

- konekäyttöinen,
- nosturin määritelmän täyttävä (nosto-, lasku- ja siirtoliike),
- ajoneuvoon, perävaunuun, kiinteälle alustalle tai työkoneeseen asennettu,
- tarkoitettu pääasiassa kuormaamiseen ja kuorman purkamiseen.
- myös rakenteeltaan ja käyttöominaisuuksiltaan vastaavat nosturit ovat kuormausnostureita.

Metsätyöhön tarkoitettuun metsätraktoriin kiinnitetyn kuormausnosturin tarkastukset ja kunnossapito suoritetaan käyttöasetuksen 5 §:n perusteella §:ssä mainitulla pätevyydellä.

Kuormausnosturi henkilökorivarusteisena tai henkilönostimena

Suomessa on kaksi vaihtoehtoa käyttää kuormausnosturia henkilönostoihin.

- Kuormien nostamiseen tarkoitettu kuormausnosturilla, kun käyttöasetuksen (403/2008) 3 a luvun vaatimukset täyttyvät.
- Henkilönostoihin suunnitellulla kuormausnosturin ja henkilönostokorin yhdistelmällä, kun koneasetuksen (400/2008) henkilönostolaitteille asetamat vaatimukset täyttyvät.

Kuormausnosturi voidaan Suomen kansallisen lainsäädännön mukaan varustaa henkilönostokorilla siten, että kuormausnosturi nostokorilla on käyttöasetuksen 3a kohdan mukainen. Tällainen yhdistelmä (nosturi ja nostokori) tarkastetaan tämän ohjeen kohdan 7 mukaan kuormausnosturitarkastajan toimesta.

Henkilönostimeksi valmistetun kuormausnosturi-kori yhdistelmän erottaa käyttöasetuksen 3 a luvun vaatimukset täyttävästä korikäytön kuormausnosturista helpoimmin seuraavasta asiasta; Henkilönostimena käytettävän kuormausnosturin käyttöohjekirjassa on kuormausnosturina käytön lisäksi annettu ohjeet myös henkilönostojen koskien.

Henkilönostimeksi valmistetun kuormausnosturin tulee, silloin kun laite on henkilönostokäytössä, olla tarkastettu henkilönostintarkastajan toimesta. Kun henkilönostimeksi valmistettua kuormausnosturia käytetään normaalissa kuormausnosturikäytössä, tulee sen olla tarkastettu kuormausnosturitarkastajan toimesta.

Huom! Mikäli samalla tarkastajalla ei ole pätevyyttä sekä kuormausnosturi- että henkilönostintarkastajaksi, tulee henkilönostimeksi valmistettu kuormausnosturi tarvittaessa tarkastuttaa sekä kuormausnosturina että henkilönostimena eri tarkastajien toimesta.

Kohdassa 7 on tästä asiasta kerrottu laajemmin.

TARKASTAJAN PÄTEVYYS JA TARKASTUKSEN TEKEMINEN

Sen, joka toimeksiannosta suorittaa käyttöönotto- ja määräaikaistarkastuksia on velvollinen huolehtimaan siitä, että tarkastus tehdään asianmukaisesti ja että havaituista työväliseen turvallisuuteen vaikuttavista vioista ja puutteellisuuksista sekä tarvittaessa niiden korjaamisesta tai poistamisesta annetaan tarpeelliset ohjeet. Tarkastuksen tarkoituksena on osaltaan varmistua käytön aikaisesta turvallisuudesta. Mikäli tarkastuksessa todetaan, että nosturi ei vastaa turvallisuusvaatimuksia, tarkastaja antaa nosturin haltijalle tai omistajalle selvityksen havaitsemistaan puutteista. Tarkastuksessa tulee tarpeellisessa laajuudessa ottaa huomioon valmistajan antamat ohjeet, jotka yleensä löytyvät nosturin ohjekirjasta.

Tarkastuksesta tulee pidättäytyä jos tarkastajan ammattitaito ei vastaa tarkastettavan laitteen tuomia vaatimuksia. Työsuojeluviranomaiset valvovat, että tarkastukset on suoritettu asianmukaisesti.

Huom. Tarkastuksen suorittajan arvion tulee perustua itsenäiseen osaamiseen. Tarkastajan omat tavoitteet ja sidonnaisuudet eivät saa vaikuttaa hänen arvionsa oikeellisuuteen. Näin ollen itse omistamansa nostolaitteen tarkastaminen ei ole hallinnon kannan mukaan mahdollista. Tarkastaja voi kuitenkin olla palvelussuhteessa nostolaitteen omistajaan tai haltijaan. Saman henkilön ei kuitenkaan tulisi tarkastaa itse asentamaansa nosturia. Tavoitteena on, ettei omaa työtä tarkastettaisi. NDT-tarkastusta suorittavan henkilön on oltava pätevytetty standardin SFS-EN ISO 9712 (tai vastaavien vaatimusten) mukaisesti.

Tarkastuksen suorittajan pätevyys

Kuormausnosturin käyttöönotto- ja määräaikaistarkastusten suorittajana voi olla jokin seuraavista:

- Asiantuntijayhteisö, joka on arviointielimen päteväksi toteama.
- Asiantuntija, joka on sertifiointielimen hyväksymä.

Käyttöönotto- ja määräaikaistarkastuksen suorittajan on oltava tarkastettava olevan kuormausnosturin rakenteeseen, käyttöön, tarkastusvaatimuksiin ja valmistajan antamiin ohjeisiin perehtynyt henkilö, joka pystyy havaitsemaan nosturin mahdolliset viat ja puutteet. Tarkastuksen suorittajan tulee itsenäisesti turvallisuusteknisten seikkojen perusteella pystyä arvioimaan työväliseinä havaittujen vikojen ja puutteiden vaikutukset työturvallisuuteen. Tarkastuksen suorittajan on käytettävä asiantuntija-apua erityisesti ainetta rikkomattomien tarkastusmenetelmien käytössä sekä sähköstä aiheutuvien vaarojen arvioinnissa, mikäli hänellä itsellään ei ole näihin pätevyyttä.

Henkilöllä, joka tekee varsinaisen perusteellisen tarkastuksen, on oltava sertifiointielimen myöntämä (lisä)pätevyys suorittaa ao. tarkastuksia.

Vain asiantuntijayhteisö saa tehdä käyttöönotto- ja määräaikaistarkastuksen sekä perusteellisen määräaikaistarkastuksen kuormausnosturille, jonka kuormamomentti on yli 25 tonnimetriä ja jonka valmistaja on tarkoittanut käytettäväksi muuhun kuin pääasiassa ajoneuvon kuormaamiseen.

Edellä olevasta johtuen, pätevyytensä osoittanut asiantuntijakin saa tehdä tarkastukset yli 25 tm:n kuormausnosturille, mikäli kaikki seuraavat edellytykset täyttyvät;

- Nosturin ohjekirjasta ilmenee, että valmistaja on tarkoittanut nosturin pelkästään kuormauskäyttöön (kuormausnosturiksi).
- Nosturia ei tarkasteta asennusnosturiksi eikä henkilönostokorikäyttöön.
- Mistään asiakirjoista tai tarkastustyötilauksesta ei ilmene, että nosturia käytettäisiin muuhun kuin ajoneuvon kuormaamiseen.

Kuormamomentin laskeminen

Kuormausnosturin kuormamomentti määräytyy kuormakilven mukaan. Kuormakilvessä oleva kuorma (tonneina) kerrotaan siinä ilmoitetulla etäisyydellä (metreinä). Mikäli yksikin kuormakilven kuorma-arvo näin laskien ylittää 25 tm (tonnimetriä), on nosturin kuormamomentti yli 25 tonnimetriä.

Huom. Yleensä riittää, että tarkistetaan kuormamomentti kolmen lähimpänä olevan suurimman nostoarvon osalta.

Kuormakilven arvojen on oltava nosturin todellista nostokykyä vastaavia. Standardin mukainen ylitys on kuitenkin sallittu.

Käyttö muuhun kuin pääasiassa ajoneuvon kuormaamiseen

Sana ”pääasiassa” ei viittaa käyttökertoihin, vaan käytön laatuun. Asiantuntijayhteisön tekemää tarkastusta edellytetään aina, kun yli 25 tm:n kuormausnosturia käytetään muuhun tarkoitukseen kuin ajoneuvon kuormaamiseen riippumatta käyttökertojen lukumäärästä. Tällaista muuta työtä on mm. käyttö asennustyössä tai siihen rinnastettavassa työssä.

Myös maksimissaan 25 tm nostavien nostureiden on oltava kuhunkin nostotyöhön soveltuvia. Näiden kuormausnostureiden soveltuvuuden esim. asennuskäyttöön voi arvioida myös asiantuntija.

Huom. Asennustyötä on työ, jossa on asennuksesta aiheutuvia vaaroja. Vaaraa aiheutuu mm. silloin, kun nostettavaa kappaletta kannatellaan tarkasti paikoillaan ja kappaleen kiinnittämisessä on esim. sormivahingon vaara.

Huom. Työntekijällä on oltava työnantajan kirjallinen lupa taakan kiinnittämiseen asennuskäyttöön tarkoitettuun nosturiin. Tämä lupa vaaditaan vain asennustyössä. Työnantajan on ennen luvan antamista varmistettava, että työntekijällä on riittävä kyky ja taito taakan kiinnittämiseen.

Kirjallinen kuvaus tarkastusmenetelmistä

Asiantuntijan on asianomaisen työsuojeluviranomaisen vaatiessa esitettävä käyttöasetuksen 37 §:ssä tarkoitettu todistus pätevyystään sekä kirjallinen kuvaus tarkastusmenetelmistään.

Laitetarkastajalla on oltava kirjallinen kuvaus tarkastusmenetelmistään. Mikäli pätevyytensä osoittaneet nostolaitetarkastajat käyttävät osana menetelmäkuvaustaan näitä laitetarkastajille laadittuja tarkastusohjeita, ovat he sitoutuneet näitä ohjeita myös noudattamaan.

Huom. Näiden ohjeiden mukaan tarkastuspöytäkirjaan merkitään sekä seuraavan tulevan määräaikaistarkastuksen, että seuraavan tulevan perusteellisen määräaikaistarkastuksen ajankohdat. Seuraavan (määräaikaistarkastuksen ajankohdan arviointi ja merkintä pöytäkirjaan on säädöksen mukaan aina tehtävä.

Seuraavan perusteellisen määräaikaistarkastuksen ajankohdan **arviointi** on tehtävä joka tarkastuksessa. Ajankohdan **merkintä** on käyttöasetuksen perustelumuistion mukaan tehtävä viimeistään edellisessä määräaikaistarkastuksessa ennen tulevan perusteellisen tarkastuksen ajankohtaa. Koska laitetarkastaja joutuu jokaisessa määräaikaistarkastuksessa arvioimaan em. ajan, on tässä ohjeessa edellytetty, että laitetarkastaja tämän arvion myös pöytäkirjassa esittää.

Säädöksen perustelumuistion mukaan laitetarkastajan olisi uuden laitteen käyttöönottotarkastuksessa tai sen ensimmäisessä määräaikaistarkastuksessa selvitettävä laitteen suunnittelurajat ja merkittävät ne pöytäkirjaan. Mikäli laitetarkastaja ei halua tehdä pöytäkirjaan merkintää seuraavasta perusteellisesta tarkastuksesta, tulee hänen tältä osin tehdä oma pöytäkirjamallinsa, pöytäkirjaan liittyvä ohje ja kuvaus tarkastusmenetelmistään.

Ohjeen lopussa kohdassa TARKASTUKSEN MENETELMÄKUVAUKSEN SISÄLTÖ on esitetty luettelona niitä asioita, jotka liittyvät tarkastuksen tekemiseen ja joista kirjallisessa kuvauksessa tulee olla selvitys.

TARKASTUS JA TARKASTUSOLOSUHTEET

Tarkastusolosuhteet Tarkastuksessa on noudatettava kunkin työpaikan työsuojelumääräyksiä ja huolehdittava kaikkien tarkastukseen osallistuvien sekä mahdollisten ulkopuolisten henkilöiden turvallisuudesta.

Tarkastuksissa on otettava huomioon valmistajan, maahantuojan (EY-alueelle tuoja) ja päällerakentajan ohjeet. Ohjekilvissä ja käyttöohjeissa annettuja ohjeita tulee noudattaa. Valmistajan antamat lämpötila- tai muut arvot tulee ottaa huomioon.

Mikäli tarkastus suoritetaan kylmemmässä kuin -20 °C , voi tarkastuksen laatu kärsiä. Jotkut valmistajat eivät edes salli kuormausnosturin käyttöä kylmemmässä kuin -20 °C .

Likainen nosturi on puhdistettava ennen tarkastusta, mikäli lika haittaa tarkastuksen tekemistä. Tällöin mm. alkavat murtumat on mahdollista havaita.

Tarkastajan työnantajan velvoitteet

Laitetarkastajan toimintaedellytykset tulee turvata antamalla tarkastajan käyttöön tarvittavat työvälineet. Myös laitetarkastajan osaamisen ylläpidosta tulee huolehtia.

Ulkopuolisten asiantuntijoiden käyttö

Tarkastuksesta pöytäkirjan tekee itsenäisesti yksi laitetarkastaja. Tarkastuspöytäkirjaan tarkastaja voi liittää liitteiksi muiden asiantuntijoiden antamia todistuksia. Tällainen liitettävä todistus on esim. todistus NDT-menetelmien käyttämisestä.

Laitetarkastaja voi käyttää tarkastusta suorittaessaan apunaan muita siten, kuin hän on asian määrittänyt kuvauksessaan tarkastusmenetelmistä. Laitetarkastaja ei kuitenkaan voi siirtää vastuuta omasta tarkastuksestaan muille. Laitteen voi purkaa tarkastusta varten muu taho sekä tehdä laitteelle peruskorjauksen mutta vain laitetarkastaja voi pöytäkirjassa ottaa kantaa purkamisen ja peruskorjauksen asiallisuuteen.

KAAVAKKEEN YLEISTÄYTTÖ

Tarkastajan olisi hyvä numeroida tekemänsä tarkastuspöytäkirjat juoksevalta järjestysnumerolla esim. 1/xxxx, jossa xxxx on kuluva vuosi.

Erilaiset tarkastukset

Kuormausnostureille tehdään työturvallisuuslain ja käyttöasetuksen perusteella erilaisia tarkastuksia.

Huom. Vuodesta 2009 alkaen kuormausnostureilla ei ole lainsäädännössä enää ollut 500 kg rajaa. Kuormausnosturit niiden nostokyvyn suuruudesta riippumatta, on tarkastettava, myös konekäyttöiset mönkijän peräkärriin asennetut nosturit.

Huom. Joissakin tapauksissa kuormausnosturiksi valmistettu nostolaite ei ole enää kuormausnosturi –nimikkeen tarkastusvelvoitteiden alla. Näitä ovat esim. metsätyöhön tarkoitettu metsätraktorissa oleva kuormauslaite ja metsätyökoneessa oleva kaatopää- ja kahmarivarusteinen puomi.

Kuormausnostureille on käyttöasetuksen mukaan tehtävä mm. seuraavia tarkastuksia:

Hyväksytyn asiantuntijan tai asiantuntijayhteisön suorittamat tarkastukset

- käyttöönottotarkastus ennen ensimmäistä käyttöönottoa,
- käyttöönottotarkastus ennen turvallisuuden kannalta merkittävän muutoksen tai uuteen paikkaan asentamisen jälkeistä käyttöönottoa,
- käyttöönottotarkastus jos laite otetaan uudelleen käyttöön sen oltua pitkään käyttämättömänä,
- määräaikaistarkastus (yleensä vuoden välein),
- määräaikaistarkastus tarpeellisessa laajuudessa kun käytössä on tapahtunut rakenteen turvallisuuteen vaikuttanut onnettomuus tai vakava vaaratilanne,
- määräaikaistarkastus tarpeellisessa laajuudessa kun nosturi on ollut alttiina turvallisuutta heikentäville poikkeuksellisille olosuhteille,
- perusteellinen määräaikaistarkastus (entinen "purettuna tarkastus" tai "10 -vuotistarkastus").

- lähestyttäessä valmistajan määrittämiä nostolaitteen suunnittelu-
rajoja,
- elleivät nämä ole tiedossa, viimeistään 10 vuoden kuluessa en-
simmäisestä käyttöönotosta.

Perusteellisessa tarkastuksessa käytetään sille tehtyä pöytäkirjaa.

Työnantajan vastuulla olevia muita tarkastuksia

Käyttöasetuksen 5 § velvoittaa työnantajaa pitämään kuormausnosturin säännöllisellä huollolla ja kunnossapidolla turvallisena sen käyttöänsä ajan. Työnantajan on jatkuvasti seurattava nosturin toimintakuntoa tarkastuksilla, testauksilla, mittauksilla ja muilla sopivilla keinoilla. Toimintakunnon varmistamiseksi tehtävän tarkastuksen ja testauksen saa tehdä ko. nosturin rakenteeseen ja käyttöön perehtynyt pätevä henkilö. Tarvittaessa, esim. mikäli työnantajan osaaminen ei riitä, on käytettävä ulkopuolista asiantuntijaa.

Rakennustyössä käytettäville kuormausnostureille on tehtävä rakennustyötä koskevan lainsäädännön perusteella, muiden kuin kuormausnosturitarkastajan toimesta, lisätarkastuksia (pystytys-/alkutarkastus työmaalla, viikoittainen kunnossapitotarkastus).

Käyttöönototarkastus

Käyttöönototarkastuksessa varmistetaan, että kuormausnosturi on asennettu ohjeiden mukaisesti oikein ottaen huomioon kuormausnosturin käyttötarkoitus, sen kulkuteiden ja -tasojen asianmukaisuus sekä hallinta- ja turvalaitteiden oikea toiminta. Nostolaitteelle on lisäksi tarvittaessa tehtävä rakenteiden lujuuden ja vakauden (stabiliteetti) varmistamiseksi koekuormitus.

Uuden käyttämättömän nosturin ensimmäisessä tarkastuksessa tehtävä testaus tehdään noudattaen kuormausnosturin valmistajan ohjeita. Mikäli ohjeita ei ole, tai valmistaja on viitannut kuormausnosturistandardiin (SFS-EN 12999), on testit tehtävä voimassa olevan standardin ohjeita noudattaen.

Huom. Uuden nosturin käyttöönototarkastuksessa kuormausnosturille on aina tehtävä rakenteiden lujuuden ja vakauden varmistamiseksi koekuormitukset. Turvallisuuden kannalta merkittävän muutoksen jälkeen tulee tehdä koeajo / koekäyttö suurimmalla sallitulla kuormalla. Uuteen alustaan asentamisen jälkeen tulee vakaus aina testata kokeellisesti. Samoin, mikäli vakausolosuhteita on muutettu. Pitkään käyttämättömänä olleen nosturin käyttöönototarkastuksessa koekuormitusvaatimus voidaan yleensä toteuttaa koekäytöllä sekä ohjausjärjestelmän ja turvalaitteiden toiminnan testauksella.

Huom. Kosketuksettomaan (sähkömagneettiseen) tiedonsiirtoon perustuvan ohjausjärjestelmän (radio-ohjaus) jälkiasennus kuormausnosturiin on turvallisuuden kannalta merkittävä muutostyö, joka edellyttää käyttöönototarkastusta.

Kuormausnosturi voi olla myös kiinteästi asennettu, esim. sahalle tukkien käsittelyyn. Tällaisen nosturin tarkastajan tulee ottaa kantaa myös nosturin sähköjärjestelmään (230 V, 380 V, jne.). Mikäli tarkastajalla ei itsellään ole

ko. pätevyyttä, tulee sähköjärjestelmä tarkastuttaa käyttöönototarkastuksessa alan asiantuntijalla. Samoin määräaikaistarkastuksessa, mikäli sähköjärjestelmän kuntoa epäillään.

Huom. Kiinteäasenteisen kuormausnosturin sähköjärjestelmälle (yleensä sähkömoottorikäyttöinen hydraulikoneikko) tehdään käyttöönoton yhteydessä standardissa SFS-EN 60204-32 mainitut testit. Testit tekee sähköpätevyydet omaava asiantuntija.

Vaatimustenmukaisuusvakuutus on aina mukana uuden nosturin ensimmäisessä käyttöönototarkastuksessa.

29.12.2009 alkaen vaatimustenmukaisuusvakuutus tai vastaavat tiedot ovat myös käyttöohjeissa.

Huom. Uuden (käyttämättömän) nosturin käyttöönoton edellytys on asianmukainen vaatimustenmukaisuusvakuutus (vakuutukset) ja CE-merkintä.
Laitetarkastaja ei voi antaa käyttö lupaa nosturille, jota ei ole asianmukaisesti saatettu EY:n markkinoille.

Määräaikaistarkastus

Määräaikaistarkastus (siihen liittyvine testikuormituksineen) tehdään vuoden välein ensimmäisen käyttöönototarkastuksen jälkeen. Tarkastusväliä voidaan pidentää, mikäli nosturin käyttö on ollut vähäistä ja olosuhteet erityisen vähän nosturia rasittavat. Tarkastusväliä on vastaavasti lyhennettävä, jos nosturin käyttö tai käyttöolosuhteet ovat nosturin toimintakuntoa erityisesti rasittavat tai jos turvallisen toimintakunnon varmistamiselle on muu erityisen tärkeä syy.

Huom. Tarkastusvälin muuttaminen yhdestä vuodesta tulee perustua luotettaviin selvityksiin, jotka tarkastaja kirjaa ylös.

Huom. Kun kuormausnosturi on varustettu henkilönostokorilla, joka on otettu käyttöön käyttöasetuksen 3 a luvun mukaisena, tarkastusväliä ei ole mahdollista pidentää.

Määräaikaistarkastuksessa varmistetaan nosturin toimintakunto tarkastamalla erityisesti, ettei nosturin tai sen materiaalien ikääntymisestä, väsymisestä, kulumisesta, korroosiosta tai vaurioitumisesta aiheudu vaaraa. Tarvittaessa on jo normaalissa vuositarkastuksessa käytettävä ainetta rikkomatomia tarkastusmenetelmiä.

Määräaikaistarkastuksessa otetaan kanta myös seuraavan perusteellisen tarkastuksen tekoaikaan. Seuraavan perusteellisen määräaikaistarkastuksen (ennakoitu) tekoaika merkitään pöytäkirjaan jokaisessa tarkastuksessa.

Perusteellinen määräaikaistarkastus

Kuormausnosturille on tehtävä perusteellinen määräaikaistarkastus lähestyttäessä valmistajan määrittämiä nostolaitteen suunnittelurajoja tai elleivät nämä ole tiedossa, viimeistään 10 vuoden kuluessa ensimmäisestä käyttöönotosta.

Perusteellisten määräaikaistarkastusten ajankohtaa arvioitaessa on otettava huomioon nostolaitteen käytön rasittavuus, määräaikaistarkastuksissa havaitut vauriot ja tehdyt korjaukset sekä nostolaitteessa mahdollisesti esiintyvät tyyppiviat.

Perusteellisessa tarkastuksessa on purettava sellaisia turvallisuuden kannalta tärkeitä kokoonpano-osia, joiden toimintakunnon tarkastaminen ei ole muutoin luotettavasti mahdollista. Tarkastuksessa käytetään muitakin ainetta rikkomattomia tarkastusmenetelmiä silmämääräisen tarkastelun lisäksi.

Asiasta enemmän kohdassa ”Nosturin perusteellinen määräaikaistarkastus”.

Omistaja / haltija –tiedot

Tarkastuspöytäkirjaan tarkastaja merkitsee tiedot kuormausnosturin haltijasta tai omistajasta. Mikäli em. tiedot eivät ole helposti saatavissa, voi kohtaan kirjoittaa tarkastustyön tilaajan tiedot.

Tarkastuspaikka ja tarkastajatiedot

Tarkastuspöytäkirjaan tarkastaja merkitsee tunnistustietonsa (nimi, yritys, yms.). Asiantuntija kirjoittaa sertifiikaattinumeronsa ao. kohtaan. Pöytäkirjassa esitettyjen tietojen perusteella tarkastaja pitää kyetä nimeämään.

Huom! Pöytäkirjan tarkastajatiedoissa tulee ilmetä vain yhden tarkastajan nimi ja NT-numero.

Tarkastaja voi allekirjoittaa tarkastuspöytäkirjan tai käyttää esim. leimasinta. Pöytäkirjaan merkitään tarkastuksen tekopaikkakunta ja tarkastuksen tekopäivä.

Asianmukaiset tietokoneella säilytetyt ja sähköisesti lähetetyt pöytäkirjat voivat olla ilman tarkastajan allekirjoitusta.

Ajoneuvon / alustan perustiedot

Ajoneuvo / alusta johon kuormausnosturi on asennettu muodostaa vasta yhdessä nosturin kanssa toimintavalmiin konekokonaisuuden (koneen). Pöytäkirjassa olevien tietojen perusteella voidaan nimetä myös ajoneuvo/alusta, johon nosturi on asennettu sekä kiinnitystapa.

Yleensä ajoneuvon rekisterinumero on riittävä alustan yksilöimiseksi. Tapauksissa, joissa ko. tieto puuttuu, tulee käyttää muuta tunnistetietoa, esim. alustanumeroa (esim. alustanumeron 7 viimeistä numeroa).

Vaihtolavalle sekä irrotettaville peräasennustelineille asennetuilla nostureilla on selvitettävä myös muut ajoneuvot, joiden päällä nosturia on tarkoitus käyttää.

Ne ajoneuvot, jotka tarkastuspöytäkirjaan merkitään, tulee myös tarkastaa asianmukaisesti.

Nosturin perustiedot

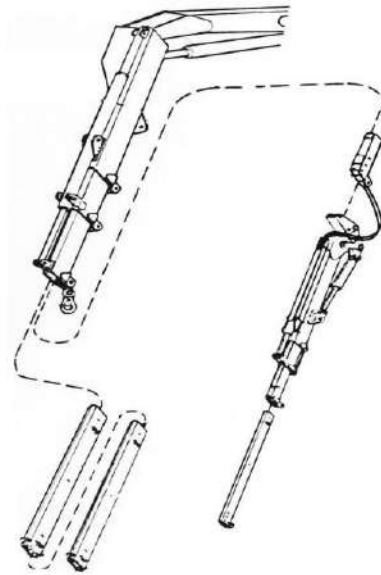
Tarkastuspöytäkirjaan kirjataan nosturin perustiedot, jotka käyvät ilmi konekilvestä. Jos konekilpeä ei ole tai se on puutteellinen, on tiedot pyrittävä selvittämään asiakirjoista yms. Tarkastettava nosturi on määriteltävä ja merkittävä konekilven puuttuessa siten, että pöytäkirja voi koskea vain tarkastettua nosturia.

Nosturin varustelu

Tarkastettavassa nosturissa olevat varusteet merkitään pöytäkirjaan. Pöytäkirjan tarpeettomat kohdat ylivivataan.

Asennuskäyttöön liittyy merkittäviä lisävaatimuksia, jotka on aina tarkastettava erikseen. Tarkastuksen tilaajalta selvitetään, haluaako hän tarkastuttaa nosturin asennuskäytön vaatimusten mukaan. Mikäli haluaa, rastitetaan asennuskäyttö -kohta. Asennuskäytön puutteet merkitään lomakkeen kohtaan 1.2.

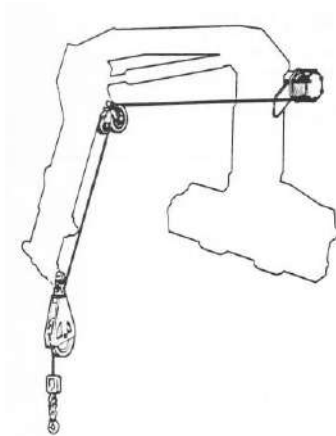
Lomakkeen tyhjiä kohtia voi käyttää myös nosturin lisälaitteiden (lavahäärukka, kahmari, yms.) kirjaamiseen, mikäli tarkastustyön tilaaja haluaa tarkastuttaa ne nosturitarkastajalla. Kaukohallintalaitteen yksilöintitiedoille on varattu paikka lomakkeessa. Muiden lisälaitteiden yksilöintitiedot voi tarvittaessa kirjata pöytäkirjan liitteeseen.



Kuvassa on osa nostupuomia (ensimmäistä puomia) jonka alla on siirtosylinteri (toisen puomin sylinteri), sekä siirtopuomi (toinen puomi). Siirtopuomissa on kaksi hydraulista puomin jatketta sekä niiden päällä jatkosylinteri. Nämä osat kuuluvat tässä kuvattuun perusnosturiin.

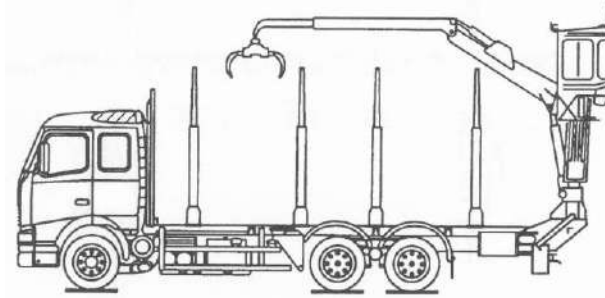
Nosturi voidaan varustaa joko käsitoimisilla puominjatkeilla tai kolmannella puomilla (jibi). Jibissä voi olla sekä hydraulisia puominjatkeita että myös käsitoimisia puominjatkeita.

Jibi voi olla perusnosturissa joko pysyvästi kiinnitettynä tai irrotettavissa. Mikäli jibi on irrotettavissa, tulee nosturissa olla kuormakilvet kumpaakin kokoonpanoa koskien.



Kuvassa vinssi on asennettu pylvään taakse. Yleisin vinssin kiinnityspaikka on siirtopuomin alla. Joissakin nosturimalleissa vinssi on asennettu nosturin yhteyteen siten, että vinssin nostovaijeri kulkee puomin sisällä.

Lisätietoja vinssistä on esitetty kohdassa 6.



Kuvassa on kuorma-auton perään asennettu puutavaranosturi. Asennus on toteutettu irrotettavana. Lisäksi nosturissa on ohjaamo ja kahmarivarustus.

Puutavaranosturissa kiinni oleva kahmari on tarkastettava nosturin yhteydessä. Irrallaan olevat kahmarit ovat nostoapuvälineitä ja myös ne voidaan tarkastaa ja merkitä pöytäkirjaan.

Koukkukäyttöön tarkoitettussa kuormausnosturissa on mahdollista myös käyttää kahmariä. Nosturi on tällöin varustettu hydrauliliitännöillä (letkusuilta tai -kelat) kahmariä ja kääntäjää varten. Mikäli nosturin tarkastuksessa kahmari ei ole mukana, viivataan yli ao. kohta nosturin varustelusta. Pöytäkirjaan voidaan myös merkitä ”kahmariä ei tarkastettu”.

Työnantaja voi kahmarin ja muidenkin nostoapuvälineiden kunnosta huolehtia muullakin tavalla, esim. tarkastuttaa ne nostoapuväline tarkastajalla, joka antaa niistä erillisen tarkastusselosteen.

TARKASTUSKOHDAT

Tarkastuskohtien ruudut on aina täytettävä merkitsemällä asianomainen sarake. Mikäli pöytäkirjan kohta ei sovellu tarkastettavalle nosturille, on kohta viivattava selkeästi yli molempien ruutujen osalta. Tyhjiksi jätettyjä selityskohtia kannattaa käyttää sellaisille kohdille, joiden puutteiden kirjaamiselle esimerkkipöytäkirjassa ei löydy sopivaa kohtaa.

Huomautukset kirjataan puutelistaan. Kukin puute merkitään vain yhteen kohtaan kaavaketta, paikkaan, joka parhaiten sen merkitsemiseen soveltuu.

1. YLEISET VAATIMUKSET

1.1 Rakenne, soveltuvuus

Soveltuvuuden arvioinnissa tarkastetaan mm. että nosturia käytetään ympäristössä, johon se on tarkoitettu. Puutavaranosturi ja koukkukäytön kuormausnosturi ovat tarkoitettu erilaiseen käyttöön. Joitakin kuormausnostureita käytetään myös asennusnostoissa, jolloin niiden on oltava myös ko. työhön soveltuvia.

Huom. Elementtikuljetusperävaunuun (keskelle) asennetut nosturit voivat olla niin rasittavassa käytössä, että niiden ennakoitu elinikä voidaan saavuttaa jo muutamassa vuodessa. Tämä on huomiotava mm. niiden perusteellista määräaikaistarkastus -ajankohtaa määritettäessä.

Huom. Joillakin kuormausnostureilla valmistaja on määrittänyt alimman käyttölämpötilan esim. -20 °C suuruiseksi. Näitä nostureita voidaan käyttää myös Suomessa, mikäli nosturin käyttöpaikoilla on alimmasta käyttölämpötilasta varoittava kyltti.

1.1.1 Lisäkohtia puutavaranosturille

Puutavaranosturi on tarkoitettu vain sellaiseen kahmarilla tapahtuvaan työskentelyyn, jossa käyttäjä tai apumies eivät ole taakan lähellä. Tämän vuoksi puutavaranosturia ei saa varustaa koukulla.

Huom. Ennen vuotta 1995 on jotkin puutavarakuormausnosturit varustettu kuormanlaskuventtiileillä ja koukulla. Vuodesta 1995 alkaen em. käytäntö ei ole mahdollista.

Huom. Kiinteästi asennettua puutavarakuormausnosturia, esim. sahalinjalla, voidaan työnantajan ratkaisuun perustuen tapauskohtaisesti käyttää satunnaisiin huolto- ja korjaustöihin, mikäli soveltuvampaa ja turvallisempaa tapaa suorittaa työ, ei ole. Tällöin puutavarakuormausnosturille on tehtävä kirjallinen riskinarviointi ja tarvittaessa varustettava nosturi kuormanlaskuventtiileillä.

1.1.2 Käyttöönottotarkastukseen liittyvää

Suomessa talviaikana ulkona käytettäviltä nostureilta vaaditaan tiettyjä ominaisuuksia, joita muualla Euroopassa ei edellytetä ja joita vaatimuksia konedirektiivin mukaisesti laillisesti markkinoille saatettu nosturi ei välttämättä täytä. Näitä vaatimuksia voivat aiheuttaa mm. pakkanen, jäätyminen ja lumen kerääntyminen rakenteisiin.

1.1.2.1 Uusi- ja ETA-alueen ulkopuolelta tuotu käytetty nosturi

Kuormausnosturin markkinoille tai käyttöön luovuttamisesta säädetään eräiden teknisten laitteiden vaatimustenmukaisuudesta annetussa laissa (1016/2004). Valtioneuvoston asetus 400/2009 koneiden turvallisuudesta (*koneasetus*) on em. säädöksen alainen.

Työnantajan hankkiessa uutena käyttöön otettavia kuormausnostureita työpaikalle, on varmistettava, että

- nosturi sopii siihen tarkoitukseen, jossa sitä aiotaan käyttää,
- mukana on suomen- ja tarvittaessa ruotsinkieliset käyttöohjeet,
- mukana on vaatimustenmukaisuusvakuutus (ja suomen-/ruotsinkielinen käännös, mikäli vakuutus on muulla kielellä)
- ja nosturissa on CE-merkintä.

Huom. Vaatimustenmukaisuusvakuutus ja CE-merkintä ovat pakollisia tarkastettavia kohteita uuden käyttämättömän nosturin ja ETA-alueen ulkopuolelta tuodun käytetyn nosturin käyttöönottotarkastuksessa. Mikäli ne eivät ole asianmukaisia, ei laiteta tarkastajalla ole mahdollisuutta todeta nostolaitetta käyttöön soveltuvaksi.

Kuormausnosturin tai kuormausnosturiyhdistelmän valmistaja antaa laitteesta vaatimustenmukaisuusvakuutuksen.

- Nosturista on annettu koneasetuksen liitteen 2 kohdan A mukainen vaatimustenmukaisuusvakuutus. Ulkomaan kielisestä vakuutuksesta on oltava myös käännös suomen- ja tarvittaessa ruotsinkielellä.
- Päällerakentaja on tarvittaessa antanut oman vaatimustenmukaisuusvakuutuksensa (mikäli on ottanut itselleen valmistajan velvollisuuksia).

Jos nosturin valmistaja valtuuttaa toisen talouden toimijan, kuten maahan-tuojan tai jakelijan, tekemään koneeseen muutoksia ennen loppukäyttäjälle toimittamista, valmistajalla säilyy oikeudellinen vastuu toimitetusta koneesta. Valmistajalla ei kuitenkaan ole oikeudellista vastuuta muiden talouden toimijoiden tai loppukäyttäjän ilman valmistajan lupaa koneeseen tekemistä lisäyksistä tai muutoksista.

Uuden nosturin muutoksesta (kun muutos on tehty ennen käyttöönottoa) vastuussa oleva, yleensä päällerakentaja, antaa oman vaatimustenmukaisuusvakuutuksen seuraavissa tapauksissa; jos

- päällerakentaja (asentaja) on asentanut nosturiin sellaisia lisälaitteita, jotka eivät sisälly alkuperäisen valmistajan laitevalikoimaan ja jotka muuttavat nosturin toimintaa,
- on poikennut nosturin valmistajan ohjeista,

Huom. Valmistajat eivät useinkaan ole antaneet ohjeita irrotettavien nosturiasennusten hydraulikytkennöistä eikä irrotettavien asennusten mahdollisesti vaatimista turvalaitteista.

- nosturin valmistaja ei ole itse antanut yhdistelmälle (auto-nosturi) vaatimustenmukaisuusvakuutusta 2A –muodossa.
- nosturin valmistaja on edellyttänyt päällerakentajan antamaa vakuutusta alustaan asennusten osalta.

Huom. Päällerakentajan kiinnittämä valmistajakilpi (päällerakentajakilpi) on voitu varustaa myös CE-merkinnällä, mikäli päällerakentaja on ottanut itselleen valmistajan vastuuta.

Käyttöönottotarkastus tehdään myös käytetyille kuormausnostureille, jotka tuodaan Suomeen. Näiden nostureiden on turvallisuudeltaan vastattava muita samanikäisiä Suomessa käytössä olevia nostureita.

Mikäli kuormausnosturi tuodaan ETA-alueen ulkopuolelta, nosturin tulee täyttää kaikki CE-merkintää koskevat vaatimukset.

1.1.2.2 Päällerakentajan mahdollisesti antama vaatimustenmukaisuusvakuutus

Vakuutus koskee nosturi-ajoneuvoyhdistelmää sellaisena kuin se on saatettu markkinoille, eikä se kata loppukäyttäjän siihen jälkeenpäin lisäämiä osia tai siihen tekemiä toimenpiteitä.

Vaatimustenmukaisuusvakuutuksesta ilmenee mm. seuraavia tietoja;

- Tieto, että kyseessä on vaatimustenmukaisuusvakuutus.
- Tieto siitä, kuka vakuutuksen antaa.
- Tieto, että kone tai koneet täyttävät konedirektiivin 2006/42/EY ja EMC direktiivin 2004/108/EY vaatimukset (ja on asennettu niiden mukaisesti).
- Teknisen tiedoston kokoamiseen valtuutettu henkilö tai yritys.
- Paikka, päivämäärä ja vakuutuksen antajan valtuuttaman henkilön nimi ja allekirjoitus sekä asema yrityksessä.

Vakuutuksessa viitataan EMC-direktiiviin 2004/108/EY, jos nosturissa tai sen varusteissa on käytetty sähkökomponentteja. Standardeihin viittaus on vapaaehtoista.

Teknisen tiedoston kokoamiseen valtuutettu henkilö voi olla kerrottu joko yksityishenkilön nimenä tai firman nimenä (juridinen henkilö).

Huom. 28.12.2009 asti valmistetuilla nostureilla on viitattu vanhempaan konedirektiiviin 98/79/EY, vaikka ne olisi ensimmäisen kerran otettu käyttöön (asennettu) mainitun ajan jälkeen.

Huom. Pienjännitedirektiiviin ei ole tarpeen viitata. Mikäli nosturin sähköjärjestelmän jännite on 50 -1000 VAC (vaihtovirtaa) tai 75 - 1500 VDC (tasavirtaa), on vakuutuksessa voitu viitata myös pienjännitedirektiiviin 2000/95/EY.

1.1.2.3 Tarkastus merkittävän muutoksen ja uuteen paikkaan asentamisen jälkeen

Nosturille on tehtävä käyttöönottotarkastus, kun nosturi asennetaan uudelleen toiseen alustaan tai ajoneuvoon.

Kun käytetty nosturi asennetaan esim. uuteen ajoneuvoon, nosturin valmistuspäivämäärä ratkaisee sen, miten yhdistelmää kohdellaan. Nosturin tulee edelleenkin olla turvallisuudeltaan siinä kunnossa kuin se käyttöönotettaessa on ollut, elleivät käyttöä koskevat säädökset muuta edellytä.

Esim. 1 Vuonna 1993 käyttöön otettu kuormausnosturi asennetaan uuteen kuorma-autoon. Uutta kokoonpanoa ei ole välttämätöntä varustaa jälkikäteen esim. kuormanvalvontalaitteella tai hätäpysäytyksellä, mikäli niitä ei alkuperäisvarusteina ole ollut. Sen sijaan puutteita vakaudessa ei enää sallita. Päällerakentaja (asentaja) varustaa yhdistelmän omalla päällerakentajakilvellään, jossa ei ole CE-merkintää.

Esim. 2 Vuonna 2014 käyttöön otettu kuormausnosturi asennetaan uuteen kuorma-autoon. Kuormausnosturin tulee edelleenkin olla

koneasetuksen mukaisessa kunnossa. Uutta CE-merkintää ei tehdä eikä uutta vaatimustenmukaisuusvakuutusta anneta. Päällerakentaja (asentaja) varustaa yhdistelmän omalla päällerakentajakilvellään, jossa ei ole CE-merkintää.

Turvallisuuden kannalta merkittäviä muutostöitä voivat olla esim.

- laaja-alaisten vaurioiden korjaus esim. siltaan ajon jälkeen,

Huom. Mikäli osat uusitaan vastaavilla varaosilla, kyseessä ei ole muutostyö. Niiltä osin, mihin tapahtuma on voinut vaikuttaa heikentävästi ja joita ei varaosina uusita, tulee arvioida NDT-menetelmien käyttämistarve.

- lisälaitteiden ja –varusteiden asennus jälkikäteen (esim. vinssin asennus).

Huom. Mikäli vinssi on nosturin valmistajan nosturiin tarkoittama (valmistajan ohjekirja sisältää vinssivarustuksen), ei kyseessä ole nosturin muutostyö vaan nosturin varustaminen valmistajan ohjeiden tarkoittamalla tavalla.

Kun nosturiin asennetaan vinssi jälkikäteen, on se kytkettävä kuormanvalvontaan, mikäli nosturi on valmistettu v. 1995 tai jälkeen ja nosturin kuormamomentti on yli 4 tonnimetriä tai nosturin nostokyky millä tahansa kuormakilven arvolla on 1000 kg tai yli.

1.1.2.4 ETA-alueelta käytettynä tuotu nosturi

Käyttöönottotarkastus tehdään myös käytetylle kuormausnosturille, joka tuodaan Suomeen muualta ETA-alueelta.

Tarkastuksen tarkoituksena on varmistaa, että nosturi vastaa rakenteeltaan, varustukseltaan, ohjeistukseltaan ja merkinnöiltään vastaavia Suomessa jo käytössä olevia muita vastaavia nostureita ja että se soveltuu käyttöönottavaksi siinä käyttötarkoituksessa ja –ympäristössä, johon se on hankittu.

Huom. Käytettynä maahantuodun nosturin käyttöönottotarkastuksessa on aina selvitettävä, onko sille tehtävä ennen käyttöönottoa myös käyttöasetuksen 35 §:n mukainen perusteellinen määräaikaistarkastus.

Suomessa on erityisesti otettava huomioon matalien lämpötilojen vaikutus ulkona käytettävän nostureiden rakenneaineisiin. Käyttölämpötilaa verrataan valmistajan ilmoittamaan. Käyttölämpötilarajoitusta ei ole, jos lämpötilaksi on valittu -35 °C tai kylmempi. Käytetyt rakenneaineet ja mitoitus (mm. mitä standardeja on käytetty) voidaan selvittää valmistajan antamista tiedoista tai pätevän tutkimuslaitoksen todistuksesta.

1.2 Asennuskäytön vaatimukset

Kuormausnostureiden yhteydessä ei ole käytetty nimitystä ”asennusnosturi”, koska asennus on yleensä sellaista työtä, joka on vaativampaa, kuin mitä kuormausnosturin määritelmä edellyttää. Kuormausnostureita koskevat standardit eivät ole turvallisuus- ja vaatimustasoltaan riittäviä siihen, että kuormausnosturia käytettäisiin vaativampaan asennustyöhön (taakka ohjataan tarkasti paikalleen tai sitä kannatellaan pidempi aika).

Mikäli valmistaja on tarkoittanut kuormausnosturin käytettäväksi muuhun kuin pääasiassa ajoneuvon kuormaamiseen, siitä on maininta valmistajan ohjeissa ja tällöin se valmistajan ennakoinnin mukaan soveltuu ko. työhön. Mikäli muuta (kuin valmistajan ennakoimaa) kuormausnosturia käytetään asennustyöhön, on sen soveltuvuudesta ko. työhön oltava asiantuntijan (kuormausnosturitarkastaja) / asiantuntijayhteisön mielipide tarkastuspöytäkirjan yhteydessä.

Mikäli tarkastettavaa kuormausnosturia ei tulla käyttämään asennus- tai vastaavassa työssä, voidaan ko. kohta viivata tarpeettomana yli.

Huom. Kun nosturia käytetään asennustyössä, on taakan kiinnittäjällä oltava siihen kirjallinen lupa omalta työnantajaltaan. (Vaatus tuli voimaan 1.3.2020.)

Seuraavat seikat tulevat kysymykseen arvioitaessa, onko kuormausnosturi soveltuva asennustyöhön:

- 1) Nosturin käyttöohjeista voi käydä ilmi, että nosturi on suunniteltu ja tarkoitettu asennustyöhön ja/tai sen kaltaiseen työhön. Mikäli ohjekirjasta ei käy ko. asiaa ilmi, on nosturin soveltuvuudesta oltava asiantuntijan/asiantuntijayhteisön mielipide.

Huom. Vaikka valmistaja on tarkoittanut nosturin asennustyöhön, on sen turvallinen toimintakunto aina tarkastettava (esim. tämän listan mukaiset asiat).

- 2) Nosturia on oltava mahdollista ajaa portaattomasti hitailla liikkeillä. Nosturin koukku on pystyttävä kohdistamaan muutaman senttimetrin (esim. 10 cm.) tarkkuudella myös nosturin maksimi ulottuvuudella.
- 3) Asennustyö edellyttää yleensä nostovinssiä. Vinssin puuttuminen rajoittaa nosturin käyttämistä määrättyihin asennustöihin. Mikäli ilman vinssiä olevaa nosturia käytetään asennustyöhön, on työnantajan aina tapauskohtaisesti / työkohtaisesti varmistuttava siitä, että nosturi soveltuu ko. nostotyöhön.
- 4) Kuormausnosturikohtaisten standardien ilmoittamia taakan vajoamisnopeuksia ei voida sallia, vaan nosturin taakan vajoamisnopeuden on käytännössä oltava nolla.
- 5) Nosturilla on oltava toimiva kuormanvalvontajärjestelmä (ylikuorman estolaite), joka pysäyttää taakan vajoamisen ylikuormatilanteessa. Nosturin eri osien on oltava yhdistettynä kuormanvalvontaan. Tällai-

sia ovat mm. jibi (kolmas puomi) sekä vinssi. Kuormanvalvontajärjestelmän on myös valvottava mahdollista puutteellista vakautta etusektorilla.

Myös ennen CE –merkintäaikakautta käyttöön otetuilla kuormausnostureilla on oltava toimiva kuormanvalvontajärjestelmä (ylikuorman estolaite), koska käytännössä muita toimivia tapoja poistaa taakan vajoamisesta aiheutuvat vaarat luotettavasti ei ole esitetty (Käyttöasetus 4 §). Mikäli kuormanvalvontajärjestelmää ei ole, ei nosturi sovellu asennuskäyttöön.

- 6) Nosturin kuljettajan ergonomiset olosuhteet käytön suhteen on taattava. Tämä edellyttää käytännössä joko ohjaamo tai esim. radio- tai vastaavaa ohjausta.
- 7) Nosturin levitettävien tukijalkojen, jotka tulevat auton äärioviivojen ulkopuolelle, on oltava merkitty huomiovärein tai vastaavan turvallisuuden antavalla tavalla.
- 8) Nosturissa on oltava työvalo.
- 9) Nosturin on muutenkin oltava asiallisessa käyttökunnossa, tarkastettu ja huollettu asianmukaisesti. Tarkastuksessa tai muuten havaittujen puutteiden tulee olla korjattu.

Huom. Mikäli nosturialustan runkorakenteen joustavuus aiheuttaa vaaraa esim. taakan lisääntyneenä huojuntana, tulee siitä mainita korjausta edellyttävänä puutteena asennuskäyttöön tarkoitettussa nosturissa.

1.3 Käyttö- ja huolto-ohjeet

Käyttö- ja huolto-ohjeiden yhteydessä kannattaa pyytää nähtäväksi myös edelliset tarkastuspöytäkirjat (mikäli ne ovat saatavissa). Ne ovat hyödyllisiä arvioitaessa nosturin kuntoa. Lisäksi edellisissä pöytäkirjoissa saattaa olla merkitty, että jotain kohdetta (esim. kulumaa) on seurattava, jolloin tarkastajan tulee arvioida ko. kohde.

Huom. Vuoden 2008 loppuun asti on työnantajalla ollut velvoite tallettaa tarkastuspöytäkirjat viiden vuoden ajalta. 2009 alkaen tarkastuspöytäkirjat tulee säilyttää nosturin koko käyttöiän ajan. Viimeisin tarkastuspöytäkirja (kopio voimassaolevasta tarkastuksesta) on oltava nosturin yhteydessä.

1.3.1 Kirjalliset käyttöohjeet

Tarkastetaan, että nosturin mukana on ohjekirja, jossa on nosturin tiedot sekä pystytykseen, käyttöön, kuljetukseen ja huoltoon liittyvät riittävät kirjalliset ohjeet.

Huom. Vaatimustenmukaisuusvakuutus on mukana uuden nosturin käyttöönottotarkastuksessa mutta ei enää myöhemmin, koska sen säilyttäminen ohjekirjasta erillisenä ei ole pakollista.

29.12.2009 alkaen vaatimustenmukaisuusvakuutus tai vastaavat tiedot ovat käyttöohjeissa tai ohjeiden liitteenä.

Alkuperäisissä ohjeissa on myös teksti ao. kielellä ”alkuperäiset ohjeet”. Käännöksessä on teksti ”alkuperäisten ohjeiden käännös”. (Myös suomenkieliset ohjeet voivat olla alkuperäiset.)

Verrataan, että ohjeet vastaavat tarkastettavaa nosturia. Nosturiin mahdollisesti jälkikäteen tehdyt rakenteelliset muutokset ja laitteiden lisäykset on oltava kerrottuna ohjekirjassa (esim. lisäsivuna). Ohjeiden on (varaosasivuja yms. lukuun ottamatta) oltava suomenkielisiä, tarvittaessa ruotsinkielisiä.

Myös jäljempänä olevissa tarkastuskohdissa viitataan käyttöohjeisiin.

1.3.2 Säilytyspaikka

Auton ohjaamo on säilytyspaikkana riittävä. Pelkästään tietyllä yhdellä työpaikalla käytettävän nosturin käyttöohjeita voidaan säilyttää muuallakin ko. työpaikalla.

1.4 Valmistajakilvet

Tarkastetaan, että kilvet ovat ehyitä ja luettavissa. Kilven tulee olla pysyväkiinnitteinen (niitattu, hitsattu tms.) sään kestävästä materiaalista tehty kilpi. Liimattu metallifoliokilpi ja jäykkä muovikilpi voidaan myös valmistajan esittämänä ratkaisuna hyväksyä. Pysyvänä konekilpimerkintänä ei voida pitää muovitarraa eikä maalausta. Merkinnät voivat olla useammassakin kilvessä.

1.4.1 Konekilpi

Tarkastetaan, että kuormausnosturin valmistajakilvessä on seuraavat tiedot:

- valmistajatieto (valmistaja tai EY-alueelle tuoja)
- valmistusvuosi
- sarjanumero (mikäli sarjavalmisteenen laite)
- laitteen merkki- /tyyppitunnus
- CE –merkintä (vain konepäätöksen / -asetuksen mukaiset nosturit).

Huom! Konekilpi saa olla millä tahansa virallisella EU-maan kielellä. Nosturin ohjekirjassa on konekilpi selostettuna.

*) Joissakin nostureissa, jotka on otettu käyttöön ennen 1.10.1984, on valmistusvuosi koodattuna.

Huom. CE-merkinnän vaurioituneen CE-merkin tilalle voi tehdä vain valmistajan edustaja. Ellei ohjekirjasta voida kopioida konekilven mallia CE-merkintöineen tai valmistajan edustajalta saada uutta konekilpeä, tulee puute vain todeta.

Konekilven yhteydessä voi myös olla työsuojeluhallituksen tyyppihyväksyntänumero (TSH-numero) 1.10.1984 – 30.12.1994 välillä käyttöönotetuilla nostureilla. Mikäli ko. ajankohdan nosturi on tuotu ETA-alueelta käytettynä, ei nosturissa TSH-numeroa ole.

1.4.2 Päällerakentajan kilpi

Tarkastetaan, että päällerakentajan (asentajan) kiinnittämässä kilvessä on seuraavat tiedot:

- päällerakentajan tiedot
- asennusvuosi
- tieto siitä, mitä laitteita kilpi koskee (tieto nosturista ja alustasta).
- mahdollinen CE-merkintä, mikäli päällerakentaja on ottanut itselleen valmistajan velvollisuuksia.

Päällerakentajakilpi on edellytetty 2004 ja uudempiin kuormausnosturiyhdistelmiin SFS-EN 12999 standardin perusteella.

Kilven paikalleen kiinnittäminen ei ole omistajan velvollisuus ja koska puute on turvallisuuden kannalta vähäinen, ei puutteesta määräaikaistarkastuksessa ole tarpeen huomauttaa esim. 5 vuotta vanhemmille nostureille.

Uuden nosturin ensimmäisessä käyttöönottotarkastuksessa päällerakentajakilpi on aina edellytettävä. Samoin siinä käyttöönottotarkastuksessa, joka tehdään kun käytössä oleva nosturi asennetaan uudelleen toiseen alustaan.

1.5 Kuormitustaulukot

1.5.1 Kuormakilpi

Tarkastetaan, että nosturissa on kaikista sen kiinteistä ohjauspaikoista luetavissa oleva nostokykylilpi (kuormakilpi), josta käy ilmi nosturin nostokyyky puomin eri pituuksille. Jos nosturilla on enemmän kuin yksi SSK- taulukko (SSK = suurin sallittu kuormitus), esimerkiksi siksi, että jibi on irtotettavissa, tulee kullekin puomiston kokoonpanolle olla oma kuormitustaulukkonsa.

Monimutkaisille puomistoille tarvitaan useampi kuin yksi tai kaksi kuormitustaulukkoa. Samoin tukijalkojen väliasennoille, jos tukijalat on kytketty kuormanvalvontaan. Ne voidaan esittää ohjekirjassa.

Mikäli nosturissa on vinssi, on sen nostokyyky ilmoitettava kuormitustaulukossa tai erillisellä käyttöpaikkaan selkeästi näkyvällä kilvellä.

Käsitoimisten puominjatkeiden (mekaaniset jatkeet) sallittu kuormitus tulee joko käydä ilmi kuormakilvestä tai olla merkittynä kuhunkin puominjatkeeseen. Mikäli SSK-merkintä on tehty käsitoimiseen puominjatkeeseen, tulee kussakin puominjatkeessa olla vain yksi kuormitusarvo ja merkinnän on oltava riittävän suurikokoinen.

Selkeä tarra on riittävä. (Ohjekirjassa on oltava saatavissa uudet tiedot hävinneiden tilalle).

Kahmarin ja kääntäjän oma paino ja sallittu kuormitus ilmoitetaan seuraavasti;

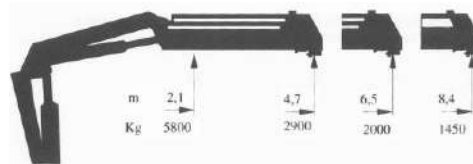
- Koukkukäytön nosturissa on oltava asiasta kertova kyltti. Yleensä valmistajakilpi kahmarissa ja kääntäjässä on riittävä.
- Puutavarannostureissa voidaan kahmarijärjestelmän tiedot ilmoittaa pelkästään valmistajan ohjekirjassa.

Vanhemmilla laitteilla omaa painoa ei ole mahdollisesti ilmoitettu alle 100 kg painaville. Näissä tapauksissa tarkastaja arvioi painon.

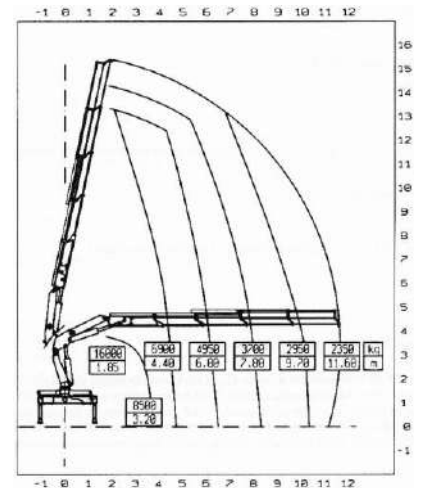
1.5.2 Nostokykytaulukko

Kuormakilven lisäksi tai sijasta nosturissa voi olla nostokykytaulukko.

Esimerkki nostokykykilvestä ja –taulukosta.



(Tukijalat 100 % levitettyinä.)



Uudemmissa nostureissa voi olla useita erilaisia nostokykytaulukoita riippuen siitä, miten kuormanvalvonta on toteutettu ja miten tukijalat on kytketty kuormanvalvontaan. Osa nostotaulukoista voi olla pelkästään ohjekirjassa. (Katso standardin kohta 7.3.4.)

1.6 Ohje- ja varoitusmerkinnät

Asiallisesti suojattuun paikkaan kiinnitetty säänsäkestävät muovikilvet tai tarrat ovat riittäviä.

Sellaisten tilanteiden varalta, että nosturissa olevat ohje- ja varoituskilvet katoavat, on turvallisuuden kannalta merkittävistä kilvistä oltava tieto ohjekirjassa tai muussa tallenteessa uusien kilpien valmistamista varten.

1.6.1 Puutavaranoosturin lisäkilvet

Ohjauspaikalla tulee olla kilpi, jossa kehoitetaan käyttäjää varmistumaan siitä, ettei työskentelyalueella / vaaravyöhykkeellä ole henkilöitä.

Puomistossa tulee olla molemmilla puolilla vaaravyöhykkeen ulkopuolelle näkyvä kilpi, jossa ilmoitetaan nosturin vaaravyöhyke.

Esim.: ”Vaara-alue 20 m”.



Edellä mainitut kilvet voidaan esittää myös yllä olevassa muodossa.

2004 alkaen käyttöönotetuissa puutavaranoostureissa tulee olla kilpi, joka ilmoittaa, ettei koukun käyttö ole sallittua. Kilpi voi olla käyttöpaikalla joko tekstinä tai oheisen kaltaisena symbolina. Kuormausnosturistandardi edellyttää tämän kyltin sijoitettavaksi siirtopuomiin.



19.3.2019 alkaen valmistetuissa, pylväsistuimilla varustetuissa puutavarano-
noreissa on pylväsistuimeen merkittynä sen suurin sallittu kuorman-
kantokyky.

19.3.2019 alkaen valmistetuissa puutavarano-
noreissa, jotka on varustettu kallistuksen rajoittimella, on ohjaus-
paikalla asiasta kertova kilpi;

Esimerkki kilvestä



1.6.2 ”Jännitekilpi”

Kilpi, jossa annetaan vä-
himmäisetäisyydet jännit-
teisenä olevasta johdosta.
Kuvassa esitetty taulukko
voi olla myös yksinkertai-
semmassa muodossa.

Nimellisjännite, kV	Vähimmäisetäisyys		Riippujohto metriä
	Avojohto metriä	Sivulla	
Alle 1	2	2	0,5
1 ... 45	2	3	1,5
110	3	5	
220	4	5	
400	5	5	

Kilven tulee olla kaikissa
niissä nostureissa, joilla voidaan työskennellä sähkölinjojen läheisyydessä
ja joilla puomisto pituutensa puolesta voi ulottua sähköjohtoihin.

1.6.3 Tarkastuskilpi

Mikäli nosturissa ei ole tarkastuskilpeä, johon tarkastaja voisi tehdä
tarkastusmerkinnän, on nosturiin tehtävä tarkastusmerkintä muulla ta-
voin (esim. tarkastustarra). [Tarramerkin](#)n tulee säilyä luettavana vä-
[hintään seuraavaan tarkastukseen asti.](#)

Jos nosturiin on kiinnitetty pysyvä kilpi tarkastusmerkintöjä varten, tar-
kastajan on täytettävä se.

[Tarkastuskilpitarra](#) tulee kiinnittää näkyville kulumiselta ja vaurioitumiselta
suojattuun paikkaan.

[Tarrat](#), joiden merkintä ei kestä kulutusta (kuten tussimerkintä), voi kiinnit-
tää nosturin yhteyteen sellaisen kotelon sisäpintaan johon käyttäjällä on
pääsy.

Tarkastuskilven osalta tehdään puutemaininta vain pysyväksi tarkoitetun
kilven puutteista, kuten;

- kilpi on irtoamassa,
- kilven merkintäkohdat ovat lopussa.

Huom. Ennen vuotta 2009 tarkastusmerkintää ei kuormausnosturiin ole
tarvinnut tehdä.

1.6.4 Paineakut

Joissakin kiinteästi asennetuissa nostureissa on käytetty paineakkuja noston
tai käännön aiheuttaman sysäyksen vaimentajina. Tällöin kaasun esitäyttö-
paine on yleensä sama tai korkeampi kuin toimilaitekohtaisen paineenrajoi-
tusventtiilin paine. Paineakun hydraulipuolen paine poistuu samanaikaisesti
muun paineen poistuessa nosturista, mikäli se on kytketty rinnan esim. nos-
tosylinterin kanssa.

Paineakkuja on myös esiohjauspuolella tasaamassa esiohjauspuolen painet-
ta. Näissä paineakuissa kaasun esitäyttöpaine on yleensä 15 – 40 bar.

Tarkastetaan että paineakkujen nestepaine purkautuu automaattisesti tai ne on eristetty pakkotoimisesti järjestelmästä, kun muu järjestelmä on paineetomassa tilassa. Jos paineakku on suunniteltu sellaiseksi, että nesteen paine ei automaattisesti poistu, on akussa tai sen läheisyydessä oltava merkittynä tiedot, miten se huolletaan turvallisesti. Samat tiedot on oltava käyttöohjekirjassa.

Tarkastetaan että paineakussa on itsessään merkintä ”Varoitus – paineastia. Poista paine ennen huoltotyön aloittamista”. Täyttökaasun tyyppin ja kaasun painearvon on käytävä ilmi ohjekirjasta.

Huom! Isommilla paineilla ei kaasun esitäyttöön saa käyttää paineilmaa. Mikäli kalvo vuotaa, muodostaa hydraulineste räjähdysvaarallisen seoksen ilmaan sekoituessaan.

1.6.5 Muita ohje- ja varoituskilpiä

Vuodesta 1995 alkaen Suomessa on ollut mahdollista ottaa käyttöön kuormausnostureita, jotka valmistaja on tarkoitannut lämpimämpiin olosuhteisiin kuin -35 °C. Näiden nostureiden käyttöpaikalla on oltava asiasta varoitava merkintä. Käyttölämpötila on ilmoitettu valmistajan ohjekirjassa.

19.3.2019 alkaen valmistetuissa kuormausnostureissa on lisäksi merkittynä suurin kuormitus, joka tukijalan kautta kohdistuu maahan. Kuormitus on voitu ilmoittaa pintapaineena (MPa), tai voimana (kp / kN).

Työnantajakohtaisista lisäkilvistä ei yleensä ole merkintää ohjekirjassa.

Joissakin käyttöolosuhteissa on tarve palosammuttimelle. Huomioidaan sammuttimien tarkastusta ja tarkastusaikaväliä koskevat säännökset.

Valmistajan nosturikohtaisessa ohjekirjassa on yleensä kerrottu ne kilvet, jotka valmistaja on ao. nosturiin edellyttänyt.

1.6.6 Turvavärit

Valtioneuvoston asetus (687/2015) työpaikkojen turvamerkeistä ja niiden vähimmäisvaatimuksista tuli voimaan 1.8.2015. Samalla kumottiin aikaisempi Valtioneuvoston päätös (976/1994) työpaikkojen turvamerkeistä ja niiden käytöstä.

Mikäli nosturin turvavärit on nosturin valmistajan ratkaisun mukainen, tulee se hyväksyä, ellei käyttöpaikan olosuhteista muuta johdu.

Mikäli nosturin turvavärit määräytyvät käyttöpaikan olosuhteiden mukaan, tulee noudattaa VNa 687/2015 vaatimuksia. Säädöksen 14§ edellyttää seuraavaa;

- Paikat, joihin työntekijöillä on työn tekemiseksi pääsy ja joissa on vaara törmätä esteisiin, pudota tai jäädä putoavien esineiden alle, tulee merkitä vuorottain keltaisin ja mustin tai punaisin ja keltaisin tai punaisin ja valkoisin raidoin.
- Esteitä ja vaarallisia paikkoja tarkoittavien merkkien on oltava riittävän kookkaita suhteessa kyseiseen esteeseen tai vaaralliseen alueeseen.

- Pykälän 1 momentissa tarkoitettujen raitojen on oltava noin 45 asteen kulmassa ja yhtä leveät.

Huom! Kumottu Valtioneuvoston päätös (976/1994) mahdollisti myös muut väri vaihtoehdot kuin edellä mainitut, mikäli niillä oli vastaava turvallisuusvaikutus.

Tieliikennelaki rajoittaa joiltakin osin heijastavan valkoisen käyttöä taakseen osoittavana varoitusvärinä. Huomio- / varoitusvaloilla voidaan korvata turvaväri vaatimus.

1.7 (tyhjä kohta)

Tyhjäksi jätettyjä kohtia voi käyttää niiden puutteiden merkitsemiseen yleisissä vaatimuksissa, joille ei löydy valmista merkintäkohtaa.

2. NOSTURIN ASENNUS

2.1 Kuljetusasento, -ilmaisimet

2.1.1 Kuljetusasento

Nosturin kuljetusasento on syytä tarkastaa kaikkein ensimmäisenä, kun nosturia ei vielä ole käytetty. Tällöin ovat helpoiten havaittavissa mm. seuraavat puutteet kuten; onko nosturi ”pudonnut” pois kuljetustueltaan, onko ylileveä ja ovatko tukijalkasyliinterit valuneet.

Tarkastetaan, että kuljetustukien rakenteet ovat ehjiä. Joillakin nostureilla on laitteita, joilla estetään puomin jatkeen valuminen ylileveäksi (niveleily teräslaatta siirtopuomin kärjessä tai ”keinuvipu” siirtopuomin takana).

Mikäli koukkukäytön kuormausnosturia kuljetetaan puomi lavalle laskettuna, olisi kuljettajaa tarkastuksen lopuksi pyydyttävä ajamaan nosturi sen varsinaiseen kuljetusasentoon kuljetusasennon tarkastamiseksi. (Tapaukset, joissa nosturia ei voida joka tilanteessa kuljettaa pelkästään lavalla.)

2.1.2 Kuljetusasennon ilmaisimet

Kuormausnosturia koskevien standardien mukaan kuormausnosturit tulee varustaa erilaisilla ilmaisimilla, jotka varoittavat kuljettajaa, mikäli nosturia ei ole ajettu tai tukijalkoja asetettu kuljetusasentoonsa. Standardien esittämä vaatimustaso on ollut kuormausnostureiden valmistajia velvoittava siitä päivästä alkaen, jona ao. standardiversio on ilmoitettu EY:n virallisessa lehdessä.

Ilmaisimia on edellytetty mm.

- puomin korkeudelle vuodesta 2004 alkaen kun puomi käyttäjän toimesta sijoitetaan lavalle tai kuorman päälle,
- tukijalkojen sisäasennolle vuodesta 2008 alkaen ja
- puomin korkeudelle, kun nosturin korkeus ylittää ennalta määritellyn kuljetuskorkeuden vuodesta 2013 alkaen.

Ajonestolaite voi korvata ilmaisulaitteen.

Kuljetusasennon / puomin ilmaisimen tulee ilmaista puomin poikkeava asento kun se ylittää ennalta asetetun, esim. liikenteessä sallitun, korkeuden.

Ero 2004 voimaan tulleeseen tilanteeseen on se, että vuodesta 2013 alkaen valmistetuissa muissakin nostureissa kuin pelkästään lavalle tai kuorman päälle parkkeeratuissa, on oltava ilmaisun joka varoittaa ennalta asetettua arvoa korkeammasta korkeudesta.

Asennuksissa, joissa nosturi on irrotettava, kuten vaihtolavalle ja irrotettavalle telineelle asennetut nosturit, ilmaisun on oltava toimintakuntoinen aina, kun nosturin johdotus on kytketty.

2.1.2.1 Varoitus ylikorkeasta kuljetusasennosta

- Vuoteen 2003 asti; Ei vaatimusta.
- Vuodesta 2004 alkaen; Jos käyttäjä jättää kuljetusta varten puomiston lavalle tai kuorman päälle.
- vuodesta 2013 alkaen; Kun nosturin korkeus ylittää ennalta määrätyn kuljetusasennon maksimikorkeuden.

Seuraava turvallisuuden vaatimustaso koskee nostureita, joiden valmistusvuosi on 2004 – 2012. Valmistusvuosi on ilmoitettu nosturin valmistajakilvessä. Vanhempiin nostureihin suositellaan ilmaisun myös asennettavaksi.

- Jos ajoneuvoon asennetun kuormausnosturin puomisto paikoitetaan kuormalavalle tai kuorman päälle kuljetuksen ajaksi, tulee ilmaisimen ilmoittaa kuljettajalle, kun nosturin korkeus ylittää ennalta asetetun enimmäiskorkeuden.

Mikäli valmistaja on ohjekirjassa edellyttänyt, että nosturi tulee aina käytön jälkeen ajaa varsinaiseen kuljetusasentoonsa (niputettu pakettiin), ei ilmaisun nosturin valmistajan toimittamana ole pakollinen, koska valmistaja ei ole muunlaista kuljetusasentoa sallinut.

Mikäli käyttäjä jättää puomiston lavalle tai kuorman päälle kuljetuksen ajaksi, on nosturi varustettava em. ilmaisimella.

Seuraava vaatimustaso edellytetään nostureilta, joiden valmistusvuosi on 2013 tai uudempi.

- Kun nosturin korkeus ylittää ennalta määrätyn (kuljetusasennon) maksimikorkeuden, tulee siitä olla kuljettajan ajopaikkaan näkyvä ja kuuluva osoitus. Varoitusäänen voi hiljentää esim. kuittauspainikkeella tai käsijarrulla.

Tämä vuoden 2013 vaatimus edellyttää varoitusta aina, kun puomin korkeus ylittää ennalta määritetyn kuljetuskorkeuden riippumatta siitä, onko puomisto lavalla vai ei.

Huom. Hydraulisesti nousevat ohjaamot esim. joissakin puutavara-kuormausnostureissa, voivat epähuomiossa jäädä ylikorkeiksi (esim. kuljetuskorkeus) silloin, kun ohjaamon korkeutta voidaan säätää ohjaamon ulkopuolelta.

Mikäli on olemassa vaara että ohjaamo jää ylikorkeaksi, tulee siitä varoittaa vastaavalla ilmaisimella, jollainen edellytetään varmistukselle kuljetusta varten vuodesta 2013 alkaen.

2.1.2.2 Varoitus leveälle jääneistä tukijaloista

- Vuoteen 2007 asti; Ei vaatimusta.
- Vuodesta 2008 alkaen; Varoitusvalo.
- Vuodesta 2013 alkaen; Näkyvä ja kuuluva ilmaisin.

Nosturin käyttäjän on voitava nähdä selvästi, ovatko tukijalkojen käsikäyttöiset lukintalaitteet lukitussa vai lukitsemattomassa asennossa. Lisäksi on oltava kuljettajan ajopaikkaan näkyvä varoitusvalo, joka osoittaa, jos tukijalat eivät ole lukittuina kuljetusasentoon.

Tämä vaatimustaso edellytetään nostureilta, joiden valmistusvuosi on 2008 tai uudempi. Varoitusvalo voi olla muuallakin kuin ohjaamossa, jos se on selkeästi kuljettajan havaittavissa. Varoitusvalon voi korvata ohjaamossa olevalla varoitusäänellä tai ajonestolaitteella.

Vuodesta 2013 alkaen nostureissa, joissa on käsin levitettävät tukijalat, tulee olla kuljettajan ajopaikkaan näkyvä ja kuuluva ilmaisin joka osoittaa, milloin tukijalkoja ei ole lukittu kuljetusasentoonsa.

Nostureissa, joissa on hydraulisesti levitettävät tukijalat, tulee olla kuljettajan ajopaikkaan näkyvä ja kuuluva ilmaisin joka osoittaa, milloin tukijalat eivät ole kuljetusasennossa.

Varoitusäännet voi hiljentää esim. käsijarrulla.

Tämä vaatimustaso edellytetään nostureilta, joiden valmistusvuosi on 2013 tai uudempi. Tarkka valmistuspäivä ilmenee nosturin vaatimustenmukaisuusvakuutuksesta.

Varoituslaite voi olla muuallakin kuin ohjaamossa, jos se on selkeästi kuljettajan havaittavissa. Tällöin on varmistettava että myös varoituslaitteen ääni kuuluu ohjaamoon.

Verrattuna aikaisempaan tukijalkojen kuljetusasentoa määrittävään standardiin jossa edellytettiin vain varoitusvalo, vuoden 2013 vaatimus edellyttää valon lisäksi myös varoitusäänen.

2.2 Apurunko / rungon korotus

Tarkastetaan, että apurunko on eheä. Varsinkin käyttöönottotarkastuksessa tulee myös todeta, että apurunko on alustan valmistajan / nosturin valmistajan ohjeiden mukainen.

2.3 Esteet pitkittäisliikkeelle

Kääntöliike pyrkii rasittamaan nosturin kiinnitystä rungon suuntaisesti, jolloin kiinnitysruuveihin (kiinnityspultit) kohdistuu vääntö- ja leikkausrasitus. Tämän estämiseksi nosturissa on liukuesteet, ns. ”stopparipalat”, joilla nosturin liikkuminen (apu)rungolla on estetty. Tarkastetaan, että esteet pitkittäisliikkeelle ovat oikein asennettu ja ehjiä.

Huom. Joillakin asennustavoilla apurungon on päästävä liikkumaan auton rungon ja nosturin välissä (kiinnitetty joustokiinnikkeillä). Tällöin liukuesteet tulee kiinnittää muualle kuin apurunkoon.

2.4 Kiinnitys ohjeiden mukainen

Tarkastetaan, että nosturi on kiinnitetty valmistajan ohjeiden mukaisesti. Silmämääräisen tarkastelun lisäksi nosturia tulee ajaa (esim. kääntöliikkeellä) siten, että kiinnityksissä olevat välkykset saadaan esille. Nostoliikettä yläasentoon ajamalla (ravistamalla) saadaan näkyviin myös mahdollinen vällys runkokiinnityksen sivulevyjen pulteissa.

2.4.1 Ajoneuvoon tai joustavalle rakenteelle asennettu nosturi

Ajoneuvoon tai vastaavan joustavuuden omaavalle rakenteelle asennettu nosturi kuuluu nostoluokkaan HC1. Se voidaan kiinnittää alustaansa ilman muita joustoa aikaansaavia asennusosia.

Mikäli asennuksessa on käytetty runkokiinnikkeitä, tarkastetaan mm. että;

- Kiinnikkeiden ja rungon välissä ei ole välystä.
- Mikäli apurunkoa ei ole sidottu jäykästi auton runkoon, auton runkoon kiinnitetyt runkokiinnikkeet ulottuvat nosturin kiinnityskohtien alapintaan asti. (Tällöin nosturin alapinnan ja apurungon välissä voi olla pieni ilmarako.)

Mikäli asennus on tehty pantakiinnityksellä (kiinnitysruuvit runkopalkin molemmilla puolilla), tarkastetaan mm. että;

- Apurunko ja runko on kiinnitetty nosturin kohdalta jäykäksi. (Mikäli apurunko liikkuu runkoon nähden, kohdistuu kiinnitysruuveihin vääntäviä voimia.)
- Runkopalkin alapinnalla oleva kiinnitinrauta, jonka läpi kiinnitysruuvit menevät, ei ole taipunut.
- Auton runko ja apurunko / rungon korotus on suljettu sisäpuolelta kaasaan painumisen estämiseksi.

2.4.2 Jäykälle asennusalustalle kiinnitetty nosturi

Joustamattomalle alustalle kiinnitetty nosturi kuuluu nostoluokkaan HC2.

Sellainen joustamattomalle alustalle kiinnitetty nosturi, jonka nostosylinteri on varustettu painehuippuja rajoittavalla laitteella, esim. paineakulla, kuuluu nostoluokkaan HC1.

Joustoa aikaansaavia laitteita ovat mm. seuraavat;

- Paineakku nostosylinterillä,
- joustoasennuslevy (esim. kumityynyillä varustettu),
- joustava teräsrakenne.

Huom! Mikäli jäykälle asennusalustalle (esim. betonialusta) kiinnitettyä nosturia ei varusteta joustoa aikaansaavilla asennusosilla, tulee nosturin perusteellisen tarkastuksen ajankohtaa aikaistaa.

2.5 Teline / vaihtolava-asennus (irrotettava asennus)

2.5.1 Peräasennusteline Peräasennusteline voi olla joko kartioholkkiline (käytetty usein koukkukäytön kuormausnostureilla) tai sitten pidemmällä aisoilla varustettu, hydraulisylinterillä liikuteltava teline (puutavaranostureilla).

Irrottavalla telineellä varustettu nosturi on mahdollista jättää pois ajoneuvon kyydistä. Tämä tapahtuu yleensä säätämällä nosturin tukijalat oikeaan korkeuteen, kääntämällä ja laskemalla puomi maahan ”kolmanneksi tukijalaksi”, ajoneuvon irrottaminen telineestä joko ajamalla tai hydraulisylinterillä ja lopuksi irrottamalla nosturin ja ajoneuvon väliset hydraulikytkennät.

Joissakin nostureissa on ns. ”kuulahanoja” (palloventtiili), joilla varmistetaan irrotetun nosturin pysyminen pystyssä. Tarkastetaan että ko. venttiilit on asennettu nosturin valmistajan ohjeita noudattaen. (Nosturi ei saa olla esim. ylikuormitettavissa sulkemalla venttiili. Tämä voidaan estää sellaisella palloventtiilin sijoituksella, johon käyttäjä ei suoraan ylety ohjauspaikalta.)

2.5.1.1 Kartioholkkiline

Kartioholkeilla varustetun telineen holkit on kiinnitetty ajoneuvon takaosaan joko pulteilla ja/tai hitsaamalla. Itse teline, johon nosturi on kiinnitetty, lukitaan yleensä telineen aisoista holkkeihinsa.

Tällaisesta telineestä tarkastetaan mm. sen kiinnitys ajoneuvoon (kiinnityksen lujuus, halkeamat, säröt, muodonmuutokset, välykset kiinnitysosissa) ja aisojen lukinta holkkeihin.

2.5.1.2 Hydraulisesti liikuteltava peräasennusteline

Puutavaranostureilla käytetään yleisimmin hydraulisesti liikuteltavaa / -irrotettavaa telineä. Telineen ohjaus (ajo) voi olla joko ajoneuvon perässä, nosturissa alhaalla tai pylväsistuimella.

Tällaisesta telineestä tarkastetaan mm. sen kiinnitys ajoneuvoon (kiinnityksen lujuus, halkeamat ja säröt, muodonmuutokset, välykset kiinnitysosissa) ja aisojen lukinta holkkeihin.

Teline ei saa olla pelkästään sylinterikiinnityksen varassa. Telineen kiinnitys pysyminen voidaan varmistaa joko erillisillä lukinnoilla (yleensä holkeissa) tai esim. toispuolisella ketjulla, joka pysäyttää telineen ennen kuin se tulee ulos holkeistaan.

Huom. Mikäli telineen ajo on ohjaamossa tai nokkasatulassa, tarkastetaan, että telineen ulosajo holkeistaan on estetty esim. toispuolisella ketjulla.

2.5.2 Vaihtolava-asennus

Vaihtolava-asennuksessa nosturi on kiinnitetty lavaan, joka voidaan vetää tai nostaa ajoneuvoalustan päälle.

Tarkastetaan, että:

- Nosturi on asianmukaisesti kiinnitetty vaihtolavarunkoon.
- Vaihtolava on asianmukaisesti kiinni ajoneuvossa. Vaihtolavalaitteen koukku tai vaijerit eivät yksistään ole riittäviä lavan tukemiseksi alustaan, vaan lisäksi on oltava erillinen mekaaninen (käsi- tai konekäyttöinen) lukintalaite .

Huom. Mekaaninen lukinta on yleensä etuosassa, koska muutoin taka-asenteisena nosturi kääntää lavan pystyyn. Lukinta on voitu varustaa myös tunnistusanturilla, joka valvoo, ettei esim. kippiä voida käyttää silloin kun lukinta on kiinni.

Tarkastuksessa on huomioitava, että vaihtolava-asenteista nosturia voidaan mahdollisesti käyttää useamman auton yhteydessä. Lisäksi voi olla mahdollista vetää lava kyytiin siten, että nosturi on joko eteen tai taaksepäin. Kaikki mahdolliset nosturi-ajoneuvoyhdistelmät on tarkastettava.

Huom. Määräaikaistarkastuksessa on testit nosturille tehtävä ainakin yhden alustan kanssa. Muut alustat tarkastetaan silmämääräisesti. Alustan hydrauliiikan osalta tehdään tarvittavat testit ja mittaukset.

2.5.2.1 Vaihtolava-asennuksen käyttöönottotarkastukseen liittyvää

Tarkastetaan, että valmistajan (päällerakentaja) antama vaatimustenmukaisuusvakuutus sisältää sellaiset vaihtolava-asennuksen edellyttämät muutokset, joita nosturivalmistajan ohjeet eivät kata. Vaihtolava-asennuksissa varusteet ja asennus poikkeavat usein nosturivalmistajan ohjeista. (Katso kohta 4.4 hydrauliiikan kytkennät.)

2.5.3 Irrotettava etuasennus

Nosturi voidaan asentaa myös ohjaamon taakse rungolle irrottavaksi. Asennukset on toteutettu joko käsikäyttöisillä lukinta-akseleilla tai hydraulisesti irrotettavilla lukinta-akseleilla.

Mikäli kiinnitykset ovat avattavissa hydraulisesti, tarkastetaan että lukintaa ei voida avata tahattomasti. (Ei saa olla yhden toiminnan tai vivun takana.)

Näissä nostureissa voi olla myös irralliset jatko-osat tukijaloille. Tarkastetaan että ne ovat luotettavasti kiinnitettävissä ja lukittavissa paikoilleen.

2.6 Kiinnitysruuvit, -tiukkuus

Kiinnitysruuveja tai –muttereita ei saa olla lämpökäsitelty (hitsattu, yms.), taivutettu tai lovettu. Mikäli käytetään nyloc-lukitteista mutteria, on ruuvien kierteen tultava selkeästi lukinnan läpi. Yksinkertainen kiinnitysmutteri (ilman lukintaa) on varmistettava esim. toisella mutterilla.

Kiinnitysruuvien on oltava tiukasti kiinni. Ruuvien kiinni olemisesta varmistutaan esim. joko avaimella tai muulla tavalla (nosturia liikutetaan esim. kääntöliikettä edestakaisin ajamalla).

2.7 (tyhjä kohta)

Tätä tyhjäksi jätettyä kohtaa voi käyttää niiden puutteiden merkitsemiseen nosturin asennukseen liittyen, joille ei löydy valmista merkintäkohtaa.

3 TURVA- ja HALLINTALAITTEET

3.1 Asiattoman käytön esto

Asiaton käyttö on yleensä estetty sillä, että ajoneuvon käynnistäminen tapahtuu lukittavissa olevasta ohjaamosta.

Mikäli nosturissa on hydraulikoneikko, johon virta otetaan ulkopuolisesta sähkönsyötöstä (energian syöttö), joka ylittää 3 kW, on koneikon sähkönsyötössä yleensä oltava lukittavissa oleva syötönerotuskytkin. Lukittavissa oleva syötönerotuskytkin estää myös asiattoman käytön.

Mikäli nosturia käytetään vain yhdellä työpaikalla, ulkopuolisen henkilön aiheuttama asiaton käyttö voi olla estetty myös muulla työnantajan riittävän turvalliseksi arvioimalla tavalla.

3.1.1 Syötönerotuskytkin hydraulikoneikon sähkönsyötössä

Kaikissa kiinteästi asennetuissa nostureissa tulee olla syötönerotuskytkin. Samoin, mikäli nosturissa olevaan hydraulikoneikkoon virta otetaan ulkopuolisesta sähkönsyötöstä. Tarkastetaan, että nosturin syöttöjohtoon on asennettu syötönerotuskytkin.

Lukittava syötönerotuskytkin (tai vastaava turvallisuustaso) on oltava kaikissa em. kuormausnostureissa niiden iästä tai käyttöönoton ajankohdasta riippumatta.

Huom. Mikäli sähkönsyöttö tuodaan kiinteäasenteiselle nosturille taipuisalla kaapelilla, jota ei ole kiinnitetty rakenteisiin liikkumattomaksi, ei nosturin oma kytkin riitä syötönerotuskytkimeksi, vaan syötönerotus on oltava taipuisan kaapelin lähtökohdassa.

Kuormausnosturin syötönerotuskytkimen ei tarvitse erottaa valaistuspiiriä tai huoltotyökaluille (esim. porakone, testauslaite) tarkoitettujen pistorasioiden virtapiiriä.

Jos näitä piirejä ei eroteta syötönerotuskytkimellä, sopivaan paikkaan syötönerotuskytkimen läheisyyteen on asennettava varoituskilpi jossa ilmoite-

taan ao. piirien jännitteellisyys. Kilven tulee kestää ympäristön aiheuttamat rasiotukset.

3.1.1.1 Irrotettava sähköpistoke syötönerotuskytkimenä

Kun syötönerotuskytkimenä käytetään pistokkytkintä, sen on täytettävä seuraavat vaatimukset; Tällöin varsinainen erillinen syötönerotuskytkin voi puuttua.

- Omattava kytkentäkapasiteetti virralle, joka syntyy suurimman moottorin juutuessa kiinni lisätynä muiden moottoreiden / kuormien normaalilla käyttövirralla.
Perinteisesti sähköpistoke on hyväksytty 3 kW:n asti.
- Pistokkeen on oltava valvottavissa kaikista nosturin käyttö- ja huoltopisteistä.
- Irrotettava pistoke voi olla korkeintaan 1,9 m korkeudella lattian tai huoltotason pinnasta mitattuna.
Mikäli huoltotasona käytetään riittävän seisontavakauden omaavaa siirrettävää tasoa, tulee sen sijaita työpaikalla ao. tarkoitukseen käytettävissä.
- Pistokkeen tulee sijaita paikassa, jossa se ei ole alttiina vaurioitumiselle.

3.1.1.2 Nosturin pää- tai turvakytkin syötönerotuskytkimenä

Mikäli nosturin oma pää- tai turvakytkin on toiminnaltaan ja sijoitukseltaan sellainen, että se vastaa turvallisuudeltaan syötönerotusvaatimusta, voidaan se hyväksyä myös syötönerotuskytkimeksi.

Ohjauskotelossa oleva pää- tai turvakytkin korvaa erillisen syötönerotuskytkimen, mikäli seuraavat ehdot täyttyvät:

- Se on lukittavissa ja asennot selkeästi merkityjä esim. **O** ja **I** - tunnuksin.
- Se on kotelo-osassa (ei irrotettavassa kannessa siten, että johto voisi liikkumisen seurauksena vaurioitua).
- Se jää lukituksi kannen irrottamisen jälkeenkin.
- Syöttöjohto on viety suoraan kytkimelle ilman väliliitoksia tai erillisen merkityn riviliittimen kautta.
- Sen tai kotelon jossa se sijaitsee, vaurioituminen on epätodennäköistä. (Sijainti suojaisessa paikassa).

Huoltomiehen, myös sähkökytkentöjä tarkistavien/korjaavien, on voitava vaihtaa / korjata mikä tahansa nosturin osa tai sen käyttöön / huoltoturvallisuuteen liittyvä osa ilman, että esim. sähköiskun vaaraa on. Korjaukset / osien vaihdot on voitava tehdä ilman, että kytkimen lukintaa avataan tai syötön sulakkeiden irrottaminen on tarpeen.

Huom. Mikäli syötönerotuskytkin ei sijaitse nosturin välittömässä läheisyydessä (sekaantumisvaara muihin kytkimiin), tulee kytkimen olla merkitty käyttötarkoitusta osoittavalla tavalla. Asianmukainen merkintä tulee olla kytkimessä. Sen lisäksi käyttöpaikalla tulee olla kyltti, jossa kerrotaan, missä syötönerotuskytkin sijaitsee.

3.1.1.3 Paineilman syötönerotuskytkin

Mikäli nosturiin on tuotu paineilmasyöttö esim. lisälaitteiden käyttöä varten, myös se on varustettava lukittavalla syötönerotuksella. Irrotettava pikaliitin hyväksytään syötönerotuskytkimeksi vastaavalla periaatteella kuin sähkönsyötössä.

3.2 Hätäpysäytin

Hätäpysäytyslaite tai sen kaltainen pysäytinlaite on kaikissa 1995 alkaen käyttöönotetuissa, sekä koukkukäytön-, että puutavaranostureissa. Ennen vuotta 1995 käyttöönotetuissa kuormausnostureissa ei hätäpysäytystoimintoa yleensä ole lukuun ottamatta kaukohallintalaitteilla varustettuja nostureita, joissa se sijaitsee mukana kannettavassa ohjaimessa.

3.2.1 Vuodesta 1995 alkaen käyttöönotetut nosturit

Tarkastetaan, että ohjauspaikoilla olevat hätäpysäytyslaitteet tai sen kaltaiset pysäytinlaitteet toimivat seuraavien periaatteiden mukaisesti (Hätäpysäytyksen kaltainen pysäytinlaite voi kuormausnostureissa korvata hätäpysäytyksen):

- Tukijalkojen ohjaus suoraan hydrauliventtiilistä ei tarvitse hätäpysäytystä. Teleflex /-morse tyyppinen mekaaninen kaapelivälitys voi takerella käytännössä, joten se on mahdollisesti varmistettu erillisellä pysäytinlaitteella.

Huom. Kaapelivälitys voi valmistajan alkuperäisratkaisuna olla tukijaloilla ilman pysäytinlaitetta.

- Pysäytinpainike / -laite on helposti saatavilla ja käytettävissä (ulkoneva) ja se erottuu muista käyttökytkimistä (punainen).
- Pysäyttimen käyttökytkin on punainen. (Hätäpysäytyspainike voi olla varustettu tekstillä ”SEIS” tai ”STOP” tai siinä voi olla oheinen hätäpysäytyksen symboli.)



- Pysäytin ei saa olla kytkettävissä pois käytöstä.
- Pysäytin toimii siten, että liikkeet pysähtyvät pysäyttimeen vaikuttamisen jälkeen eikä nosturi lähde liikkeelle välittömästi uudelleen kun pysäytin palautetaan taas toiminta-asentoon.

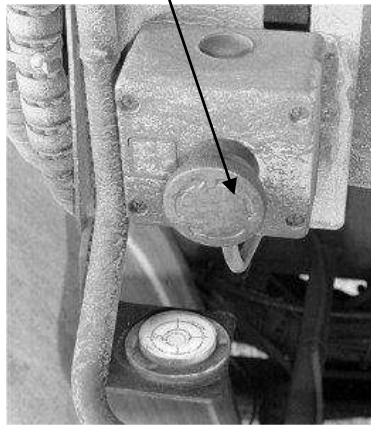
Hallintajärjestelmän vikaantumisen (kuten ohjausventtiilin juuttuminen liikeasentoon) jälkeinen hätäpysäytyspainikkeen vapauttaminen voi aiheuttaa tahattoman liikkeen, jota ei katsota tämän kohdan vastaiseksi.

- Koneen uudelleen käynnistäminen (nosturin liikkeet) ei saa olla mahdollista ennen kuin kaikki pysäytinpainikkeet, joihin on vaikutettu, kukin tarkoituksellisesti on vapautettu.

Huom! Puutavaranosturin puomi saa laskea alas hätäpysäytyksen jälkeen.

Esimerkkejä hätäpysäytyksestä kuormausnosturissa.

Hätäpysäytys on toteutettu painettavalla ja lukittuvalla painikkeella.



Hätäpysäytys on toteutettu hydrauliventtiilin vivulla. (Vipu on kuvan esittämässä tapauksessa liian lähellä suojakehikkoa ja siitä syystä hankala käyttää.)



3.2.2 Kaukohallintalaitteessa

Ohjaimessa, jolla ohjataan nosturia kauempaa (kaapeli- tai radio-ohjaus) on hätäpysäytyspainikkeen kaltainen laite oltava käyttöönottoajankohdasta riippumatta. Tarkastetaan, että nosturi ei toimi myöskään varsinaisista hallintaventtiilin yhteydessä olevista ohjausvivuista ilman erillistä toimenpidettä (valintavivun kääntämistä, yms.), kun ohjaimessa olevaan hätäpysäytyspainikkeeseen on vaikutettu.

3.3 Ohjauslaitteet, -venttiilit, -suojaus

Nosturissa voi hallintaventtiilistön lisäksi olla valintaventtiileitä eri toiminoille. Valintaventtiili voi olla käsi-, paineilma- tai sähköohjauksella. Tällaisia ovat esimerkiksi:

- Tukijalkojen hallintaventtiili, jolla ohjataan tukijalan toimintoja. Vanhemmilla nostureilla voi tukijaloilla olla valintaventtiili, jota käytetään yhdessä jonkin hallintaventtiilin toiminnon kanssa.
- Valintaventtiili lisälaitteille (vinssi / kahmaritoiminto).
- Valintaventtiili hydraulikalle (nosturikäyttö / kippi- tai muu käyttö).

Tarkastetaan ohjauslaitteiden sijainti, toiminta, kunto ja merkinnät.

3.3.1 Sijainti:

Ohjauslaitteena voi olla esim. radio-ohjauslaite. Sen lisäksi nosturin jalustassa voi olla toiset ohjauslaitteet joita voi käyttää vaihtoehtoisena hallintalaitteena tai myös varaohjauslaitteina.

Huom. Mikäli varaohjauspaikalla olevissa hallintalaitteissa ei ole käyttövipuja paikoillaan, sitä ei pidetä varsinaisena ohjauspaikkana.

Tarkastetaan että ohjauslaitteet toimivat esim. valintakytkimellä siten, että vain yhtä ohjauspaikkaa voidaan kerrallaan käyttää. Jalustan eri puolella olevat ohjauslaitteet, jotka ovat yhdistetty mekaanisesti toisiinsa, katsotaan yhdeksi ohjauspaikaksi.

Puutavaranostureissa, joissa on nosturin varaohjauspaikka alhaalla, voidaan valmistajan ratkaisuna seuraava menettely tarkastuksessa hyväksyä. (Koska vaara-alueella ei saa olla ulkopuolisia, ei ao. vaaraakaan ole);

- Samanaikaista ohjauspaikkojen käyttöä ei tarvitse estää (ei aiheuta puutavaranosturissa vaaraa).
- Mikäli varaohjauspaikassa on hallintavivut pysyvästi paikoillaan, tulee varaohjauspaikan olla varustettu hätäpysäytyslaitteella (nosturit vuodesta 1995 alkaen).
- Ohjesymbolit käyttöä varten on aina oltava.

Tarkastetaan myös, että ohjauslaitteen luota on mahdollisuus nähdä työskentelyalueelle. Työskentelyalueena pidetään sitä aluetta, jolla nosturilla voidaan käsitellä taakkoja. Myös lava on työskentelyaluetta. Lavalle näkemiseksi on mm. seuraavia vaihtoehtoja:

- matalat tai alas käännettävät laidat,
- korotettu ohjauspaikka,
- kaukohallintalaite,
- verkolla tai pleksillä suojattu aukko lavassa.

Puutavaranostureilla on käytetty myös ns. virtuaaliohjausta. Tarkastetaan, että kaikki valmistajan edellyttämät turvalaitteet virtuaaliohjaukselle ovat toimintakuntoisia, virtuaalilaseilla on riittävän laaja näkökenttä toiminta-alueelle ja virtuaalisessa ohjauspaikassa on toimiva (hätä)pysäytyslaite.

3.3.2 Toiminta:

Liikkeiden on tapahduttava vain vaikutettaessa hallintaelimiin. Hallintaelimien on vapautettaessa automaattisesti palautettava vapaa-asentoon (ei koske valintaventtiileitä). Vipujen ja painikkeiden sijoituksen tai suojauksen on oltava sellainen, että niitä voidaan käyttää ilman virheohjauksen vaaraa.

Joillakin nostureilla on käytetty automaattista kuljetusasennosta avaamistoimintoa / kuljetusasentoon ajotoimintoa. Liike saa olla mahdollinen vain vaikutettaessa jatkuvasti ao. liikkeen mahdollistavaan toimielimeen. Tarkastetaan, että toiminto toimii valmistajan edellyttämällä tavalla.

Huom. Ennen toiminnon testaamista on varmistuttava että, nosturin ympärillä ja yläpuolella on ao. toiminnon tarvitsema riittävä tila.

Vuodesta 2004 alkaen on nostureissa asetelutoimintojen ohjausvipujen (tukijalat) erotettava muutenkin kuin käyttösymbolilla muista samassa yhteydessä olevista ohjausvipuista. Vivut voivat olla esim. lyhyemmät tai eri asennossa muihin vipuihin nähden.

3.3.3 Suojaus:

Hallintaelimet tulee suojata tahattomalta virheohjaukselta esim. sijoituksella, suojakehikolla, kotelolla, sallintapainikkeella tms. Kaukohallintalaitteissa olevien ohjausvipujen tulee myös olla suojattu.

Tukien levityksen käyttäjällä on oltava ohjauspaikasta näkyvyys toiminta-alueelle. Vaatimus laitteesta, jolla käyttäjä "pakotetaan" valitsemaan tukijalkojen käyttöpuoli, tuli voimaan v. 2012.

3.3.4 Kunto: Hallintavipujen, -painikkeiden ja niiden suojakumien tulee olla eheät. Tarkastetaan myös ohjausventtiilistön ja muiden venttiilien kiinnitys.

Mikäli ohjaussymbolit ovat hallintavipujen nupeissa, tarkastetaan myös nuppien kiinnitys (Eivät saa pyöriä normaaleilla käyttöotteilla).

Kaukohallintalaitteesta tarkastetaan lisäksi kotelon eheys, mahdollisen väli-kaapelin ja sen kiinnitysten eheys sekä kantohihna.

3.4 Käyttöohjesymbolit, merkkivalot

3.4.1 Käyttöohjesymbolit

Kaikkien liikkeiden suuntien on oltava merkitty selvästi hallintalaitteisiin tai niiden läheisyyteen opastustekstien tai kuvatunnusten avulla. Tämä koskee myös tukijalkojen käyttöä sekä hydrauliiikan valintaventtiilien käyttöä.

Tarkastetaan, että liikkeet toimivat tunnisteen mukaisesti.

3.4.2 Merkkivalot

Tarkastetaan, että käyttäjää opastavat ja/tai varoittavat merkkivalot toimivat valmistajan tarkoittamalla tavalla ja että ne ovat eheitä.

Kuormausnosturin valmistaja on voinut käyttää merkkivaloja mm. seuraavissa tarkoituksissa:

- Nosturin käsikäytön- / kauko-ohjauksen- / tukijalkojen käytön ilmaisu (ohjauspaneelissa),
- Kuormanvalvonnan tilan ilmaisu (ohjauspaneelissa),
Huom! Joillakin nostureilla nämä tiedot on osoitettu näyttötaulussa % -arvoina.
- Ylikorkean puomin ilmaisu sekä kuljetusasennosta pois olevan tukijalan ilmaisu (ohjaamossa),
Huom! Nämä toiminnot voivat olla yhdistetty samaan merkkivaloon. Lisäksi merkkivalon yhteyteen voi olla yhdistetty merkkiääni, joka voidaan hiljentää kytkemällä käsijarru.
- Pienennetty- tai korotettu nostokyky riippuen esim. siitä, aktivoituuko nosturissa kahmarikäyttö automaattisesti (ohjauspaneelissa).

Käyttäjää opastavien / varoittavien merkkivalojen lisäksi nosturissa voi olla myös ulkopuolisia varoittavia kookkaampia merkkivaloja. Näitä ovat mm.

- Merkkivalo jolla ilmaistaan ulkopuolisille radio-ohjatun nosturin käynnissäolo. (Katso ohjeen kohta 3.5.2)
- Kuormanvalvonnan tilan ilmaisu ulkopuolisille. (Katso ao. ohjeen kohta.)

3.5 Merkinantolaitteet (töötti ja vilkut)

3.5.1 Äänimerkki (töötti) Mikäli nosturissa on äänimerkki (töötti), on sen toiminta testattava. Äänimerkillä tarkoitetaan käyttöpaikalla olevaa laitetta (painiketta), jota käyttämällä käyttäjä voi varoittaa ulkopuolista henkilöä.

Äänimerkki on seuraavissa nostureissa;

- Nostureilla, valmistusvuoteen 2003 asti, ei vaatimusta.
- Vuodesta 2004 alkaen, standardin mukaan nostureilla, kun nosturin ulottuma on 12 m tai suurempi.
- Vuodesta 2006 alkaen edellisen lisäksi, nostureilla, joissa on kauko-ohjausjärjestelmä.

Äänimerkin tulee olla käytettävissä kaikista käyttöpaikoista, myös kauko-hallintalaitteesta, tukijalkojen käyttöä lukuun ottamatta.

Huom. Joistakin puutavarannostureista voi äänimerkki (töötti) valmistajan ratkaisuun perustuen puuttua. (Valmistaja on voinut todeta, ettei ao. laitteen puuttuminen aiheuta vaaraa).

3.5.2 Kauko-ohjauksen ilmaisulaite

Vuodesta 2013 alkaen valmistetuissa kuormausnostureissa, joissa on kauko-ohjaus, on nosturin käynnissä olosta ulkopuolisia henkilöitä varoittava laite, esim. vilkkuvalo. Ilmaisulaitteen on toimittava aina nosturin ollessa käynnissä.

Varoituslaitteina voi käyttää esim.

- muiden ilmaisulaitteiden kanssa yhteisiä vilkkuvaloja esim. tukijalkojen päällä,
- erillistä merkkivaloa.

14.4.2023 alkaen varoituksen on oltava joko akustinen (äänisignaali) tai vilkkuva valo (standardi 12999:2020).

3.6 Turvalaitteet ja rajakytkimet

3.6.1 Turva- ja rajakytkimet

Nosturissa voi olla turva- tai rajakytkimiä mm. seuraavilla laitteilla ja toimintoilla:

- Nosturin kääntö; Rajakytkimet, joilla valvotaan etusektoria (etusektorissa voi olla pienempi SSK kuin muualla).
- Vinssi; Rajakytkin, jolla valvotaan sitä, ettei vinssin koukku vahingoita puomin kärjessä olevaa taittopyörää. (Mekaaninen rakenne voi korvata rajakytkimen.)

Rajakytkin, jolla valvotaan, ettei vinssin rumpua kelata tyhjäksi vaijerista.

Huom. Ennen konepääatöksen voimaantumista käyttöön otetuilla nostureilla voidaan hyväksyä ratkaisu; Mikäli vaijeri on niin pitkä, että rumpu ei tyhjene, voi se korvata rajakytkimen.

Lisäksi vinssissä saattaa olla rajakytkin yhdistettynä vinssin telineeseen, jolla vinssi on kytketty nosturin kuormanvalvontajärjestelmään. (Valvotaan, ettei esim. nosturilla nosteta vinssin vaijerilla ylikuormaa.)

- Kuljetusasennon ilmainen; Nostureissa voi olla ilmainen, joka ilmoittaa kuljettajalle, kun nosturin korkeus ylittää ennalta asetetun enimmäiskorkeuden.
- Tukijalkojen kuljetusasennon ilmainen, jolla valvotaan tukijalkojen sisäasentoa.
- Vaihtolavarungon lukintalaitteessa auton runkoon; Turvakytkin, jolla valvotaan, että lukinta on kiinni. (Ei ole pakollinen.)

Tarkastetaan turvalaitteiden ja rajakytkimien toiminta:

- Turvalaitteen on keskeytettävä asianomainen ohjausliike vaaratilanteessa pakkotoimisesti.
- Turvalaite ei saa olla helposti ohitettavissa tai kytkettävissä toimimattomaksi.
- Turvalaitteena käytettävien kytkimien on oltava alkuperäisiä tai niitä vastaavia turvalaitteeksi soveltuvia kytkimiä, jotka on siten kytketty, että ne vikaantuvat turvallisesti.
- Turvalaitteet on sijoitettava tai suojattava siten, että nosturilla itsellään ei aiheuteta niiden toimintakyvyn menetystä. Lisäksi on huomioitava myös mahdollinen vaurioituminen ulkopuoliseen esineeseen törmäyksen tai esineen putoamisen seurauksena.
- Turvalaite tulee olla säädettävissä vain työkalujen avulla, tarvittaessa siinä on oltava sinetöinti.

Rajakytkimistä ja turvarajakytkimistä tarkastetaan niiden oikean toiminnan lisäksi niiden kiinnitys, alttius rikkoutumiselle ulkopuolisen voiman tai esineen vaikutuksesta, eheys ja johdotus.

3.6.2 Vaaka-asennon osoitinlaite

Vuodesta 2004 alkaen valmistetuissa nostureissa on vaaka-asennon osoitinlaite, yleensä vesivaaka.

Standardin 12999:2020 mukaan osoitus on kyettävä näkemään jokaiselta kiinteältä tukijalkapalkiston ohjauspaikalta.

Tämä vaatimus tulee nostureille viimeistään 14.4.2023 alkaen.

Tarkastetaan, että vaaka-asennon osoitinlaitteen kiinnitys ja kiinnitysalusta on riittävän tukeva. Laitteen sijoituspaikan tai suojauksen tulee olla myös sellainen, ettei laite ole alttiina vaurioitumiselle. Vaaka-asennon osoitinlaitteen asennustarkkuus tulee tarkastaa. Nosturin vesivaa'an kuplan tulee py-

syä merkkiviivojen välissä silloin, kun tarkastuksessa käytettävän laitteen mukaan nosturi on vaakasuorassa.

Huom. Joidenkin nostureiden valmistajat edellyttävät ohjeissaan 1 asteen pystytystarkkuutta.

Vakauden (stabiliteetti) kytkentä kuormanvalvontaan voi valmistajan ratkaisuun perustuen korvata vaaka-asennon osoitinlaitteen.

3.6.3 Muut turvavarusteet

Nosturissa voi olla työpaikkakohtaisten vaatimusten lisäksi myös palonsammutuslaitteita, joiden tarkastuksen voimassaoloon voi olla tarpeen ottaa kantaa.

3.7 (tyhjä kohta)

Tätä tyhjäksi jätettyä kohtaa voi käyttää niiden puutteiden merkitsemiseen nosturin turva- ja hallintalaitteisiin liittyen, joille ei löydy valmista merkintäkohtaa.

4. PUMPPUVARUSTUS

Hydrauliikka on yleensä moottorin yhteydessä. Mikäli hydrauliikan tarkastaminen vaatii esim. ohjaamon kippaamista, tarkastetaan, että huoltoasento voidaan varmistaa rakenteeseen kiinnitetyllä tuella ja että tuki on sellaisessa paikassa, että sitä voidaan turvallisesti käyttää. Tuen on myös oltava helposti havaittavissa.

4.1 Pumppu, väliakseli

Pumppu on yleisimmin auton ulosotossa joko suoraan tai väliakselilla. Pienillä nostureilla voi olla akkuvirralla toimiva sähköhydraulinen koneikko. Tien kunnossapitoon käytetyissä autoissa pumppu voi olla myös esim. nokkapumppu tai vastaava, joka syöttää öljyä myös ajon aikana. Näissä autoissa on yleensä valintaventtiilit (käyttö ohjaamosta), joilla valitaan toimilaitte.

Toiminnan lisäksi tarkastetaan ohjauslaitteiden merkinnät.

Tarkastetaan, että pumpun kiinnityksessä ei ole välyksiä, pumpusta ei vuoda öljyä, yms. Tarkastetaan väliakselin oikea asennus (ristikkonivelet) ja välykset.

Joidenkin pumppujen ominaisuus on sellainen, että ne kuluessaan eivät enää nosta painetta tarpeeksi (mm. hammaspyöräpumput). Epäiltäessä pumpun kuntoa, voi esim. mitata painearvon sekä hiljaisilla että hiukan nopeammilla moottorin kierroksilla. Mikäli paine oleellisesti nousee isommillä kierroksilla, voi syy olla pumpun kuluneisuus.

4.2 Öljysäiliö, -määrä, suodattimet

4.2.1 Öljysäiliö, -määrä

Öljysäiliö voi olla esim. nosturin jalustassa, kiinnitettynä ohjaamon takaseinään tai auton rungon sivulla.

Tarkastetaan että öljysäiliö on kiinni, öljyn määrä voidaan mitata (esim. mittalasi, öljysilmät, mittatikku), vuotoja ei ole ja että öljy silmämääräisesti arvioiden on kunnollista.

Öljyn riittävyys voidaan myös tarkastaa ajamalla nosturi sellaiseen asentoon, että kaikki sylinterit ovat ulkona, jolloin öljyntarve on maksimissaan.

4.2.2 Suodattimet

Tarkastetaan, että nosturissa on valmistajan edellyttämät suodattimet (mahdollisesti paine-, esiohjaus- ja paluusuotimet). Lisäksi öljysäiliön täyttökorkki on varustettu ilmasuotimella.

Suodatinpanoksia / suodattimien vaihtoväliä ei erikseen tarkasteta, ellei niiden kuntoa epäillä.

4.3 Imuletku, johdotus nosturille

Tarkastetaan, että pumpulle tulevat letkut ovat ehjiä ja ne ovat asianmukaisesti kiinnitetty siten, etteivät hankaudu muihin rakenteisiin.

4.4 Hydrauliiikan kytkennät, -suojaus

Tarkastetaan, että nosturin ja alustan väliset hydraulikytkennät ja johdotus ovat kunnossa.

Tarkastetaan myös, että mahdollinen valintaventtiili nosturi-/ kippikäyttö (vaihtolavakäyttö) on merkitty siten, että käyttöasennot voidaan tunnistaa.

4.4.1 Suojautuminen painesuihkua vastaan

Tarkastetaan, onko hydraulijärjestelmässä nestesuihkun vaaraa. Ohjeena voidaan pitää seuraavaa: ”Mikäli paine letkussa ylittää 5 Mpa tai lämpötila 50 °C ja letku on lähempänä kuin 1 m käyttäjää, se tulee suojata”. ”Käyttäjällä” tarkoitetaan sellaista käyttöpaikkaa, johon on asennettu hallintalaitteita (ei kuitenkaan varakäyttöpaikkaa, jossa hallintaventtiileillä ei ole vipuja paikoillaan).

- Riittävänä suojana voidaan käyttää levyä, joka suuntaa painesuihkun käyttäjästä poispäin tai sitkeästä materiaalista valmistettua yhtenäistä suojausukkaa.
- Tukijalkojen hydrauliletkujen suojaustarve arvioidaan tapauskohtaisesti. (Paine letkuissa on vain lyhyen ajan tukijalkoja käytettäessä.)

Ellei perustellusti muuta syytä ole, noudatetaan tukijalkojen letkujen suojauksen suhteen nosturin valmistajan alkuperäistä ratkaisua.

Paluuletkussa oleva hydraulineeste aiheuttaa vaaraa yleensä vain silloin, mikäli letku irtoaa letkukarasta ja kuuma öljysuihku suuntautuu käyttäjää kohti. Vaara voidaan poistaa letkun suuntauksella tai kiinnityksellä.

4.4.2 Suojautuminen letkupikaliittimen aukeamiselta

Irrotettaville nostureille hydraulikka tuodaan irrotettavien pikaliittimien kautta. Mikäli liittimet eivät ole asiallisesti kiinni, voi nosturi tehdä ennakkoimattomia liikkeitä. Nosturissa oleva hätäpysäytyskään ei tällöin estä liikkeitä eikä suojaa käyttäjää. Paluupuolen hydraulikkakomponentit eivät myöskään kestä paineita, jotka niille aiheutuvat paluupuolen pikaliittimen avautumisen yhteydessä.

Asennuksissa, joissa nosturi on tarkoitettu irrotettavaksi, tarkastetaan että:

- Hydraulikan pikaliittimet eivät vuoda ja ovat suojattu lialta irrotetussa asennossa (esim. suojatulpilla).
- Pumpun / alustan painepuoli on suojattu varoventtiilillä. Suoja painepuolen pikaliittimen avautumista / auki olemista vastaan.
- Nosturin puoli on suojattu paluupuolen pikaliittimen avautumista / auki olemista vastaan.
 - Suojana on voitu käyttää paineanturia yhdessä alustassa olevan venttiilin kanssa, joka paluupuolen paineen kasvaessa kääntää alustan hydraulikan vapaakerroille. Tällöin paineanturin yhteydessä on usein käytetty myös paineakkuu.
 - Sarjapikaliitin, joka kytkee paineen ja paluun samanaikaisesti.
 - Myös suojattuun paikkaan asennettu ”letkusulake” tulee valmistajan tai päällerakentajan ratkaisuna kysymykseen. Tällöin vahingon sattuessa öljyt menevät maahan tai erilliseen tilaan mutta henkilövahingoilta välttyään.

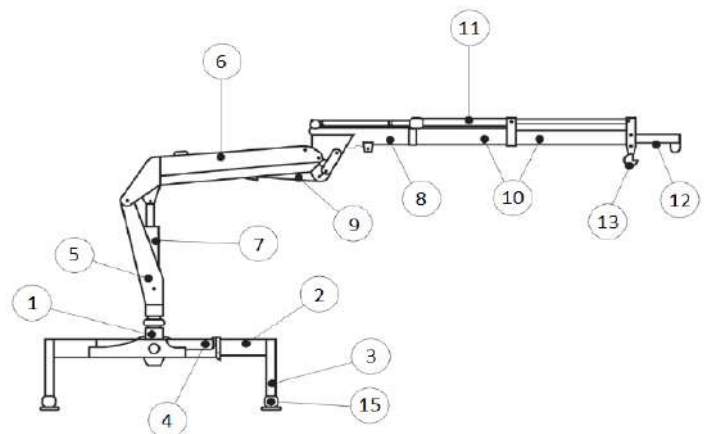
4.5 (tyhjä kohta)

Tyhjäksi jätettyjä kohtia voi käyttää niiden puutteiden merkitsemiseen, joille ei löydy valmista merkintäkohtaa.

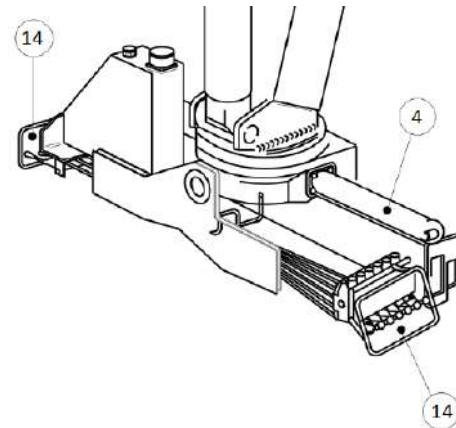
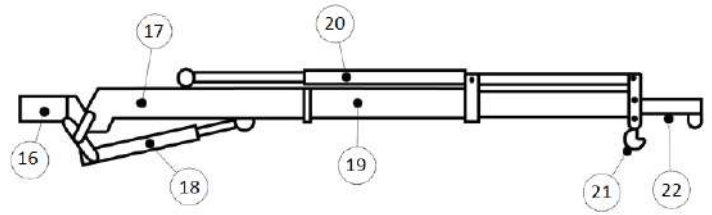
5 NOSTURI, -OSAT

Tarkastus suoritetaan silmämääräisenä ja tehdään tarvittavat testaukset. Tarkastetaan silmämääräisesti korroosiovauriot, pysyvät muodonmuutokset sekä hitsausaumamat (ei saa näkyä halkeamia tai säröjä). Kaikki toiminnot tulee kokeilla niiden oikean toiminnan varmistamiseksi ja että ne toimivat ohjeidensa mukaisesti.

1. Jalusta (kanta)
2. Tukivarsi (-levitys)
3. Tukijalka
4. Kääntömekanismi
5. Pylväs
6. Nostopuomi,
(ensimmäinen puomi)
7. Nostosylinteri
8. Siirtopuomi,
(toinen puomi)
9. Siirtosylinteri
10. Puomin jatke, hydraulinen
11. Jatkesylinterit



12. Puomin jatke, käsitoiminen
13. Koukku
14. Ohjauslaitteet.
15. Tukijalan jalusta maalevyä varten.
16. Jibipuomin sovitinosi.
17. Jibipuomi (hydr. taattuva lisäjatkopuomi).
18. Jibipuomin sylinteri.
19. Puomin jatke hydraulinen
20. Jibin jatkosylinterit.
21. Koukku.
22. Puomin jatke, käsitoiminen



Nosturin osista käytettyjä nimityksiä (kuvat standardista SFS-EN 12999).

Siirtopuomista on käytetty yleisesti myös taittopuomi nimitystä ja siirtosylinteristä taittosylinteri –nimitystä.

5.1 Tukijalat, -levitys, -lukinta (tukivarsi)

5.1.1 Tukijalat

Tukijalat ovat yleensä tukijalkasylintereitä, jonka männänvarren puoleiseen päähän on kiinnitetty maalevy. Kuormausnosturistandardi (SFS-EN 12999) on edellyttänyt vuodesta 2004 alkaen valmistetuissa nostureissa, että maalevy sallii vähintään 10° kallistuman.

Huom. Kallistuma voi olla saatu aikaan maalevyn kuppimaisella muodolla. Myös erilliset lisämaalevyt, joilla kallistuma on mahdollista, hyväksytään. Puutavaranostureissa hyväksytään myös muukin valmistajan toteuttama ratkaisu.

Tukijaloista tarkastetaan mm. seuraavat asiat:

- Tukijalat eivät ole rikkoutuneet (sylinteri pullistunut, männänvarsi taipunut tai kolhiintunut), ja ettei öljyvuojoja ole.
- Pulteissa, joilla tukijalka on kiinnitetty tukivarteen tai jalustaan ei ole välystä.
- Tukijalan lukkoventtiili on asiallisesti kiinni sylinterissä (ei letkua välissä). Mikäli lukkoventtiili on käsikäyttöinen, tarkastetaan myös sen käyttö, toiminta ja merkinnät.
- Maalevy on ehjä ja kiinni tukijalassa. Joissakin nosturimalleissa maalevy irrotetaan kuljetuksen ajaksi. Tarkastetaan maalevyn lukinta tukijalkaan.
Lisämaalevyt voivat olla irralliset.

- Mikäli tukijalat ovat kotelopalkkirakennetta (sylinteri palkin sisällä), palkkien lisäksi tarkastetaan mm. akseleiden välys, -lukinnat, liukupinnat ja liukupalat. Mikäli piiloon jäävien sylinterien kuntoa epäillään, eikä kunnosta varmistuta tarkastuksen yhteydessä, tulee sylinterien kunnan tarkistukselle antaa pöytäkirjassa määräaika.
- Käsikäyttöisistä (veivattavista) tukijaloista tarkastetaan lisäksi käytettävyyttä (ergonomia). Näissä tukijaloissa karkea säätö tehdään usein holkilla, jossa on tappilukitus. Tappi on varmistettava esim. sokalla.

5.1.2 Tukivarsi

Tukijalkojen levitys (tukivarsi) voi olla käsikäyttöinen tai hydraulinen. Joissakin nostureissa tukijalat ovat käännettävissä kuljetusasentoon ylös. Puutavaranostureissa tukijalat usein ajetaan hydraulisesti sisään siten, että ohjainlevyt kääntävät jalat ylös etuviistoon.

5.1.2.1 Käsikäyttöinen tukijalkojen levitys

Tarkastetaan mm. seuraavat:

- Tukivarret ovat lukittavissa sekä ulko- että sisäasentoon.
 - Vuoteen 2007 asti valmistetuissa nostureissa sisäasennon lukituksia on yksi.
 - Vuodesta 2008 alkaen valmistetuissa nostureissa sisäasennon lukituksia on kaksi, joista ainakin toinen toimii automaattisesti.
- Tukijaloissa on joko kädensijat tai vastaava paikka (ei kuitenkaan hydrauliputkisto), josta tukijalan levitys voidaan tehdä.
- Tukivarret joko pysähtyvät levitettäessä (esim. mekaaniseen esteeseen) ennen ”varpaille tippumista” tai niihin on merkitty uloin asento (esim. tarralla tai maalimerkinnällä).
Nosturin käyttöönottoajankohdan mukaan vaatimustaso on seuraava:
 - Vuoteen 2003 asti valmistetuissa nostureissa tulee tukivarsien uloin asento olla vähintäänkin merkitty.
 - Vuodesta 2004 alkaen valmistetuissa nostureissa, tulee olla uloimman asennon merkinnän lisäksi ulosvedon pysäyttimet.
- Että tukivarret ovat ehjiä. Mahdolliset liukupalat ja liukurullat ovat paikoillaan ja ehjiä.

***) Joistakin vanhemmista nostureista puuttuu laite tai merkintä, jolla tukivarren tuleminen ulos tukijalkapalkistosta on joko estetty tai siitä on varoitettu. Asiasta on huomautettava pöytäkirjassa ja annettava korjausaika. Vanhemmissa nostureissa tulee olla vähintäänkin merkintä, joka ilmoittaa tukijalan levityksen uloimman asennon.

5.1.2.2 Hydraulinen tukijalkojen levitys

Tukijalkojen levityssylinterin käyttö (ajo) voi valmistajan ratkaisun mukaan tapahtua myös erillisellä hallintaventtiilillä tai valintaventtiilin /-venttiilien kautta yhdistettynä jonkin muun toiminnon yhteyteen (esim. hydraulinen

jatke, tukijalat). Tarkastetaan että käyttö tapahtuu ohjemerkin­töjen mukaisesti ja että myös ohjekirjassa on kerrottu tukijalkojen käyttö. Kuljettajalla on oltava näkyvyys paikkaan, johon tukijalka levitetään.

Tukivarret on voitava lukita sisäasentoon. Lukinta voidaan tehdä joko lukkoventtiilillä tai käsikäyttöisellä lukinnalla.

Nosturin käyttöönottoajankohdan mukaan vaatimustaso on seuraava;

- Vuoteen 2003 asti valmistetuissa nostureissa tulee olla vähintäänkin yksi lukintalaite, jollaiseksi hyväksytään myös
 - suljetulla keskiasennolla varustettu hallintaventtiili tai
 - mekaaninen pidike(tasku), jollaista käytetään yleensä puutavara-kuormausnostureilla.

Huom. Suljetulla keskiasennolla oleva karaventtiili ei karan ohivuodon vuoksi ole yksinään ainoana lukintana luotettava niillä nostureilla, joissa hydraulipumpun nestekierto on päällä liikumisen (ajon) aikana.

- Vuodesta 2004 alkaen valmistetuissa nostureissa, tulee lukintalaitteen olla hydraulilukko tai mekaaninen lukinta. Tukivarsien uloin asento tulee olla merkitty.
- Vuodesta 2008 alkaen nostureissa, tulee lukintalaitteita olla kaksi, joista ainakin toisen on toimittava automaattisesti. Esim.
 - suljetulla keskiasennolla varustettu hallintaventtiili ja muu lukinta,
 - kaksipuoleinen hydraulilukko.

[Tukivarsien lukinta ulkoasentoon tarkastetaan, mikäli sellainen on valmistajan toimesta nosturiin asennettu.](#)

5.1.3 Lisätukijalat

Joissakin nostureissa on nosturin tukijalkojen lisäksi riittävän seisontavakauden saavuttamiseksi lisätukijalat.

Lisätukijalkojen vaatimustaso on sama kuin on perusnosturin tukijaloilla.

Tarkastetaan niiden kiinnitys, kunto, toiminta, käyttöohjemerkin­nät ja mahdollinen kytkentä kuormanvalvontaan.

5.1.4 Lisämaalevyt

Joissakin nostureissa on nosturin omien maalevyjen lisäksi laajemmat lisämaalevyt. Nämä voivat olla tasaisia levyjä tai nosturin maalevyihin kiinnitettäviä.

Maalevyjen kunnan lisäksi tarkastetaan niiden säilytyspaikka (pysyvät mukana tieliikenteessä) sekä arvioidaan, tarvitaanko levyissä niiden käsitte­lyyn kädensijat.

5.1.5 Tukijalkojen kääntölaite

Jotkin tukijalkasyliinterit ovat käännettävissä ylöspäin kuljetusasentoa varten. Kääntö voi tapahtua konekäyttöisesti tai käsin.

5.1.5.1 Konekäyttöinen kääntölaite

Konekäyttöisestä kääntölaitteesta tarkastetaan mm. seuraavat;

- Jalka on lukittavissa sekä käyttö- että kuljetusasentoonsa.

- Onko tukijalan liike niin nopea, että se aiheuttaa iskuvaaran? (Liikkeenopeuden n. 25 cm/sek. ei vielä katsota aiheuttavan vaaraa.)
- Onko kääntölaitteessa kohtia, jotka aiheuttavat käyttäjälle leikkautumis- tai puristumisvaaraa?
- Voiko tukijalka kierähtää hallitsemattomasti yläasennon yli ja aiheuttaa näin vaaraa käyttäjälleen?
- Onko käyttö ohjeistettu ohjekirjassa?

Lisäksi tarkastetaan laitteen ehjyys ja kunto.

5.1.5.2 Käsikäyttöinen kääntölaite

Käsin käännettävästä kääntölaitteesta tarkastetaan mm. seuraavat;

- Jalan kääntö yläasentoon (sisäasennossa olevasta maalevystä nostettuna) ei vaadi kohtuutonta voimaa.
 - Kohtuuttomana voimana voidaan pitää 2012 asti valmistetuille nostureille 400 N (40 kp.) ylittävää voimaa.
 - Vuodesta 2013 alkaen valmistetuilla nostureilla voima ei saa ylittää 250 N.
- Jalka on lukittavissa sekä käyttö- että kuljetusasentoonsa.

5.2 Jalusta, kolmipistetuki (kanta)

Jalusta on nosturin rakenneosia, joka käsittää kiinnityskohdat alustaan kiinnittämistä varten, pylvään kiertolaakeroinnin ja kiinnitysosat (palkin) tukijalkojen kiinnitykseen. Jalusta voi olla hitsattua tai valurakennetta. Tukijalkojen kiinnityspalkki voi olla kiinni jalustassa joko hitsaten tai pulteilla. Kolmipistetukea käytettäessä tuki toimii ikään kuin yhtenä kiinnityspisteenä (tasaa kiinnitysvoimia).

Tarkastetaan korroosiovauriot, pysyvät muodonmuutokset sekä hitsausseamat (ei saa näkyä halkeamia tai säröjä).

Vällys kolmipistetuen akselilla sekä mahdollinen vällys niillä pulteilla, joilla tukijalkojen kiinnityspalkki on kiinni jalustassa, selviää parhaiten nosturia eri liikkeillä ajamalla ja tarkkailemalla ko. kohtaa.

5.3 Kääntölaiteisto, -vällys

Nosturin kääntö voi olla toteutettu hydraulisylintereillä tai kääntömoottorilla (hydraulimoottori).

Tarkastetaan vauriot, pysyvät muodonmuutokset, hitsausseamat (ei saa näkyä halkeamia tai säröjä) sekä pulttien kiinnitykset ja lukitukset. Tarkastetaan, että mahdollinen suoja(kumi) pylvään ja jalustan välissä on ehjä.

Pylvään ja jalustan välinen vällys tarkastetaan valmistajan ohjeen mukaisesti. Nosturin sivuttaisvällykseen on puututtava viimeistään silloin, kun nosturia ei voida enää ohjata riittävän tarkasti paikalleen (käyttö kärsii) tai hammastangon tukipalat ovat kuluneet tai vioittuneet.

5.3.1 Kääntökehä

Tarkastetaan mm. seuraavat kohteet ja niiden kunto:

- Kääntökehän ruuvit ja liitoksen kireys valmistajan ohjeiden mukaisesti. Mikäli ruuveille on ilmoitettu kiristysmomentti, voidaan kireys tarkastaa käyttäen 80 % em. arvosta.
Kireys voidaan varmistaa myös muilla menetelmillä.
- Kääntövaihe, kääntömoottori, hammaspyörä, näiden kosketus-suojaus (käsivahingon vaara).
- Hammaskehän kunto ja välykset (vertikaalinen ja horisontaalinen).
Sallittu välys tarkastetaan valmistajan ohjeiden mukaisesti.

5.4 Pylväs

Tarkastetaan mm. korroosioauriot, pysyvät muodonmuutokset sekä hit-saussaummat (ei saa näkyä halkeamia tai säröjä).

Joissakin nosturimalleissa voi pylväs olla kallistettavissa hydraulisesti esim. kuljetusasentoon laittamista varten. Tällaisessa nosturissa on tärkeää opastaa käyttäjää esim. ohjekyltillä nosturin käyttöasentoon saattamisesta. Tarkastetaan oikean toiminnan lisäksi mm. välykset, sylinterin kiinnitykset, öljyvuodot.

Joillakin erikoisnostureilla voi pylvään takaosassa olla erilaisia vastapainojen yhdistelmiä. Näiden on oltava kytkettynä kuormanvalvontaan 1000 kg tai yli nostavilla nostureilla. Tarkastetaan myös, että niiden kiinnitys on valmistajan ohjeen mukainen.

5.5 Nostopuomi, -akselit, -lukinta

Tarkastetaan mm. korroosioauriot, pysyvät muodonmuutokset sekä hit-saussaummat (ei saa näkyä halkeamia tai säröjä).

Tarkastetaan myös akseleissa oleva välys sekä akseleiden lukinta.

Joissakin nosturimalleissa on hydraulisesti pidentyvä nostopuomi (sylinteri voi olla myös puomin sisällä). Tarkastetaan oikean toiminnan lisäksi mm. välykset, sylinterin kiinnitykset, öljyvuodot sekä mahdollisten liukupalojen kuluneisuus.

5.6 Siirtopuomi, -akselit, -lukinta

Joissakin nosturimalleissa ei ole siirtopuomia. Jatkepuomit ovat suoraan nostopuomissa kiinni.

Tarkastetaan mm. korroosioauriot, pysyvät muodonmuutokset sekä hit-saussaummat (ei saa näkyä halkeamia tai säröjä). Tarkastetaan myös akseleissa oleva välys sekä akseleiden lukinta.

5.7 Nosto- ja siirtosylinterit

Tarkastetaan mm. akseleiden vällys, kiinnitykset ja lukinta sekä öljyvuodot.

Huom. Mikäli nostosylinterin mäntä on kiinni männänvarressa ilman päätyvaimennusta, voi nosturi rikkoutua vaarallisesti joissakin käyttöolosuhteissa. Näin voi käydä esim. puutavarakuormausnostureilla sellaisessa käytössä, jossa nostetaan kevyttä kuormaa usein ääriasentoon, kuten risujen korjuu korkeilla laidoilla varustettuun kuormatilaan.
Tarkastaja voi näissä tapauksissa edellyttää sylinterien tarkastamisen purettuina esim. 5 vuoden välein.

5.8 Hydraulinen puomin jatke

Tarkastetaan mm. korroosiovauriot, pysyvät muodonmuutokset sekä hit-saussaummat (ei saa näkyä halkeamia tai säröjä).

Liukupalat:

Tarkastetaan liukupalojen kuluneisuus. Joissakin nosturimalleissa sisempiä liukupaloja ei voida tarkastaa puomin kotelorakenteen vuoksi. Arvioidaan niiden kunto esim. puomin vällyksen ja etummaisten liukupalojen kunnan perusteella.

Puomin sisäiset ketjuvälitykset:

Mikäli puomin sisäisten ketjuvälityksien kuntoa ei voida määräaikaistarkastuksessa selvittää, suositellaan ne tarkastettavaksi esim. 3-5 vuoden välein avaamalla, jos nosturin valmistaja ei ole antanut muuta ohjetta.

5.9 Jatkesylinterit

Tarkastetaan mm. sylinterin kiinnitykset, akseleiden vällys ja lukinta sekä öljyvuodot.

Jotkin jatkesylinterit liikkuvat ohjainkiskoja pitkin. Tarkastetaan mm., että kiskot eivät ole vahingoittuneet. Mikäli sylinterin kiinnitysosat ovat vääntyneet tai kuluneet, voivat hydrauliputket tai -letkut hankautua rikki.

Joissakin jatkesylintereissä toinen pää on kiinni siten, että se mahdollistaa liikkumisen ylös/alas suunnassa. Tarkastetaan ”uivan” kiinnityksen toimivuus.

Jatkesylintereiden sisäinen tiiviys voidaan tarkastaa siten, että samassa yhteydessä, jossa kuormanvalvontaa testataan, testataan taakalla myös jatkeet yläviistoon sekä alaviistoon.

5.10 Letkusilta, -kelat puomissa

Nosturin puomin kärkeen on voitu tuoda hydrauliliitännät lisälaitetta, esim. kahmaria ja kääntäjää varten.

Tarkastetaan mm. että:

- Letkusilta ja letkut on ehjä ja asiallisesti kiinni ja hydrauliletkut kulkevat sillassa vahingoittumatta,
- letkukelat ja letkut ovat ehjiä ja asiallisesti kiinni, hydrauliletkujen ohjauksellat ovat ehjiä ja letkukelalla on uloimmassa asennossa vielä letkua jäljellä ainakin puoli kelakierrosta,
- letkujen pikaliittimet ovat asialliset paineenkestoltaan ja suojaukseltaan likaa vastaan.

Huom. Mikäli paineita ei ole hallintaventtiilissä toimilaittekohtaisesti rajoitettu lisälaitteelle sopivaksi, tulee lisälaitteen olla varustettu asianmukaisella paineenrajoitusventtiilillä. (Tämä voidaan tarkastaa, mikäli lisälaite on tarkastuksessa mukana.)

5.11 Kuormanlaskuventtiilit, -sinetöinti

Koukkukäytön kuormausnostureissa on oltava kuormaa kantavilla sylintereillä laite, joka letkurikon tapahtuessa lukitsee sylinterin siten, että puomisto ei vajoa. Tällainen laite on kuormanlaskuventtiili (kuormanpitoventtiili). Joissakin vanhemmissa kuormausnostureissa on kuormanlaskuventtiilin tilalla letkunrikkoventtiili.

Hydraulisilla tukijaloilla on aina oltava lukkoventtiili. Mikäli lukkoventtiili avataan ja suljetaan käsin, tulee asianmukaiset ohjemerkinnot (esim. auki-kiinni) olla venttiilissä tai sen lähellä.

Myös koukkukäytön kuormausnosturissa käytettävä kahmari on kuormaa kantava ja siinä tulee olla lukkoventtiili. (Koska kahmarin käyttö on sallittu lähellä apumiestä.)

Huom. Koukkukäytön nosturin kahmareista puuttuvat joskus sekä lukkoventtiili että painetta rajaavat varoventtiilit. Tällöin nosturin haltijalle voidaan suositella, että kahmarin yhteyteen asennetaan kahmarin arvoille sopivilla varoventtiileillä varustettu kuormanlaskuventtiili.

Tarkastetaan, että lukkoventtiilit (hydraulilukot, kuormanlaskuventtiilit) ovat joko suoraan kiinni sylinterissä tai kiinnitetty hydrauliputken välityksellä.

Koukkukäytön nostureissa, valmistusvuodesta 2004 alkaen, kuormaa kantavien sylintereiden ja niihin liitettyjen kuormanlaskuventtiilien välisten hydrauliputkien liitosten tulee olla hitsattuja, laipoitettuja tai kierteytettyjä.

Huom. Joillakin vanhemmilla nostureilla on kuormanlaskuventtiilit asennettu hallintaventtiilin yhteyteen. Näillä nostureilla on kuormaa kantavissa sylintereissä letkunrikkoventtiilit.

Lukkoventtiileiden pitävyyden voi tarkastaa testikuormalla pysäyttämällä öljynsyötön (pumpun) ja kokeilemalla toimintoa hallintaventtiilin vivuista.

- Puomisto ei saa laskea standardissa kerrottua ohjearvoa nopeammin.
- Tukijaloissa ei sallita vajoamisliikettä.
- Kahmarin leukojen väliin puristettu puukapula ei saa pudota.

Huom! Mikäli nosturissa on vain letkurikkoventtiilit, puomisto laskeutuu normaalinopeudella.

Ainakin nosto- ja siirtotoimintojen (säädettävien) lukkoventtiilien tulee olla sinetöityjä kuormaa kantavalta puoleltaan. Muiden venttiilien sinetöinti tulee olla valmistajan ohjeiden mukainen.

5.12 Käsitoimiset jatkeet

Käsitoimiset jatkeet tarkastetaan silmämääräisesti. Käsitoimisia jatkeita ei kuormiteta testikuormalla määräaikaistarkastuksen yhteydessä.

Mikäli käsitoimiset jatkeet on kytketty kuormanvalvonnan yhteyteen, kytkennän toiminta tarkastetaan.

Silmämääräisessä tarkastuksessa tarkastetaan mm. korroosiovauriot, pysyvät muodonmuutokset sekä hitsausseamat (ei saa näkyä halkeamia tai säröjä). Tarkastetaan myös lukinta-akseleiden kunto sekä –lukinta.

Jatkeiden ulosvedon pysäyttimet

Uudemmissa nosturimalleissa on jatkeiden ”syliin tulo” estetty käyttämällä ulosvedon pysäyttimiä. Pysäyttimiä edellytetään nostureissa seuraavasti;

- Valmistusvuoteen 2003 asti ei pysäytinvaatimusta. Mikäli pysäytintä ei ole, on uloin kohta kuitenkin aina merkittävä.
- Valmistusvuodesta 2004 alkaen tulee ulosvedon pysäyttimet olla.

***) Joistakin vanhemmista nostureista puuttuu laite tai merkintä, jolla käsitoimisen jatkeen tuleminen ulos puomistosta on joko estetty tai siitä on varoitettu. Merkintä (esim. maalimerkintä) kannattaa tehdä sellaiseen kohtaan jatketta, joka helpottaa jatkeen lukitsemista uloimpaan asentoonsa.

Jatkeiden nostokyvyn ilmoittaminen

- Valmistusvuoteen 2003 asti on valmistaja voinut ilmoittaa käsikäyttöiselle jatkeelle useamman nostokyvyn jatkeen eri etäisyydellä.
- Valmistusvuodesta 2004 alkaen on jatketta kohden ilmoitettu vain yksi nostokyvyn arvo.

Jatkeiden kytkentä kuormanvalvonnan yhteyteen

- Valmistusvuoteen 2003 asti ei vaatimusta.
- Valmistusvuodesta 2004 alkaen on nostureissa, joiden nostokyky on 1000 kg tai yli tai suurin nettonostomomentti on 40 000 Nm tai yli, käsitoimisten jatkeiden oltava kytketty kuormanvalvontajärjestelmään. Käyttötavan valitsinta voidaan käyttää.

5.13 Jibipuomi, -sylinteri, -jatke

Puomi, sylinteri, kuormanlaskuventtiilit, hydrauliset- ja käsitoimiset puomin jatkeet tarkastetaan samalla tavalla kuin nosturin puomistossa. Tarkastetaan myös jibin kiinnitys nosturiin.

Mikäli jibi (3. puomi) on tarkoitettu irrotettavaksi, tarkastetaan lisäksi:

- Hydrauliikkapikaliittimien kunto ja suojaus likaantumista vastaan.

- Nosturissa ja ohjekirjassa on kuormitustaulukko molemmille puomiston kokoonpanoille (puomisto ilman jibiä ja –jibin kanssa).

5.14 Koukku, kahmari Puutavaranosturilla kahmari tarkastetaan nosturin yhteydessä. Mikäli kahmareita on useita, kohdellaan muita kahmareita nostoapuvälineinä. Koukkukäytön nosturissa kahmari on nostoapuväline. Kahmarin yhteydessä on yleensä myös kääntäjä (rotaattori).

Koukusta tarkastetaan mm. seuraavat:

- kiinnitys nosturiin (riipuke, akseli, lukinnat),
- koukun kara (mutterin välykset, lukinta),
- karan liuku- / kuluntalevy (paikoillaan, ehjä),
- koukun / osien kuluminen ja muodonmuutokset,
- salpa ja sen toiminta,
- koukun ssk on riittävä ko. nosturille.

Huom. Jotkut salpalaitteet ovat niin heikkoja, että ne kykenee sormivoimin siirtämään koukun kärjen ohi. Näitä ei voida hyväksyä.

Huom. Koukkukäytön nostureilla voidaan koukun ja kahmarin akselin lukinnaksi hyväksyä myös rengassokka.

Kahmarista tarkastetaan oikean toiminnan lisäksi mm. seuraavat:

- riipuke (kääntäjän kiinnitys nosturiin),
- kääntäjä,
- letkujen kiinnitykset ja toiminta pyöriksen aikana,
- kahmarin kunto (muodonmuutokset, vauriot, yms.)
- akseleiden välykset, lukinnat, yms.
- arvokilvet (ssk, oma paino).

Huom! Puutavaranosturilla kahmarissa voidaan sallia vähäisiä vaurioita mm. letkuissa (litistymiä, vaurioita pintakumissa, yms.), koska työskentelyalueella ei saa olla muita henkilöitä. Öljyvuodot tai letkujen teräskudsvauriot eivät ole sallittuja.

Mikäli kahmaria käytetään koukkukäytön nosturin yhteydessä, on kahmarin sylinteri varustettava kuormanlaskuventtiilillä. Myös muita vaihtoehtoisia varmistuskeinoja (esim. lukintaketju) voidaan käyttää lukkoventtiilin lisäksi.

Oma paino on yleensä merkitty yli 100 kg painaviin laitteisiin (kahmarit, kääntäjät).

Huom. Joillakin nostureilla kahmarin ja kääntäjän vipujen poikkeuttaminen keskiasennostaan kytkee alennetun kuormitustilan päälle. Näillä nostureilla voi olla kahmarikäytölle nostokyvyllään alennettu kuormakilpi.

5.15 Hydrauliletkut, -putket, -liittimet

5.15.1 Hydrauliletkut Letkut tarkastetaan silmämääräisesti. Mahdollisten vuotojen lisäksi tarkastetaan letkujen kunto. Letkut ovat usein vaurioituneita läpivientien kohdalta

sekä hankaukselle alttiista kohdasta. Pylvään läpi meneviä hydrauliletkuja ei saa tunnustella paljain käsin, koska rikkinäisten letkujen teräskudokset repivät kädet rikki.

Letkuista /letkuasennelmista huomioidaan mm. seuraavia seikkoja. Hydrauliletku ei saa olla

- litistynyt,
- pullistunut (pintakerros on irronnut tukikudoksesta),
- pinnaltaan halkeillut (yleensä vanha letku halkeilee pinnasta),
- vioittunut (teräskudos rikki),
- liitinosastaan vahingoittunut (esim. pysyvä muodonmuutos),
- taipunut jyrkälle mutkalle tai kiertynyt.

Huom! Mikäli hydrauliletkun kudokset ovat vaurioituneet (kudoslanko ja poikki) on ko. kohdasta nestesuihkun vaara.

Vaihdeettavia, uudelleen käytettäviä letkuliittimiä (letkukaroja) ei saa käyttää yli 15 MPa painetta korkeammilla paineilla.

Paineletkujen mitoitusarvo on valmistajan ratkaisusta riippuen yleensä 3,5-4 x maksimityöpaine.

5.15.2 Hydrauliputket

Hydrauliputket tarkastetaan silmämääräisesti. Tarkastetaan mm. seuraavat kohdat.

- Putket ovat kiinni ja kiinnikkeet ehjiä.
- Putkissa ei ole jyrkkäreunaisia lovia tai sellaisia litistymiä, jotka haittaavat öljyvirtausta.
- Putket eivät ole kuluneet tai hankautuneet.

Hydrauliputkien mitoitusarvo minimissään on yleensä 2,5 x maksimityöpaine. Sylinterin ja lukkoventtiilin välissä 3 x työpaine.

5.15.3 Hydrauliliittimet

Tarkastetaan, että liittimet ovat ehjiä ja ettei öljyvuoja ole. Helmiliitosten osalta tarkastetaan, että niiden sallittua painearvoa ei ole ylitetty. Hitsattujen liittimien on oltava hitsattaviksi tarkoitettuja.

Huom! Vesijohtoliittimiä ei hydraulikassa saa käyttää edes paluupuolella. Pumpun imulinjassa niitä voidaan kuitenkin käyttää.

5.16 Sähkölaitteet

Tarkastetaan sähkölaitteiden ja sähköjohtojen kunto ja kiinnitykset silmämääräisesti sekä laitteiden toiminta.

Lisätietoja on saatavissa mm. standardissa SFS-EN 604204-31 Koneurvalisuus. Koneiden sähkölaitteet. Osa 32. Vaatimukset nostokoneille.

5.16.1 Sähköjärjestelmä 12 / 24 V

Tarkastetaan mm. seuraavat kohteet ja niiden kunto:

- Ulkokäytössä veden pääsy ja kerääntyminen sähkölaitteisiin on estetty.

- Kaapeleiden kunto ja kiinnitykset, liittimien kunto, vedonpoistajat, yms.

5.16.2 Sähköjärjestelmä \geq 240 V

Sähköturvallisuuslain (1135/2016) 3 §:n mukaan ao. lakia ei sovelleta sähköllä toimivien koneiden markkinoille saattamiseen eikä käyttöön ottamiseen siltä osin kuin niistä säädetään koneiden turvallisuudesta annetussa valtioneuvoston asetuksessa 400/2008.

Joissakin kuormausnosturi-autoyhdistelmissä voi olla joko sähköagregaatti tai koneikko, johon sähkönsyöttö otetaan ulkopuolelta.

Tarkastetaan mm. seuraavat kohteet ja niiden kunto:

- Ulkokäytössä (veden ja pölyn pääsy sähkölaitteisiin) kotelointiluokka on vähintään IP 54.
IP 54 on käytännössä riittävä kaikissa tilanteissa (suojattu pölyltä ja roiskuvilta vedeltä). Jos käytössä on pienempi suojausluokka, esim. IP 44, on arvioitava erikseen, voivatko vesi ja vieraat esineet aiheuttaa vaaraa. Tällöin voidaan käyttää esim. lisäsuojia tai valita suojainen paikka sähkölaitteelle.
- Kaapeleiden, kaapelikelojen ja pistorasioiden kunto ja kiinnitykset, liittimien kunto, vedonpoistajat, syöttökaapelin poikkipinta yms.
- Mahdollisen vikavirtasuojan testauksen ja silmämääräisen tarkastuksen lisäksi testataan pistorasioiden sähköistyksen asianmukaisuus vähintään shukotesterillä.
- Ulkopuolista sähkönsyöttöä käytettäessä nosturissa on lukittavissa oleva syötönerotuskytkin (yleensä yli 3 kW syötöt).

Tarkastajan tulee tarvittaessa pyytää nosturin haltijaa hankkimaan valmistajan, maahantuojan tai sähköalan asiantuntijan todistuksen siitä, että nosturin sähkölaitteet ovat voimassa olevien sähköturvallisuusmääräysten mukaiset. Näin varsinkin silloin, mikäli tarkastajalla itsellään ei ole tarvittavaa sähköpuolen pätevyyttä.

Huom! SFS-EN 604204-32 Koneturvallisuus Koneiden sähkölaitteisto Osa 32: Vaatimukset nostokoneille –standardissa kohdassa 19 koestus ja todentaminen on lueteltu niitä testejä, joita tulee tehdä nosturin sähkölaitteille ennen käyttöönottoa.

5.17 Voitelu, -nipat, -kunto

Tarkastus suoritetaan silmämääräisenä. Tarkastetaan, että voiteluun tarvittavat rasvanipat ovat paikoillaan. Mikäli nosturissa on keskusvoitelujärjestelmä, tarkastetaan, että voiteluletkuja ei ole irti.

Joillakin nostureilla on kääntökoneisto ja mahdollisesti pylvään laakerointi öljykylvyssä. Näissä öljyn pinnankorkeus on tarkastettavissa yleensä joko mittalasisista tai muulla tavalla.

5.18 Korotettu ohjauspaikka

Nostureissa voi olla korotettu ohjauspaikka ja kulkutiet mm. seuraavissa tapauksissa:

- pylväsistuimien tai ohjaamo (esim. puutavaranosturit),
- korotettu taso, joka mahdollistaa lavalle näkemisen,
- työtaso tai ohjaamo.

Ohjauspaikkaan ja kulkutiehen liittyvien asioiden lisäksi tarkastetaan, ettei ko. paikoissa tai sinne kiivettäessä ole mahdollista tahattomasti vaikuttaa hallintaelimiin tai osua kuumiin osiin (esim. pakoputkeen). Yli 55 °C olevat kuumat pinnat, joihin voi koskettaa, on suojattava.

Lavalle kulku voi myös olla hankalaa ilman kunnollista kulkutietä (tikkaat, askelmat). Näiden tarkastaminen ei yleensä kuulu nosturitarkastuksen yhteyteen mutta asiasta voisi kertoa ainakin suullisesti.

Joissakin tapauksissa (mm. ponttooneilla veden päällä olevat nosturit) on huomiota kiinnitettävä veden varaan joutuneesta ohjaamosta pelastautumiseen. Näissä tapauksissa ohjaamosta on oltava varapoistumistie.

Lisätietoja standardin SFS-EN 12999 lisäksi on saatavissa mm. standardeista SFS-EN ISO 14122-2 koneturvallisuus, koneiden kiinteät kulkutiet, osa 2 työskentelytasot ja kulkutasot sekä SFS-EN 13557 nosturit, ohjauslaitteet ja ohjauspaikat.

5.18.1 Puutavaranosturit, pylväsistuimien

Pylväsistuimen (nokkasatulan), sen kiinnitystelineen ja tukiosien tulee olla luotettavasti kiinni ja ehjiä. Mikäli istuin on käännettävissä kuljetusasentoon, tarkastetaan myös ko. lukinnan luotettavuus.

Mikäli valmistaja on laittanut pylväsistuimelle turvavyön, tarkastetaan että se on paikoillaan ja toiminta.

Huom. Vuodesta 2012 alkaen pylväsistuimien on varustettu välineillä, joilla putoamisriskiä vähennetään. Näitä välineitä ovat mm;

- sivusuojat,
- turvavyö.

Kulkutiestä pylväsistuimelle tarkastetaan mm. seuraavat asiat:

- Onko kulkutiellä mahdollisuus samanaikaiseen kolmipistetuentaan (kaksi kättä ja jalka tai kaksi jalkaa ja käsi aina samanaikaisesti kiinni kulkutiessä).
- Kädensijoissa ei ole teräviä reunoja. Kädensijoja on riittävästi, ne ovat ehjiä ja luotettavasti kiinni.

- Askelmat ovat liukastumista estäviä. Niitä on riittävästi, ne ovat ehjiä ja luotettavasti kiinni.
- Kulkutiellä ei ole yli 55 °C olevia kohteita, joihin voisi osua.

5.18.2 Puutavaranosturit, ohjaamo

Puutavaranosturin ohjaamo voi olla normaaliohjaamo pienempi mitoiltaan. Ohjaamo tarkastetaan valmistajan ohjeiden mukaisesti tai kuormausnosturistandardin kohdan 5.8.2 mukaisesti.

Tarkastetaan ohjaamon kiinnitys ja kulkutie ohjaamoon. Kulkutiestä tarkastetaan samat asiat kuin pääsystä pylväsistuimelle.

Selvitetään, että ohjaamosta on varapoistumistie. Näitä ovat riittävän suuret avattavat ikkunat, tai kaksi ovea. Varapoistumistie voi olla myös helposti (esim. potkaisemalla) irrotettava ikkuna.

Hydraulisesti nousevasta ohjaamosta tarkastetaan lisäksi mm.

- sylinteri ja sen kiinnitykset sekä lukitukset,
- liukukiskot ja -pinnat,
- ohjaamon ylhäällä pysyminen.

Kuormausnosturistandardissa esitetyt, enintään 250 kNm nostureiden ohjaamoja koskevat vaatimukset, koskevat nostureita vuodesta 2012 (8.4.2011) alkaen.

Käyttöönottotarkastus

Käyttöönottotarkastuksessa tarkastetaan, että ohjaamo mitoitus ei alita kuormausnosturistandardissa, sen liitteessä I, annettua mitoitusta.

Käyttöönottotarkastuksessa huomioidaan lisäksi seuraava:

1.1.1997 alkaen nouseva ohjaamo on ollut valmistuksessa erityismenettelyn alainen, jos siihen liittyy vaara pudota yli kolmen metrin korkeudesta (esim. tyyppitarkastus). Kuormausnosturissa olevaa ohjaamoja ei tarkasteta henkilönostimena vaan kuormausnosturin osana.

5.18.3 Seisontataso

Mikäli lavalle ei saada riittävää näkyvyyttä, voi eräs ratkaisu olla korotettu taso. Taso voi olla kiinnitetty tukijalkaan tai alustaan.

Mikäli taso on lähellä maan pintaa (sille astutaan maasta ilman väliaskelmaa) ja taso on kooltaan sellainen, että siinä voi seistä vain yksi henkilö, voi taso olla ilman kaiteita.

Tarkastetaan mm.

- tason pinta (liukastumista estävä),
- taso on oikeassa asennossa ohjaimiin nähden,
- kiinnitykset,
- ehjyys, muodonmuutokset,
- kuljetusasennon lukinta (mikäli taso on käännettävä).

- 5.18.4 Työtaso Joissakin nostureissa voi korotettu ohjauspaikka olla esim. nosturin jalustassa kääntölaitteiden päällä.
- Tarkastetaan mm. seuraavat asiat:
- Onko kulkutiellä mahdollisuus samanaikaiseen kolmipistetuentaan (kaksi kättä ja jalka tai kaksi jalkaa ja käsi samanaikaisesti kiinni kulkutiessä).
 - Kädensijoissa ei ole teräviä reunoja. Kädensijoja on riittävästi, ne ovat ehjiä ja luotettavasti kiinni. Hallintalaitteita ja hydraulii- yms. putkia ei saa käyttää kädensijoina. (Hallintaventtiilin suojakehikko voi joissakin tapauksissa toimia kädensijana.)
 - Askelmien tai puolien väli (etäisyys toisistaan) on enintään 0,3 m ja askelmat ovat tasaisin välein. Askelmat tai puolat ovat vähintään 0,3 m leveitä (150 mm. jos ei ole tilaa), vähintään 25 mm syviä sekä liukastumista estäviä. Askelmien tai puolien etureunasta on vähintään 150 mm matka mihin tahansa nosturin osaan tai esteeseen (vapaa tila kengän kärjelle). Kulkutie sijaitsee symmetrisesti tason kulkuaukkoon nähden (kulkuaukkoa kapeampi kulkutie) tai on koko kulkuaukon leveydellä.
 - Askelmat ja taso ovat liukastumista estäviä. Ne ovat ehjiä ja luotettavasti kiinni. Tikkaat tai portaat voivat olla myös ylös käännettävissä. Alimman askelman korkeus maasta on maksimissaan 600 mm. Maastossa liikkuvissa ajoneuvoissa alin porras / askelma voi olla myös joustavaa rakennetta.
 - Taso on varustettu kaiteilla, välijohteilla ja potkulistoilla. Laitteiden rakenne voi joissakin tapauksissa antaa suojan putoamista vastaan.
 - Onko tasolla tilaa riittävästi ja/tai onko nosturin liikkeitä (esim. kääntö) rajoitettu siten, että nosturilla ei voi aiheuttaa vaaraa tasolla olevalle. Standardin SFS-EN 13557 mukaan seisomatasolla tulee olla korkeussuunnassa vapaata tilaa 2 m.
- Huom! Myös varaohjauspaikan (hätäohjauksen) tulee olla sellainen, että sinne pääsy ja siellä oleminen ovat turvallisia.
- 5.18.5 Ohjaamo Joissakin kuormamomentiltaan isommissa nostureissa voi olla myös ohjaamo. Ohjaamo tarkastetaan valmistajan ohjeiden mukaisesti.
- Ohjaamoiden määrittely esim. kiinteästi asennetuille nostureille voidaan tehdä standardin SFS-EN 13557 Nosturit, ohjauslaitteet ja ohjauspaikat mukaan.
- 5.19 Valaistus** Tarkastetaan nosturin työtasolle tai nosturin puomistoon sijoitettujen valaisinlaitteiden kunto, kiinnitys ja toiminta.
- 5.20** (tyhjä kohta) Tyhjäksi jätettyjä kohtia voi käyttää niiden puutteiden merkitsemiseen, joille ei löydy valmista merkintäkohtaa.

6. VINSSI

Tarkastus tehdään sekä silmämääräisesti että kokeillen. Tarkastusta varten on vinssin taittopyörät asetettava paikoilleen.

Huom. Vinssi on mainittu SFS-EN 12999 kuormausnosturistandardissa ”nostin” –nimellä.

Mikäli vinssiä ei voida tarkastaa esim. taittopyörien puuttumisen vuoksi, on rastitettava ”puutteet ja huomautukset” kohta; nosturi ei ole käyttökunnossa, korjattava ennen seuraavaa käyttöä. Kohtaan voi kirjoittaa ”vinssin osalta”, jolloin kohta koskee vain vinssiä. Tällöin nosturin haltijalle on annettava myös ohje esim. vinssin hallintavivun väliaikaisesta poistamisesta siihen asti, kunnes vinssi on tarkastettu asianmukaisesti, mikäli nosturia on muilta osin tarkoitus käyttää ennen vinssin tarkastamista / korjaamista.

6.1 Kiinnitys, kunto

Tarkastetaan vinssin kiinnitys ja kunto silmämääräisesti. Jarrujen pitävyyttä testataan kuormalla.

Joissakin vanhemmissa vinsseissä voi jarrun tilalla olla itsepidättävä kierukkavaihte. Näissä vinsseissä mahdollisesti oleva rummun vapautusvipu on oltava poistettu tai lukittu paikoilleen.

Huom! Joissakin pienemmissä nostureissa on voitu käyttää esim. sellaisia sähkökäyttöisiä vinssejä, joita ei ole tarkoitettu nostotyöhön. Näitä ei voida hyväksyä.

Joidenkin puutavaranostureiden yhteydessä on käytetty vinssejä, jotka ovat pelkästään laahaukseen. Näissä vinsseissä on myös rummun vapautus, jolloin vaijeri voidaan vetää ulos rummulta. Nämä voidaan hyväksyä.

6.2 Vaijeri, koukku, taittopyörät

6.2.1 Vaijeri

Vaijeri tarkastetaan yleensä koko matkaltaan. Tällöin on myös katsottavissa vaijerin alkupään kiinnitys. Vaijeri hylätään, mikäli siinä on merkittäviä puutteita tai vikoja.

Apuna voi käyttää esim. SFS-ISO 4309 standardia; Nosturit. Teräsköydet. Tarkastus- ja hylkäämisohjeet.

6.2.2. Koukku

Koukusta tarkastetaan mm. seuraavat:

- kiinnitys vinssin vaijeriin,
- koukun kara (mutterin välykset, lukinta),
- karan liuku- / kuluntalevy (paikoillaan, ehjä),
- koukun / osien kuluminen ja muodonmuutokset,
- salpa ja sen toiminta,
- koukun ssk on riittävä vinssille.

Vinssin koukku on aina kiinnitettävä pyörimisen sallivalla kiinnityksellä vaijeriin. (Normaali vaijeri pyrkii kiertymään voimakkaasti taakan vaikutuksesta.)

6.2.3 Taittopyörät

Taittopyöriä voi vinssin asennuspaikasta riippuen olla eri kohdissa nosturia. Puomin kärjessä oleva taittopyörä voi olla joko koukkuun ripustettavaa mallia tai puomin sisälle kiinnittyvää mallia. Joihinkin vinssivarustuksiin kuuluu myös taittopyörä, joka kaksinkertaistaa vinssin nostokyvyn.

Tarkastetaan mm. seuraavat:

- taittopyörien kiinnitys nosturiin,
- eheys, muodonmuutokset,
- taittopyörien ssk on riittävä vinssille,

Huom! Taittopyörällä, joka kaksinkertaistaa vinssin nostokyvyn, tulee olla kaksinkertainen ssk verrattuna vinssin nostokykyyn. Sama pätee myös nosturin koukkuun ripustettavalle taittopyörälle (sihen voi kohdistua kaksinkertainen voima).

***) Joissakin vinsseissä on käytetty puomin kärjessä taittopyörää, jossa on suojaamaton nielu vaijeripyörän ja vaijerin välissä. Tämä aiheuttaa käsivahingon vaaraa esim. nostettaessa taakkaa lavalta apumiehen ollessa sitä kiinnittämässä / ohjaamassa.

6.3 Koukun kuljetusasento

Tarkastetaan että vinssin koukku on kuljetusasennossaan tuettu tai kiinnitetty. Kiinnittämättä roikkuvan koukun vaijeri vaurioituu lähes aina tai koukku on vahingossa vedetty vinssin rakenteiden sisälle, jolloin vinssi on vaurioitunut.

6.4 Turvakytkimet ja vastaavat laitteet

Tarkastetaan, että vinssissä olevat turvalaitteet toimivat. Vinssissä on seuraavia turvalaitteita:

- Turvalaite, jolla estetään vinssin rumpua kelautumasta täysin tyhjäksi (rummulle jää 2 – 3 kierrosta vaijeria).

Mikäli rummulla on vaijeria niin paljon, että vinssin koukku ylettyy maahan puomiston ollessa pystyssä täysin ulosajettuna, ei ko. turvalaite ole välttämätön ennen vuotta 2004 käyttöönotetuilla nostureilla.

- Turvalaite, jolla estetään koukkuun rikkomasta taittopyörää, tai kulkeutumasta taittopyörän läpi. Tämä on yleensä hoidettu jollakin seuraavista tavoista:
 - rajakatkaisija taittopyörässä tai
 - taittopyörä ja koukun vastapinta sellaisia rakenteeltaan, että ne kestävät vinssin maksimi ssk:n.

Ennen vuotta 1995 käyttöönotetuissa nostureissa ei yleensä ole kuormanvalvontaa, jolloin voidaan hyväksyä seuraava ratkaisu. Vinssin, sen kiinnitysten, vaijerin, taittopyörän ja koukun vastapinnan, joka osuu taittopyörään, on kestävä riittävällä varmuudella voima, joka niihin aiheutuu hyd-

raulista jatketta pidennettäessä. (Jatkeen voima on yleensä 2 – 3 kertainen vinssin nostokykyyn verrattuna.)

Huom. Mikäli rakenteiden kestävyyttä vähänkään epäillään, on testistä (jossa jatketta pidennetään) pidättäydyttävä ennen tarkempia selvityksiä.

Vaikka v. 1995 alkaen käyttöön otetuissa, alle 1000 kg nostavissa nostureissa ei ole kuormanvalvontalaitetta, ei niissä voida sallia em. kaltaista turvallisuuspuutetta.

Huom. Näillä nostureilla vinssi on turvallinen, mikäli; Vinssi valitaan siten, että sen ssk on vähintään jatkeen työntövoiman, lisätynä nosturin maksimi nostoarvolla, suuruisen. Vinssin nostokyky säädetään nosturin pienimmän nostoarvon suuruiseksi.

Mikäli vinssi on varustettu vaijeripuolaimella (kelauslaite), tarkastetaan sen asianmukainen toiminta.

Joissakin vinsseissä on ns. paininrulla, joka osaltaan estää vaijeria löystymästä rummulla.

6.5 KytKentä kuormanvalvontaan

1995 alkaen valmistettujen, 1000 kg tai yli nostavien nostureiden vinssi on aina kytketty nosturin kuormanvalvontajärjestelmään. Vinssin kuormanvalvonnan maksimi toleranssi on 25 % (1,25 x nostokyky) riippumatta ulottumasta jolla taakkaa nostetaan.

Huom. Vinssin tarkastuksessa on huomioitava, että nosturin kuormanvalvonta ei katkaise vinssin nostoliikettä ennen vinssiä, jolloin vinssin kytkentä kuormanvalvontaan jäisi tarkastamatta. Vinssin kuormanvalvonnan tulee katkaista myös ne nosturin liikkeet, jotka suurentavat kuormitusta.

Huom! Nosturin valmistusvuosi ratkaisee sen, onko vinssin oltava kytketty nosturin kuormanvalvontajärjestelmään, ei vinssin valmistus- tai asennuspäivä.

7. HENKILÖNOSTOKORI

Henkilöiden nostaminen pelkästään tavaroiden nostamiseen suunnitelluilla ja valmistetuilla laitteilla on pääsääntöisesti kielletty. Käyttöasetuksen 3 a luku mahdollistaa kuitenkin henkilöiden noston joillakin tavaroiden nostoon tarkoitetuilla laitteilla eikä näitä laitteita pidetä konedirektiivin alaisina laitteina henkilönostoon. Tämän vuoksi käyttöasetuksen 3 a luvun mukaisesti kuormausnosturin puomiin kiinnitetty henkilönostokori ei ole konedirektiivin alainen eikä se siten kuulu henkilönostimia koskevien vaatimusten piiriin.

Ministeriön (STM) 25.1.2022 ilmoittaman tiedon mukaan Suomessa on käytännössä kaksi vaihtoehtoa käyttää kuormausnosturia henkilönostoihin. 1) Henkilöitä voidaan nostaa kuormausnosturilla, jos kuormausnosturin ja henkilönostokorin muodostama yhdistelmä on suunniteltu henkilönostoihin ja se täyttää koneasetuksen henkilönostolaitteille asettamat vaatimukset.

Tällaisen kuormausnosturin käytön henkilönostoissa tarkastaa henkilönostintarkastaja ja käytön kuormausnosturina kuormausnosturitarkastaja.

2) Henkilöitä voidaan poikkeuksellisesti nostaa kuormien nostamiseen tarkoitettulla kuormausnosturilla, kun käyttöasetuksen 3 a luvun vaatimukset täyttyvät.

Tällaisen kuormausnosturin käytön sekä kuormausnosturina että korivarusteisena tarkastaa kuormausnosturitarkastaja.

Käyttöasetus mahdollistaa kuormausnosturin käytön poikkeuksellisesti henkilönostoihin, kun:

- Henkilönostokorissa ei ole CE-merkintää eikä siinä ole kiinteitä hallintalaitteita.
(Kuormausnosturitarkastaja tarkastaa CE-merkinnän vain käyttöönotto-tarkastuksessa.)
- Kuormausnosturi on tarkoitettu pelkästään kuormien nostamiseen (sen EY-vaatimustenmukaisuusvakuutuksesta ja käyttöohjeista ei löydy viitasta henkilönostojen tekemiseen).
- Henkilönostokorin valmistaja on tarkoittanut nostokorin kiinnitettäväksi poikkeuksellisesti kuormien nostoon tarkoitettuun kuormausnosturiin.
- Käyttäjä kiinnittää henkilönostokorin kuormausnosturin puomin päähän.
- Henkilönostokoria käytetään vain poikkeuksellisissa tilanteissa, joissa henkilönostimen tai muun menetelmän käyttö ei ole turvallista tai tarkoituksenmukaista.
(Tämä on sellainen työnantajan velvoite, johon kuormausnosturitarkastaja ei ota kantaa.)
- Työnantaja varmistaa, että kuormausnosturi ja henkilönostokori ovat käyttöasetuksen 3 a luvussa esitettyjen vaatimusten mukaisia.
(Ennen kuin työnantaja ottaa kuormausnosturin käyttöön varustettuna henkilönostokorilla käyttöasetuksen 3 a luvussa esitettyjen vaatimusten mukaisesti, hänen tulee teettää sille käyttöönotto-tarkastus kuormausnosturitarkastajan toimesta.)
- työnantaja tarkastaa henkilönostokorin ja sen kiinnityksen ennen käyttöönottoa ja sen jälkeen vuosittain,
(Kori kiinnityksineen tulee liittää osaksi kuormausnosturin määräaikaistarkastusta.)
- kuormausnosturille tehdään käyttöasetuksen mukaiset käyttöönotto- ja määräaikaistarkastukset huomioiden henkilönostokorikäyttö.
(Korikäytön edellytys on, että kuormausnosturille on tehty käyttöasetuksen edellyttämät tarkastukset.)

Korivarusteisen kuormausnosturin ja henkilönostimen eroja

Selkein ero on ohjekirjallisuudessa. Mikäli nosturin ohjekirjassa on kerrottu tiedot myös korista, korin kiinnitys nosturiin sekä muut henkilönostoon liittyvät asiat, se on silloin myös henkilönostin.

Vaihdettavana laitteena toimitetun henkilönostokorin ohjeista ilmenevät vastaavat tiedot; kuten tiedot nosturista, korin kiinnitys nosturiin ja muut henkilönostoon liittyvät asiat.

Henkilönostimen erottaa kuormausnosturiin kiinnitetystä korista (korikäyttö on käyttöasetuksen 3a luvun mukainen) yleensä seuraavista seikoista;

- Henkilönostimen korissa on aina automaattisesti toimiva vakaajajärjestelmä. Kuormausnosturin kori lukitaan työasentoon vasta ylhäällä. Kuormausnosturin korissa voi vakaajajärjestelmä kuitenkin olla lisävarusteena.
- Henkilönostimena kuormausnosturin nostokyky on suurempi kuin kuormausnosturilla korikäytössä. Kuormausnosturin varusteena käytettävällä korilla kuormamomentti puolitetaan.
- Henkilönostinta ohjataan korista käsin. Myös kuorman osana olevassa korissa saa radio-ohjaimen viedä koriin.
- Kuormausnosturin ohjekirjassa on yksityiskohtainen selvitys sen käytöstä henkilönostoihin, mikäli valmistaja on tarkoittanut sen myös henkilönostimeksi. Kuormausnosturilla, jossa kori on varusteena, ei ao. selvitystä ole.

Kuormausnosturin ensimmäinen käyttöönototarkastus henkilökörikäytössä

Kun kuormausnosturi, uusi tai käytetty, otetaan ensimmäisen kerran käyttöön henkilönostokorilla varustettuna käyttöasetuksen 3 a luvussa esitettyjen vaatimusten mukaisesti, on sille tehtävä käyttöönototarkastus. Tässä tarkastuksessa varmistetaan, että käyttöasetuksen nosturille ja korille edellyttämät vaatimukset täyttyvät.

Huom. Mikäli nosturin ohjekirjassa on ohjeistusta henkilönostoihin, on kyseessä koneasetuksen määrittelemä henkilönostolaite eikä kuormausnosturitarkastajalla tällöin ole mahdollista ao. tarkastusta tehdä.

Kuormausnosturin määräaikaistarkastus henkilökörikäytössä

Henkilönostimena käyttöönotettu

Henkilönostimena käyttöönotetulle nosturi-kori -yhdistelmälle tehtävät nostokörikäytön tarkastukset tekee henkilönostintarkastaja. Kuormausnosturitarkastajalla ei ole valtuuksia näitä korikäytön tarkastuksia tehdä. Henkilönostintarkastajalla ei kuitenkaan ole valtuuksia tehdä kuormausnosturille kuormausnosturikäyttöön liittyviä tarkastuksia.

Käyttöasetuksen 3a –luvun mukaisesti käyttöönotettu

Käyttöasetuksen 3a –luvun mukaisesti käyttöönotetulle nosturi-kori -yhdistelmälle tehtävät nostokörikäytön tarkastukset tekee kuormausnosturitarkastaja. Henkilönostintarkastajalla ei ole valtuuksia näitä tarkastuksia tehdä.

Huom. Mikäli nostokoria ei ole mukana kuormausnosturin tarkastuksessa, ei yleensä ole mahdollista tarkastaa myöskään nosturissa olevia korikäytön varusteita.

Henkilönostokorien käytön historia kuormausnostureissa

1.1.1990 – 1.1.1994 välisenä aikana kuormausnosturilla tapahtuvaan henkilönostoon sai käyttää vain nostokoria, jonka tyyppin työsuojeluhallitus oli hyväksynyt. Myös omassa käytössä olleita henkilönostokoreja, joissa oli merkintä ”oma käyttö” ja jotka rakenteeltaan vastasivat hyväksytyjä koreja, voi käyttää. Merkintä hyväksynnästä tai omasta käytöstä on korin valmistajakilvessä.

1.1.1994 alkaen Suomessa oli työsuojeluhallinnon mukaan mahdollista hetken aikaa käsitellä henkilönostokoria nostoapuvälineenä. Tämä käsitys todettiin EY:ssä konedirektiivin vastaiseksi. Tällöin (suomalainen) valmistaja on tehnyt nostokoriin CE-merkinnän.

Tämän jälkeen kuormausnosturissa käyttöön otettuja koreja ei ole CE – merkitty.

Jo käytössä olevissa henkilönostokoreissa on seuraavia (”hyväksyntä”) merkintöjä:

- TSH –numero,
- merkintä ”oma käyttö”,
- CE-merkki,
- ei mitään hyväksyntämerkintää.

Uusia, käyttöasetuksen 3a –luvun mukaisesti käyttöön otettavia henkilönostokoreja ei CE-merkitä.

Henkilönostokorin tarkastus

Seuraavana olevat ohjekohdat 7.1 – 7.11 koskevat ainoastaan niitä kuormausnostureita, joissa henkilönostokori on otettu käyttöön käyttöasetuksen (403/2008) 3a luvun mukaisesti ja jotka saa tarkastaa kuormausnosturitar- kastaja.

7.1 Kori, korin kunto

7.1.1 Korin käytössä huomioitavia seikkoja

Korikäytön vaatimuksia.

- nostokori on ko. tarkoitukseen valmistettu ja kiinnitetty puomiin (ei koukkuun tai nostoköyteen),
- korissa on hätäpysäytin.
- nostokorissa on kiinnityskohdat valjastyypiselle putoamissuojaimelle (Riskinarviointi yleensä edellyttää käyttämään nostokorissa työskennellessä putoamissuojainta.),
- kuormausnosturin ssk on vähintään kaksinkertainen henkilönostoissa syntyvään kuormitukseen nähden,
- nosturin nosto- ja laskuliikkeen nopeus on enintään 0,5 m/s,
- kuormaa kantavissa sylintereissä on kuormanlaskuventtiilit (noston-, siirron-, hydraulisen jatkeen- ja jibin- sylinterit),

- nosturin muutkin liikkeet kuin nosto- ja laskuliike ovat varmistettu siten, että nosturia voidaan helposti ajaa alle 0,5 m/s liikenopeudella (kääntöliikkeen nopeus on tarkastettava ja tarvittaessa pienennettävä).

7.1.2 Korin tarkastus

Tarkastetaan korin ja korihaarukan kunto. Tarkastuksessa huomioidaan mm. seuraavat asiat:

- Kunto ei saa olla heikentynyt korroosion, rikkoutumisen tai pysyvän muodonmuutoksen vuoksi.
- Tarkastetaan myös, ettei käsijohde tai esim. korin verkko ole siten vaurioitunut, että olisi viilto- tai pistovaaraa.
- Tarkastetaan, että korihaarukka on luotettavasti kiinni koriosassa (vällys, lukinnat).
- Mikäli kori on sähköeristettyä mallia, tarkastetaan eristyksen kunto.
- Korin pohjalla ei ole ylimääräistä rojua, joka aiheuttaisi mahdollista ylipainoa tai esim. kompastumisen vaaraa.
- Korin metallipohja on voitu suojata esim. kylmyyttä vastaan eristyslevyllä. Tarkastetaan, ettei ko. levy ole liian korkea. Yli 50 mm korokkeita ei tule sallia.
- Mikäli koriin on tehty työtä helpottavia työkalujen tai tarvikkeiden kiinnikkeitä, tarkastetaan niiden asiallisen kiinnityksen lisäksi, ettei korin vakaus vaarannu.

7.2 Putoamissuojaimen kiinnitys

Korissa olevalle putoamissuojaimen kiinnitysosalle tietoa on saatavissa standardista SFS-EN 795 Suojautuminen putoamiselta Kiinnityslaitteet Vaatimukset ja testaus. Standardi antaa staattisen testausvoima-arvon 12 kN. Tämä vaatimustaso toteutuu esim. asianmukaisesti kiinnitetyllä 10 mm:n pyöröteräksisellä lenkillä. Kiinnityskohdan lujuutta voi verrata myös niihin minimilujuusvaatimuksiin, joita putoamissuojainten valmistajat ovat antaneet putoamissuojaimien kiinnityksille.

Vanhemmissa koreissa on putoamissuojaimen kiinnitysosalle käytetty arvoa 10 kN, joka minimissään toteutuu 8 mm:n pyöröteräksisellä lenkillä.

Huom. Mikäli putoamissuojaimen osana käytetään nykyksenvaimenninta, tulee kiinnityskohdan kestää vähintään 6 kN nykyvoima.

Tarkastetaan, että putoamissuojaimen kiinnityskohta on lujuudeltaan riittävä (tarkastajan arvio) ja se on merkitty (esim. huomioväri tai ohjekyltti).

Korissa työskenneltäessä putoamissuojaimen käyttötärpeen arvioi työnantaja. Korissa on kuitenkin aina oltava luotettava kiinnityskohta valjastyypistä putoamissuojainta varten.

7.3 Korin ohjekirja

Tarkastetaan korin ohjekirja. Ohjekirjassa on esitetty mm.

- Tieto korin valmistajasta,
- tiedot korista ja korin käytöstä (ssk, henkilöluku, oma paino),
- tiedot korissa olevista merkinnöistä (mm. kilvet),
- korin kiinnitys nosturiin,

Huom. Henkilönostokorin ohjekirja puuttuu joissakin tapauksissa. Korista on oltava ohjeet kirjallisessa muodossa.

7.4 Korin kiinnitys nosturiin

Nostokori on haarukastaan kiinnitetty puomistoon (yleensä nosturin puomin sisälle tulevalla sovituspuumilla / väliadapterilla). Tarkastetaan:

- Sovituspuomin kiinnitys haarukkaan on luotettava. Nyloc- lukitteiset mutterit ovat riittäviä, mikäli kiinnitystä ei ole tarpeen avata.
- Sovituspuomin kiinnitys nosturiin. Kiinnityksessä voidaan käyttää samaa lukintamenetelmää (tappia ja sokkaa), kuin käsikäyttöisiä jatkkeita käytettäessä. Joillakin nostureilla sovituspuumin kiinnitysosa on tarkastukseen tul-taessa puomin sisällä. Näissä tapauksissa kiinnitysosa on tarkastetta-va myös irrotettuna.
- Mikäli koria käytetään useammassa nosturissa siten, että sovitus-puomi vaihdetaan, tulee sovituspuumissa olla asianmukainen mer-kintä korista ja nosturista, johon se soveltuu.

7.5 Kuljetusasento

Tarkastetaan korin kuljetusasento / -tapa. Koria voidaan kuljettaa irrallaan lavalla. Mikäli koria kuljetetaan nosturin puomiin kiinnitettynä siten, että kori tulee lavan taakse, tarkastetaan että kori, korihaarukka tai nosturin puomi on tuettu asianmukaisesti. Tieliikenteen säädösten täytyminen tulee ottaa huomioon.

Huom. Vuodesta 2004 käyttönotetuilla nostureilla tulee olla ylikorke-asta puomista varoittava varoituslaite, mikäli nosturia kuljete-taan lavan tai kuorman päällä.

7.6 Kilvet

Henkilönostokorissa on seuraavia kilpiä.

- Valmistajakilpi (konekilpi),
- kuormakilpi,
- ohje- ja varoituskilvet
- mahdollinen kilpi sovituspuumissa.

7.6.1 Valmistajakilpi

Tarkastetaan, että korissa on pysyvällä tavalla kiinnitetty kilpi (kilvet), jois-ta käy ilmi seuraavat tiedot:

- korin valmistaja,
- valmistusvuosi,
- korin yksilöintinumero /-tieto,
- sallittu henkilöluku,
- sallittu ssk (mille kuormalle kori on mitoitettu),

- korin paino (kokonaispaino tai korin ja haarukan paino erikseen)
Korin paino voi olla ilmoitettu pelkästään ohjekirjassa.,
- tieto mahdollisesta sähköeristyksestä, yms.

Tarkastetaan, että kilven tiedot, yksilöintitietoa lukuun ottamatta, on esitetty korin ohjekirjassa.

7.6.2 Kuormakilpi

Tarkastetaan, että korissa on asianmukainen kuormakilpi näkyvällä paikalla. Kilpi voi olla tarrakilpi. Kuormakilven arvot eivät saa ylittää valmistajakilvessä ilmoitettuja arvoja.

Kilvestä tulee käydä selville sallittu henkilöluku (tekstimuodossa tai symboleilla) ja kokonaiskuorma.



Kilvessä voi olla esitetty myös kaksi eri kuormitustilannetta.

Esimerkki; Sallittu kuormitus korin ollessa peruspuomin päässä voisi olla esitetyn kilven mukainen. Korin ollessa käsikäyttöisten jatkkeiden päässä, korin sallittu kuormitus voisi olla 1 henkilö tai 100 kg.

Kuormakilpien tulee, edellä mainitussa tapauksessa, olla sellaisia, ettei väärinymmärryksen vaaraa ole. (Sallitun kuorman lisäksi korin paikka käy kilvestä ilmi yksiselitteisesti.)

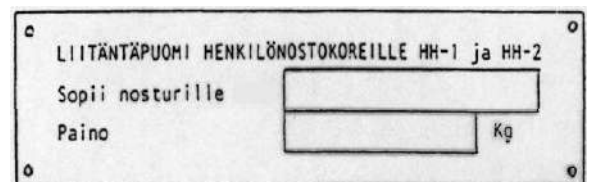
Tarkastetaan myös, että muutettujen kuormituskilpien tiedot on esitetty, esim. lisäsivuna, ohjekirjassa.

7.6.3 Kilpi sovituspuoimissa

Kilpi sovituspuoimissa (sovitusosa, jolla kori kiinnitetään nosturiin) on tarpeen seuraavissa tapauksissa;

- Mikäli sovituspuoimi on tarkoitettu irrotettavaksi (säilytetään koriosasta irrotettuna).
- Mikäli työpaikalla on useampia nostureita ja koreja ja väärinasennus on mahdollinen.

Esimerkki kilvestä.



7.6.4 Ohje- ja varoituskilvet

Kori tulee olla merkitty huomio- / varoitusvärin siten, että se on huomattavissa. Asianmukainen varoitusvalojärjestelmä korvaa huomioväriä.

Niissä nostokoreissa, joissa työnantaja velvoittaa käyttämään putoamissuojainta, tulee olla ao. asiasta kertova merkintä.



Oheisena merkintä ”Käytettävä turvavaljaita”.
Merkintä saa esitystavaltaan poiketa esitetystä jonkin verran.

Korissa voi lisäksi olla työnantajakohtaisia ohje- ja varoituskilpiä. Tiedot ko. kilvistä ovat yleensä työnantajan omissa tiedostoissa, ei niinkään korin ohjekirjassa.

7.7 Vakaajalaitteisto

Korin vakaana pysyminen työasennossaan voidaan toteuttaa esim. lukittavalla hydraulisylinterillä tai kitkaliitoksella. Mikäli lukinta perustuu tappireikä –systeemiin, tarkastetaan, että lukintavälejä on riittävän tiheässä (kori on kaikissa työasunnoissaan lukittavissa siten, että +/- 5° kallistuma ei ylitä).

Huom. Myös kuormausnosturin korissa (vaikka sitä ei ole tyypitetty henkilönostimeksi) voi olla lisävarusteena laite, joka pitää korin automaattisesti vaaka-asennossa (keinohorisontti).

Tarkastetaan, että:

- korin vapaa liike tapahtuu herkästi,
- lukintalaitteet ovat eheitä ja toimivia,
- kori lukittuu paikoilleen vakautettu-asennossaan.

Hydraulisylinterillä toteutetusta korin vakaajasta tarkastetaan lisäksi mm.:

- öljyvuodot, öljyn riittävyys,
- sylinterin kunto, kiinnitykset ja –lukinnat,
- hallintalaitteesta käy ilmi, tai erikseen on merkitty, vakaajan käyttöasento.

Huom! Korin vakaajassa voi rakenteellisista syistä olla väläyksiä. Kori ei kuitenkaan saa esim. ko. väläyksistä johtuen heilua yli +/- 5° (yhteensä 10°).

Kitkaliitoksella toteutetusta korin vakaajasta tarkastetaan lisäksi mm. että kitkaliitoksen käyttäminen (lukitseminen – lukinnan avaaminen) ei vaadi kohtuutonta voimaa (voitava tehdä käsin ilman työkaluja).

7.8 Hätäpysäytys ja varalasku

7.8.1 Hätäpysäytys

Tarkastetaan nostokorissa olevan hätäpysäytyslaitteen toiminta. Testi kannattaa tehdä puomiston laskuliikkeillä. Tällöin varmistetaan myös lukkoventtiilien toiminnasta.

Nosturin kauko-ohjauslaitteen (esim. radio-ohjauslaite) viemiselle koriin ei ole estettä. Kauko-ohjauslaitteessa oleva hätäpysäytys tai hätäpysäytyksen kaltainen laite joka on esim. radio-ohjauksilla, voi myös korvata korin hätäpysäytyksen, mutta tällöin on tarkastettava seuraavat asiat:

- Mikäli nosturin kuljettaja osallistuu työhön, on ohjauslaitteelle korissa asianmukainen teline tai kiinnityspiste, johon se on kiinnitettävissä niin, ettei ohjauslaite voi pudota.
- Häätöpysäytyksen kuittaus ei vaadi sellaisia käyttäjän suorittamia toimenpiteitä, jotka ovat mahdollisia vain alhaalta.
- Korissa on ohjekyltti siitä, että korin käyttö on mahdollista vain, mikäli ohjain on korissa.

Huom! Yleensä nosturin kauko-ohjauslaitteen voi viedä koriin vain kahden- tai useamman hengen koreissa. Yhden hengen korissa voi tulla eteen tilanne, jossa nosturin ohjaaja ei ole riittävän pätevä tekemään korista työtä (esim. sähköpätevyys) tai korissa työskentelevällä ei ole säädöksessä vaadittua pätevyyttä tai työnantajan antamaa kirjallista lupaa, jolloin hän ei saa nosturia käyttää henkilönostotyössä.

Joissakin nostureissa koriin menevän häätöpysäytyskaapelin liittäminen paikalleen kytkee kuormanvalvonnan puolittumisen automaattisesti päälle. Näillä nostureilla, mikäli nosturia halutaan ohjata korista käsin ilman häätöpysäytyskaapelin kytkentää, tulee erikseen varmistua siitä, ettei korille sallittua kuormitusta ylitetä (maksimissaan puolet nosturille sallitusta kuormituksesta).

7.8.2 Varapoistuminen Mikäli korissa on varalasku, tulee sen olla merkitty asianmukaisesti. Varalaskun toiminta tarkastetaan. Muut varalaskun korvaavat toimenpiteet, kuten varapoistumistien suunnittelu, eivät kuulu tarkastukseen.

Huom. Varalasku (hätälasku) ei sellaisenaan ole pakollinen. Mahdollisuus henkilönostokorista tapahtuvaan hätäpoistumiseen on kuitenkin oltava suunniteltu. Varalasku on yksi tapa toteuttaa hätäpoistuminen.

Mikäli hätäpoistuminen on toteutettu laskeutumislaitteella, on laskeutumislaitteen (ja asianmukaisen valjastyyppisen putoamissuojaimen) oltava mukana korityöskentelyn aikana. Laskeutumislaitteen kunnosta on huolehdittava ja sen käyttöä harjoiteltava. Harjoiteltaessa tulee käyttää lisävarmistusköyttä.

Putoamissuojaimen vuosittaisen tarkastuksen saa tehdä vain sen rakenteeseen ja käyttöön riittävästi perehtynyt pätevä henkilö (yleensä valmistajan valtuuttama).

7.9 Kuormitus (1/2 SSK:sta)

Henkilökorikäytössä saa nosturille sallitusta nostokyvystä olla käytössä maksimissaan puolet. Tämä voidaan toteuttaa joko

- rajaamalla nosturin ulottuma siten, että kori voidaan viedä vain etäisyydelle, josta nostokorille sallittu maksimikuorma voidaan nostaa,
- rajaamalla kuormakilvellä henkilönostokorin kuorma valmistajan ilmoittamaa pienemmäksi, tai

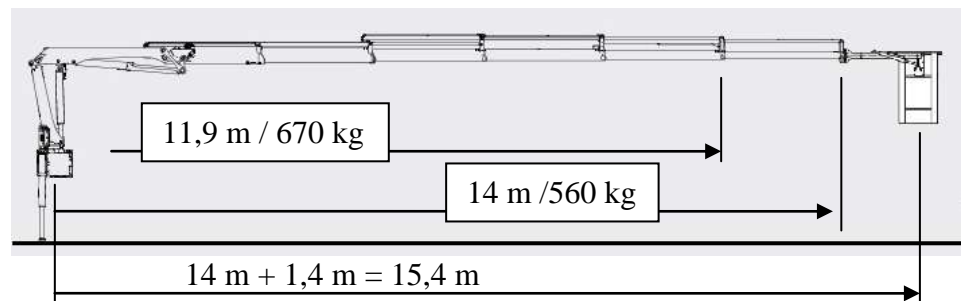
- varustamalla nosturi laitteella, joka valvoo, ettei nosturille sallittua kuormitusta nostokorikäytössä ylitetä. Laite voi olla joko ilmaiseva (esim. äänimerkki) tai liikkeen pysäyttävä (kuormanvalvonta).

7.9.1 Nosturin ulottuman rajaaminen korikäytössä

Käytettäessä valmistajan henkilönostokorille sallimaa maksimikuormaa, se määrittää ulottuvuuden, johon kori sivusuunnassa maksimissaan voidaan viedä.

Esimerkki 1:

Alla kuvatun nosturin viidennen hydraulisen jatkeen päästä nostotaulukossa ilmoitettu ulottuma on 14 m (= nosturin maks. hydr. ulottuma). Henkilönostokori pidentää ulottumaa 1,4 m verran. Mikäli kori on asennettu esim. 45° kulmaan alaviistoon, pidentää korivarsi ulottumaa vähemmän.



Henkilönostokorin paino on 88 kg ja henkilömäärä 2 henkilöä tai 200 kg. Kiinnitysosan (kori / nosturi) paino on 7 kg. Tällöin henkilönostossa syntynyt maksimikuorma on 295 kg. Haetaan laskemalla se etäisyys, jossa nosturi nostaa 2 x 295 kg. Laskemalla saatu ulottuma on 13,5 m.

$$\text{laskukaava } \frac{11,9 \text{ m} \times 670 \text{ kg}}{2 \times 295 \text{ kg}} = 13,5 \text{ m}$$

Laskukaavassa käytetään ulottumalla 11,9 m ilmoitettua nostoarvoa koska kaksi kertaa henkilönostokuorma (2 x 295 kg = 590 kg) on suurempi kuin 14 metrin etäisyydellä ilmoitettu nosturin nostokyky (560 kg).

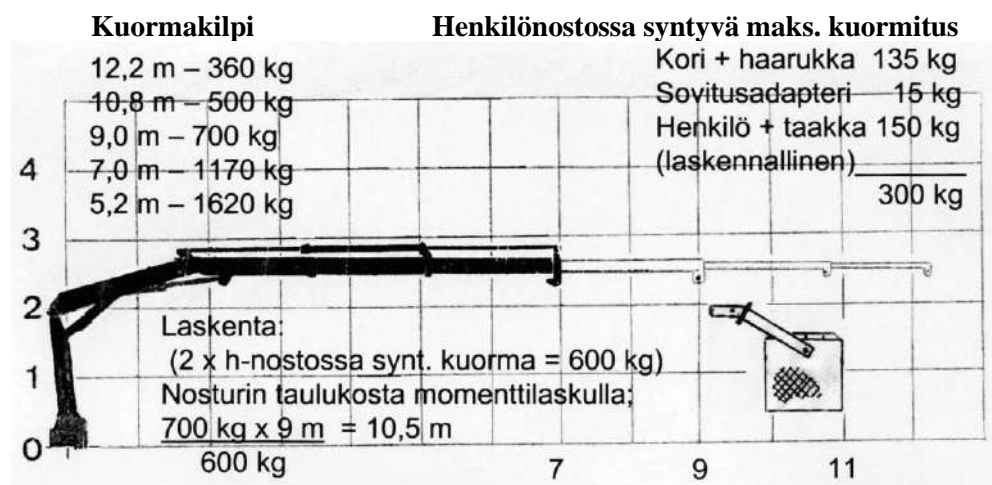
Nostokorin hydraulinen ulottuma rajataan 13,5 etäisyydelle. Tämä voidaan tehdä rajoittamalla nosturin hydraulista ulottumaa korikäytössä 1,9 m verran esim. estämällä viimeisen hydraulisen jatkeen ulostulo. Toteutetusta menettelytavasta on kerrottava korikäytön ohjeissa esim. lisäsivuna. Lisäksi menettelytavasta on kerrottava korissa olevalla ohjekyltilä.

Huom. Nostureissa, joissa kuormanvalvonta voidaan henkilönostokorikäytössä puolittaa, voidaan kuormanvalvonnan kuormitusta lisäävä toleranssi ($\Delta \leq 8 + 0,5 R \leq 20$) ottaa huomioon. Kuormanvalvonnan toleranssi huomioiden, joka esimerkin 1 nosturissa on 15 %, voi kuormanvalvonta sallia nostokorin viennin maksimissaan 15,5 m etäisyydelle.

Esimerkki 2:

Seuraavana olevasta kuvasta käy ilmi, että nostokorin ja haarukan yhteispaino on 135 kg. Korin valmistajakilvestä ilmenevä sallittu maksimikuormitus on 150 kg. Kun sovituspaino painaa 15 kg, saadaan henkilönostoissa syntyväksi maksimikuormitukseksi 300 kg. Koska henkilönostoissa saa käyttää vain puolet nosturin nostokyvystä, voidaan jo suoraan päätellä nosturin kuormitustaulukosta, että kori voidaan viedä ulottumaetäisyydelle, joka on yli 9,0 mutta alle 10,8 m. (Nostokyky 9 m:stä on 700 kg ja 10,8 m:stä 500 kg.) Tarkempi ulottuma voidaan määrittää laskennallisesti.

Ulottumakaaviosta voidaan todeta, että kori on kiinnitettävissä ensimmäisen käsikäyttöisen jatkeen päähän. Korin maksimikuormitusta, 1 henkilö tai 150 kg, voidaan tällöin käyttää.



Yllä olevan esimerkin mukaisella nosturilla valmistaja on tarkoituksellisesti pienentänyt nostokykyä käsikäyttöisellä jatkeella nostettaessa.

Huom. Jotkin valmistajat käyttävät korikuormana 120 kg tai 100 kg. Työnantajan velvoite (ei tarkastajan) on huomioida se, ettei korille sallittua maksimikuormaa ylitetä käytön aikana.

Huom. Joillakin nostureilla kahmari ja kääntäjä ovat, työnantajan ratkaisun perusteella, nosturissa mukana painona samanaikaisesti kun henkilöitä nostetaan korilla (esim. jotkut sähkölaitosten käytössä olevat nosturit). Tarkastetaan tällöin, että nosturin jäljellä oleva nostokyky on vähintään kaksinkertainen henkilönostoissa syntyvään kuormitukseen nähden.

7.9.2 Henkilönostokorille sallitun kuorman rajaaminen

Joissakin tapauksissa voidaan käyttää korin valmistajan mitoitusarvoa pienempää arvoa. Näin esim. tapauksissa, joissa nosturin hydraulista ulottumaa jouduttaisiin korikäytössä rajoittamaan eikä korin mitoitusarvon suuruista korikuormaa ole tarpeen käyttää.

Esim. Yllä olevan jälkimmäisen esimerkin (esimerkki 2) mukaisessa nostokorissa on tapauskohtaisesti mahdollista käyttää valmista-

jan kuormakilven (1 henkilö tai 150 kg) sijasta kuormakilpeä 1 henkilö tai 100 kg.

Huom. Yhden henkilön aiheuttamana korikuormana voidaan minimissään käyttää 90 kg ja kahden henkilön korikuormana minimissään 180 kg.

7.9.3 Nosturin kuormanvalvonnan puolittaminen

Nosturi voidaan varustaa laitteella, joka ilmaisee, milloin puolet nosturille sallitusta nostokyvystä on käytössä. Tällainen laite ottaa automaattisesti huomioon todellisen korikuorman. Mikäli yllä olevan ensimmäisen esimerkin mukainen (esimerkki 1) nosturi olisi varustettu laitteella joka ilmaisee milloin puolet nosturin nostokyvystä on käytössä, ei esimerkin mukaista ulottuman rajausta olisi tarpeen tehdä.

Esim. tapauksessa, jossa kahden henkilön korissa työskentelee vain yksi henkilö, kuormanvalvonnan puolittava laite sallii suuremmat ulottuvuudet kuin jos korissa työskentelisi kaksi henkilöä.

7.10 Liikenopeus (max. 0,5 m/s)

Tarkastetaan, että nosturi on helposti liikuteltavissa kaikilla työliikkeillä portaattomasti nopeuksilla, jotka ovat 0 – 0,5 m/s. Joillakin nostureilla on myös mahdollista valita (ohjaimesta) hitaampia liikenopeusalueita.

Huom. Käyttöasetus edellyttää nosturin nosto- ja laskuliikkeen olevan enintään 0,5 m/sek. Kuormausnosturilla vaarallisin liike nopeuden suhteen on maksimiulottumalla tapahtuva kääntöliike, jolle maksiminopeusarvoa ei ole säädöksessä annettu. Säädöksessä ei sanota, että liikenopeudet tulisi rajata ao. maksimiarvoonsa, vaan että ao. arvon ylittäviä liikenopeuksia ei saa korikäytössä olla.
Liikenopeuden jättäminen pätevän nosturinkuljettajan arvion vaaraan ei ole aiheuttanut vaaraa.

7.11 (tyhjä kohta)

Tyhjäksi jätettyjä kohtia voi käyttää niiden puutteiden merkitsemiseen, joille ei löydy valmista merkintäkohtaa.

8. TOIMINTAKOKEET

Pöytäkirjassa on erotettu käyttöönototarkastuksessa tehtävät testikuormitukset (kuten koekuormitukset ja vakauden eli stabiiliteetin tarkastus) omiksi kohdiksi.

Määräaikaistarkastuksessa ei ole tarpeen tehdä koekuormituksia eikä vakauden tarkastusta. Vakauteen ja turvallisuuteen liittyvien turvalaitteiden toiminta ja kunto testataan.

Testit kannattaa määräaikaistarkastuksessa kuitenkin tehdä vakauden kannalta epäedullisimpaan suuntaan. Näin varmistutaan mm. siitä, etteivät nosturin vakausominaisuudet ole muuttuneet käytön aikana.

Mikäli vakaustesti tehdään, tulee kuormitus tehdä mahdollisimman lähellä hydraulista maksimiulottumaa, koska muuten vakauspuutteita ei välttämättä saada esille. Myös etusektorille vakauden vuoksi mahdollisesti määritetty pienempi kuorma-arvo tulee testata. Testipainona käytetään vähintään 1,25 x etusektorin ssk.

Pöytäkirjaan merkitään, mitkä toimintakokeisiin liittyvät kohdat tehdään. Aiheettomat kohdat viivataan yli.

Käyttöönottotarkastuksessa täytetään myös pöytäkirjan kohdat 8.3 (paineet, -sinetöinti), 8.4 (taakan vajoaminen), 8.5 (kuormanvalvonta- ja ilmaisu, varoventtiilit turvalaitteena) ja 8.6 (öljyvuodot).

Toimintakokeet määräaikaistarkastuksessa

8.1 Koeajo, nosturin hallinta

Käytössä olevalle kuormausnosturille tehdään aina määräaikaistarkastuksen yhteydessä siihen liittyvä koeajo. Testillä selvitetään nosturin toimintaa ja turvalaitteiden kuntoa.

Koeajo tehdään yleensä jollain tarkastajan määrittämällä sopivalla kuormal-
la, jollei valmistaja ole ko. taakan suuruutta ilmoittanut.

Kuormausnosturilla koeajo tehdään yleensä ilman kuormaa.

Koeajon yhteydessä on mahdollista mitata painemittarilla nosturista pää-
paine ja sitä pienemmät toimilaittekohtaiset paineet.

Nosturin kaikki liikkeet ajetaan ääriasentoihinsa ilman kuormaa seuraten samalla nosturin toimintaa sekä johdotuksen ja letkujen kulkemista kääntö-
keskiössä, nivelkohdissa ja mahdollisessa letkusillassa /-keloissa.

Irrotettava nosturi on syytä käyttää irti alustastaan irrotukseen liittyvien toimintojen tarkastamiseksi.

Tarkastetaan, että:

- kaikki liikkeet, myös tukijalat, toimivat ohjesymboliensa mukaisesti,
- liikenopeudet ovat valmistajan ohjeiden mukaiset,
- nosturia voidaan ajaa portaattomasti nopeuksilla 0 – maks.

Huom. Joillakin puutavaranostureilla on on / off –toimintoja.

8.1.1 Välyksien tarkastus

Liikkeiden ääriasennoissa saadaan esille myös nivelissä, akseleissa ja sylinterin kiinnityksissä olevat välykset ajamalla liikettä edestakaisin.

- Kääntöliikettä nopeasti edestakaisin ajamalla (ravistamalla) saadaan helpommin esille asennusosissa (esim. kiinnitysruuvit) olevat välykset.

Huom. Tässä testissä jatkeet ovat sisäasennossa.

- Nostopuomia lähellä yläasentoa edestakaisin ajamalla (ravistamalla) saadaan yleensä esille seuraavat välykset.

- kolmipistetuen vällys,
- pylvään vällys jalustaan,
- pylvään ja nostopuomin välisen akselin ja nivelten vällys,
- nostosylinterin ylä- ja alapään kiinnitysten välykset,
- runkokiinnikkeiden vällys runkoon.

Huom. Nostopuomia yläasentoon ajettaessa kannattaa siirtopuomi pitää vaaka-asennossa (noin 90 asteen kulmassa) taaksepäin turvalliseen suuntaan. Mikäli männänvarren kierre mäntään tai silmukkaan on väljä tai varsi irti männästä, voi puomi romahtaa testin seurauksena.

- Siirtopuomi suoraan alaspäin ja siinä sitä edestakaisin ajamalla (ravitamalla) saadaan yleensä esille nosto- ja siirtopuomin välisen akselin ja nivelten vällys.
- Jibin välykset voidaan tarkastaa vastaavilla testeillä.

8.2 Koekäyttö (määräaikaistarkastuksessa)

Koekäyttö kannattaa liittää kuormanvalvonnan testauksen yhteyteen. Kuorman suuruus ja maksimi etäisyys, jolla kuormaa on käsitelty, merkitään kaavakkeessa olevaan kohtaan (8.2).

8.2.1 Koekäyttö

Kuormausnosturilla koekäyttö (ssk -kuormalla) tulee tehdyksi niiden testikuormitusten yhteydessä, joissa tarkastetaan kuormitukseen liittyvien turvalaitteiden toiminta. Näitä testauksia ovat;

- pääpaineen mittaus,
- taakan vajoamisnopeuden mittaus,
- kuormanvalvonnan testaus (nosturit, joissa nostokyvyn rajoitin pysäyttää taakan),
- kuormanilmaisun testaus (kuormanilmaisulaitteella varustetut nosturit)
- ylikuorman estolaitteen testaus (nosturit, joissa toimilaittekohtaiset varoventtiilit toimivat turvalaitteena sallien taakan vajoamisen).

Huom. Testipaino tulee aina kiinnittää nostoapuvälineellä nosturin koukkuun. Mikäli koukkuu yritetään kiinnittää suoraan testipainon nostokahvaan, voivat sormet jäädä väliin.

Käsitoimisilla puominjatkeilla ei yleensä määräaikaistarkastuksessa ole tarpeen nostaa koekäyttökuormaa. Valmistajat ovat yleensä rajanneet (pienentäneet) nosturin nostokykyä käsitoimisia jatkeita käytettäessä. Tällöin nosturia joko ei kuormiteta riittävästi tai sitten käsitoimisia jatkeita ylikuormitetaan.

Nosturissa kiinni olevien käsitoimisten jatkeiden paino tulee huomioida testikuorman suuruutta määritettäessä (lisätä testikuorman arvoon).

Puutavaranosturilla testipaino voidaan kiinnittää kahmariin, mutta kiinnitysosan tulee olla metallia ja sellainen, ettei se luisakahda kahmarin leuoista. (Kahmarin ja kääntäjän paino on osa testipainoa.)

Nostoapuvälinettä kahmariin kiinnitettäessä on sattunut tapaturmia, joissa kädet ovat jääneet sulkeutuvan kahmarin väliin.

8.2.2 Testipainon valinta (koekäyttö)

Valitaan tarkastajan käytössä olevista testipainoista paino, joka on suurempi, kuin mikä nosturille maksimi hydraulisella ulottuvuudella on sallittu. Vaällä varustetulla puutavaranosturilla voidaan käyttää nosturin omaa vaa-kaa testipainon (esim. nostettavien tukkien) punnitsemiseen.

- Ennen vuotta 1995 käyttöön otettu nosturi; Hiukan suurempi kuin 1,25 x kuormakilven arvo maksimi hydraulisella ulottuvuudella, koska toimilaittekohtaisten paineenrajoitusventtiilien tulee sallia puomiston vajoaminen viimeistään ko. arvolla.
- Vuodesta 1995 alkaen käyttöön otettu nosturi; Hiukan suurempi kuin kuormakilven arvo maksimi hydraulisella ulottuvuudella lisätynä kuormanvalvonnan toleranssilla, koska kuormitusta suurentavien liikkeiden tulee pysähtyä viimeistään ko. arvolla ($\Delta \leq 8 + 0,5 R \leq 20$).

Huom. Alle 1000 kg nostava CE-merkitty koukkukäytön nosturi (valmistettu 2004 - 2012 välisenä aikana) voi sallitusti pitää ylhäällä yli 1,3 x ssk suuruisen taakan, ennen kuin puomisto alkaa vajota. Näillä nostureilla on ohjekirjasta selvitettävä nostotoiminnon pitopaineet ja verrattava taakanpitokykyä siihen.

Vuoteen 2003 asti voidaan puutavaranostureilla käyttää valmistajan ratkaisun mukaan arvoa 1,25 x ssk. Vuodesta 2004 alkaen käyttöön otetun puutavaranosturin puomin tulee vajota viimeistään arvolla 1,2 x ssk.)

Vinssin kuormanvalvonnan tulee katkaista vinssin nosto viimeistään arvolla 1,25 x vinssin nostokyky.

Kuormitustilaa tulee testikuormituksen aikana seurata, että välttyttäisiin nosturin tahalliselta ylikuormittamiselta.

Huom. Suurempaan kuormitukseen kuin 1,3 x ssk ei ole tarvetta mennä (poikkeuksena voivat olla alle 1000 kg nostavat koukkukäytön nosturit, jotka on valmistettu 2004 - 2012 välisenä aikana).

8.3 Paineet, -sinetöinti

8.3.1 Paineenmittausliitântä

Tarkastetaan, että kuormausnosturissa on toimintakuntoinen paineenmittausliitântä kaikissa tarvittavissa hydraulipiireissä.

***) Myös ennen 1.10.1984 käyttöön otetulla nostureilla paineenmittausliitântä edellytetään, koska se on huollon ergonomisen suorittamisen ja öljyvuo-vojen vuoksi tarpeen.

- 8.3.2 Paineiden mittaus Määräaikaistarkastuksessa on selvitettävä ainakin;
- päävaroventtiilin säätöarvo,
 - noston ja siirron pitopaineet, mikäli niitä käytetään ylikuormituksen rajaamiseen,
 - jibin (3. puomi) sylinterin pitopaine, mikäli sen paineenrajoitusventtiiliä käytetään ylikuorman rajaamiseen, ja
 - vinssin painearvo.
- Käyttönottotarkastuksessa mitataan pääpaineen lisäksi kaikkien toimintojen paineet.

Huom! Mittauksessa noudatetaan valmistajan ohjetta. Joillakin nostureilla toiminnoilla olevat kuristin- /virtausventtiilit voi joutua poistamaan mittauksen ajaksi oikean painearvon saamiseksi.

Kuormausnosturistandardi sallii pääpaineen olevan maksimissaan 10 % yli ohjearvon.

Nosto- ja siirtotoimintojen sekä jibin pitopaine arvojen oikeellisuus voidaan selvittää myös testikuormalla. Muut paineet voidaan yleensä mitata painemittarilla (ovat pääpaineen säätöarvoa alempana).

Huom! Irrotettavissa nosturiasennuksissa voi alustassa oleva paineenrajoitusventtiili rajata paineet nosturissa olevan päävaroventtiilin sijasta. Tällöin selvitetään, onko tilanne valmistajan ohjeiden mukainen. Mikäli nosturia on mahdollista käyttää toisessa alustassa, on nosturissa olevan päävaroventtiilin painearvo selvitettävä.

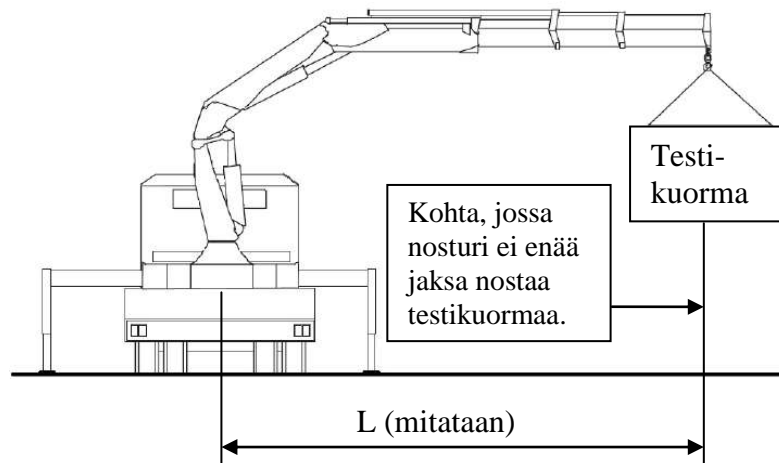
8.3.3 Pääpaineenrajoitusventtiilin säätöarvon mittaus testipainolla

Joillakin nostureilla paine on toimilaittekohtainen (karakohtainen). Tällöin painemittarilla mitattua painearvoa verrataan nostotoiminnon paineeseen. Testikuormalla mitattua arvoa verrataan aina kuormakilven arvoon (joka ei saa ylittyä yli 10 %:lla).

Joillakin nostureilla on mahdollista suurentaa nostokykyä pienentämällä samanaikaisesti nopeutta työskenneltäessä nosturin ääri rajoilla. Tämä nostokyvyn suurennus yleensä sisältyy annettuun 10 %:n toleranssiin.

Mikäli pääpaineenrajoitusventtiilin painearvoa ei haluta tai voida tarkastaa painemittarilla mittaamalla, voidaan se tarkastaa testikuormalla seuraavasti.

- Nosturi pidetään valmistajan ilmoittamassa asennossa, yleensä nostotaulukon kuvaamassa asennossa (siirtopuomi mahdollisesti hiukan kourussa). Haetaan kokeilemalla kohta, jossa nosturi ei enää nostotoiminnolla jaksaa nostaa testikuormaa ylöspäin.
- Mitataan ulottuma nosturin kääntökeskiöstä testikuorman keskelle (mitta L).



- Verrataan saatuja arvoja kuormakilven arvoihin. Laskennassa voidaan käyttää mitattua ulottumaa lähellä olevaa (yleensä edeltävää) kuormakilven arvoa seuraavalla laskentakaavalla:

$$B_{\text{sallittu}} = \frac{B \times L_b \times 1,1}{L}$$

B_{sallittu} on se paino, joka maksimissaan on sallittu nostettavaksi mitattua kohdasta.

B = Kuormakilven ilmoittama taakan arvo kohdassa, joka on lähellä mittaamalla saatua ulottumaa (edellinen arvo)

L_b = Taakkaa (B) vastaava etäisyys kuormakilvessä

1,1 = kerroin, jolla otetaan huomioon se, että pääpaino voi olla maksimissaan 10 % yli nimellisarvon.

L = Testipainolla saatu kohta (mitattu ulottuma).

Mikäli saatu laskentatuloks on suurempi tai yhtä suuri kuin testipaino, on pääpaineen säätöarvo sallituissa rajoissa.

Huom. Laskemalla saatu tulos, jossa lähtökohtana on käytetty edellistä kuormituskilven arvoa, antaa hieman todellista suuremman lopputuloksen. Erolla ei ole käytännössä merkitystä.

Ulkoilman (öljyjen) lämpötilalla on vaikutusta saatuun mittatulokseen.

8.3.4 Sinetöinnit

Venttiilien säätöjen sinetöinti tarkastetaan valmistajan ohjeen mukaan. Mm. seuraavat toiminnot ovat sinetöityjä:

- pääpaineenrajoitusventtiilin säätö,
- noston ja siirron sylintereiden kuormanlaskuventtiileissä oleva säätö,
- jibin sylinterin kuormanlaskuventtiilissä oleva säätö.

Sinetöintiä ei tarvita, jos venttiili ei ole säädettävää mallia.

Nosturissa voi lisäksi olla muitakin kohteita, jotka valmistaja on edellyttänyt sinetöidyiksi. Tällaisia voivat olla mm.

- ylikuormituksen estolaitteen ohitusventtiili,
- ylikuormituksen estolaitteen säätö,
- toimilaittekohtaiset paineet ohjausventtiilissä.

8.4 Taakan vajoaminen

Tarkastetaan, että puomiston laskeutumisenopeus (vajoaminen) on sallituissa rajoissa.

Siirretään testipaino noin metrin korkeudella kohtaan, joka arvion mukaan vastaa ko. nosturin ohjeellista nostoarvoa ja jätetään paino ilmaan. Seurataan mittaamalla, paljonko nosturin puomisto vajottaa taakkaa.

Huom. Mikäli edellisessä testissä saatu pääpaineen mittaustulos testipainolla on ok, voidaan ao. ulottumaa käyttää mittaukseen.

Testi voidaan tehdä myös siten, että tukijalkojen sisäiset vuodot saadaan selvitettyä. (Tarvittaessa testi tehdään kaikkien tukijalkojen kohdalla.) Tukijalat voi tarvittaessa merkitä esim. tussilla valuman selvittämiseksi. Tukijalat eivät saa vajottaa taakkaa.

Puomiston laskeutumisenopeudet ovat seuraavia, ellei nosturin valmistaja ole antanut tiukempia ohjeita:

- Kaikki nosturit, jotka on otettu käyttöön ennen vuotta 1995 saavat vajota (kumotun standardin SFS 4772 mukaan) siten, että laskeutumisenopeus ei ylitä arvoa 1 m/ 5 min.

Huom! Useimmissa nostureissa on kuormanlaskuventtiilit (lukkoventtiilit), joille valmistaja antaa pienempiä laskeutumisenopeuksia.

- Nosturit, jotka on otettu käyttöön 1995 alkaen, on käytännössä kaikki varustettu kuormanlaskuventtiileillä (paitsi puutavaranostrit). Laskeutumisenopeudet arvioidaan valmistajan ohjeen mukaisesti. Mikäli ko. ohjeita ei ole, voidaan standardissa SFS-EN 12999 ilmoitettuja arvoja käyttää ohjeellisina.

- koukkukäytön nosturit, jotka on valmistettu vuodesta 1995 alkaen = 0,5 % ulottumasta jossa testipaino on, minuutissa
- ulottumaltaan 12 m ylittävät koukkukäytön nosturit, jotka on valmistettu vuodesta 2013 alkaen = 0,2 % ulottumasta jossa testipaino on, minuutissa
- puutavaranostrit = 2 % ulottumasta jossa testipaino on, minuutissa

Laskeutumisenopeus nostotaulukon mukaisilla arvoilla ei saa ylittää arvoa, joka lasketaan kaavalla;

$$V_l \text{ sallittu} = \frac{Y \times L}{100}$$

| V_l sallittu on nosturille sallittu laskeutumisenopeus (**m / min**)

$$Y = \begin{array}{l} \underline{0,5} \text{ (kaikki koukkukäytön nosturit), ja} \\ \underline{0,2} \text{ (ulottumaltaan 12 m ylittävät koukkukäytön nostu-} \\ \text{rit, jotka on valmistettu vuodesta 2013 alkaen)} \\ \underline{2} \text{ (puutavaranosturit)} \end{array}$$

$$L = \text{ulottuma, jolla laskeutumisnopeus mitataan}$$

Huom. Mikäli halutaan mitata tarkka arvo, esim. käyttöönottotarkastuksessa, käytetään suurinta hydraulista ulottumaa ja sitä vastaavaa suurinta kuormaa.

Lämpötila (ilman, öljyen) vaikuttaa vajoamisnopeuteen.

Standardissa ilmoitetut raja-arvot koskevat uusia käyttämättömiä nostureita ja niitä noudatetaan uuden nosturin ensimmäisessä käyttöönottotarkastuksessa.

Käytössä jo olevalle kuormausnosturille voidaan sallia kaksinkertainen vajoamisnopeus, mikäli se ei tarkastajan arvion mukaan aiheuta vaaraa.

8.5 Kuormanvalvonta- ja ilmaisu / varoventtiilit nostokyvyn rajoitinlaitteena

Nostureissa on erilaisia menetelmiä / laitteita, joilla nosturin ylikuormittaminen on estetty. Varolaitteet riippuvat nosturin käyttötarkoituksesta, nosturin nostokyvystä sekä käyttöönoton ajankohdasta.

Kuormanvalvontalaitteina on käytetty;

- nostokyvyn rajoitinta, joka aktivoituessaan estää kuormitusta suurettavat liikkeet,
- nostokyvyn rajoitinta, joka sallii taakan vajoamisen ja siten estää ylikuormitustilanteen,
- nostokyvyn ilmaisinta (ilmaisulaitetta).

Kuormanvalvontalaitteiden toiminta tarkastetaan ja testataan valmistajan ohjeen mukaisesti. Seuraavissa kohdissa on tarkastajalle tarkoitettua informaatiota siitä, miten kuormituksen valvonta on mahdollisesti toteutettu.

Mikäli koukkukäytön nosturissa ulottuma on 12 m tai yli, tulee nostokyvyn ilmaisimen näkyä tai kuulua myös nosturin lähellä oleville ihmisille. Tämä vaatimus koskee 2004 ja sen jälkeen valmistettuja nostureita.

Huom. Jotkin valmistajat ovat varustaneet nosturin vain kuuluvalla ylikuorman varoitusäänisignaalilla. Mikäli nosturi on tältä osin valmistajan edellyttämän mukainen, voidaan ao. ratkaisu hyväksyä.

8.5.1 Konepäätöksen- ja asetuksen mukaiset nosturit (vuodesta 1995 alkaen)

8.5.1.1 Koukkukäyttö - Nostokyky alle 1000 kg tai nettonostomomentti alle 40 000 Nm

Koukkukäytön kuormausnosturissa, jonka

- nostokyky (kuormakilven arvot) on alle 1000 kg tai
- kuormasta johtuva (nettonosto)momentti on alle 40.000 Nm (4 tonniometriä),

toimilaitenkohtaiset (porttikohtaiset) paineenrajoitusventtiilit antavat yli-kuormitussuojan siten, että puomisto alkaa ylikuormitustilanteessa laskeutua. Mikäli nosturi kuitenkin on varustettu nostokyvyn rajoittimella, tarkastetaan sen toiminta.

Huom! Joillakin kuormausnostureilla, joiden nostomomentti jää alle 4 tm, on jätetty kuormakilvessä ilmoittamatta taakan paino nosturin sisimmässä asennossa. Näin on mahdollisesti menetelty nostureilla, jotka on valmistettu vuosina 1995 - 2003 (ennen SFS-EN 12999 standardin yhdenmukaistamista).

Paineenrajoitusventtiilit nostolla/siirrolla on säädetty, riippuen valmistajan ratkaisusta, seuraavasti;

- vuoteen 2004 asti - $\leq 1,25 \times \text{ssk}$
Standardin SFS 4772 mukaan valmistetut nosturit, jolloin puomisto vajoaa viimeistään $1,25 \times \text{ssk}$. tai
- vuodesta 2003 alkaen 2012 asti - $\geq 1,3 \times \text{ssk}$
SFS-EN 12999:2002 mukaan valmistetut nosturit, jolloin taakka ei lähde vajoamaan ennen kuin $1,3 \times \text{ssk}$ kuormitus on saavutettu. Taakka vajoaa joillakin tänä aikana valmistetuilla nostureilla vasta tätä isommilla kuormituksilla. Näitä nostureita on voitu valmistaa vuodesta 2003 alkaen vuoteen 2012 asti.

Huom! Näillä nostureilla selvitetään esim. nostotoiminnon toimilaitenkohtaisen varoventtiilin arvo (yleensä hydraulikaavioista) ja tarkastetaan, ettei ao. arvoa ylitetä.

- Vuodesta 2013 alkaen - $\leq 1,2 \times \text{ssk}$
Taakan vajoaminen alkaa valmistajan suunnitteleman arvolla, kuitenkin viimeistään arvolla $1,2 \times \text{ssk}$.

Taakka saa lähteä vajoamaan ilmoitettuja arvoja aikaisemminkin, se ei ole vika.

Taakka (nostotoiminto) ei saa kuitenkaan vajota nosturille säädettyä pääpainetta pienemmillä arvoilla.

Näissä ”pienissä” nostureissa on oltava nostokyvyn ilmaisulaite. Selvästi merkitty painemittari, joka näyttää nostokyvyn lähestymisen ja joka on nähtävissä ohjauspaikalta, täyttää vaatimuksen.

Näillä nostureilla on kuorman valvontaa varten yleensä seuraavat varusteet, joiden toiminta tarkastetaan:

- Pääpaineenrajoitusventtiili.
- Toimilaitenkohtaiset paineenrajoitusventtiilit.
- Nostokyvyn ilmaisulaite (yleensä värimerkinnoilla varustettu painemittari).

Vinssin asennus alle 1000 kg nostavaan nosturiin

Kun nosturi, jonka nostokyky on alle 1000 kg tai kuormasta johtuva momentti on alle 40.000 Nm, varustetaan vinssillä ja vinssin ylikuormasuojana käytetään pelkästään paineenrajoitusventtiiliä, on vaarana rakenteiden yli-kuormittuminen valmistajan ohjeiden vastaisesti, kun;

- Nosturiin on asennettu nosturin maksimi nostokykyyn nähden pieni vinssi ja vinssin vajerissa kiinni olevaa taakkaa nostetaan nosturilla.
- Nosturiin on asennettu nosturin nostokyvyn ylittävä vinssi ja taakkaa nostetaan vinssillä nosturin maksimi ulottumalla.

Mikäli ilman ylikuorman estolaitetta oleva vinssi valitaan nosturin maksimi nostoarvon mukaan lisättynä jatkeen työntövoimalla ja vinssin nostoarvo säädetään nosturin minimi nostoarvon mukaan, ei em. ylikuormitusmahdollisuutta ole.

Huom! Tällöin vinssin konekilvessä oleva nostoarvo on isompi, kuin vinssin kuormakilven arvo.

8.5.1.2 Koukkukäyttö - Nostokyky 1000 kg tai yli tai nettonostomomentti 40 000 Nm tai yli

Nostokyvyn rajoittimet ja -ilmaisimet tulee olla kaikissa konepäätöksen ja -asetuksen alaisissa koukkukäytön kuormausnostureissa (valmistusvuodesta 1995 alkaen), joiden nostokyky on 1000 kg tai yli tai suurin kuorman aiheuttama nettonostomomentti on 40.000 Nm (4 tm) tai yli.

Nostokyvyn rajoitin

Rajoittimen tulee pysäyttää nosturin kuormitusta suurentavat liikkeet. Rajoitin voi pysäyttää muitakin liikkeitä. Nostokyvyn rajoitin voi mitata sylintereiden painetta, momenttia tai esim. alustan kallistumaa.

Nostokyvyn rajoitin toimii välillä 100 % ja 100 + Δ % kuormakilven arvoon verrattuna. Δ on kuormakilvessä ilmoitetun nostoarvon päälle tuleva lisätoleranssi (prosentteina), joka riippuu nosturin hydraulisesta ulottumasta seuraavan kaavan mukaisesti.

$\Delta \leq 8 + 0,5 R \leq 20$ jossa R = nosturin hydraulinen ulottuma metreissä ilmoitettuna.

Esim. 1. Mikäli nosturin hydraulinen ulottuma on 14 m, rajoittimen toleranssi lasketaan seuraavasti; $8 + 0,5 \times 14 = 15$ %.

Esim. 2. Nosturin hydraulisen ulottuman ollessa 28 m, on rajoittimen toleranssi; $8 + 0,5 \times 28 = 22$
→ valitaan arvo 20 %, koska toleranssi ei saa olla yli 20.

Kolmannen puomin (jibi) ja vinssin tulee olla kytketty mukaan rajoittimen toimintaan. Vinssin toleranssi (Δ) kuormanvalvontaan nähden saa nosturin ulottuvuudesta riippumatta olla 25 %.

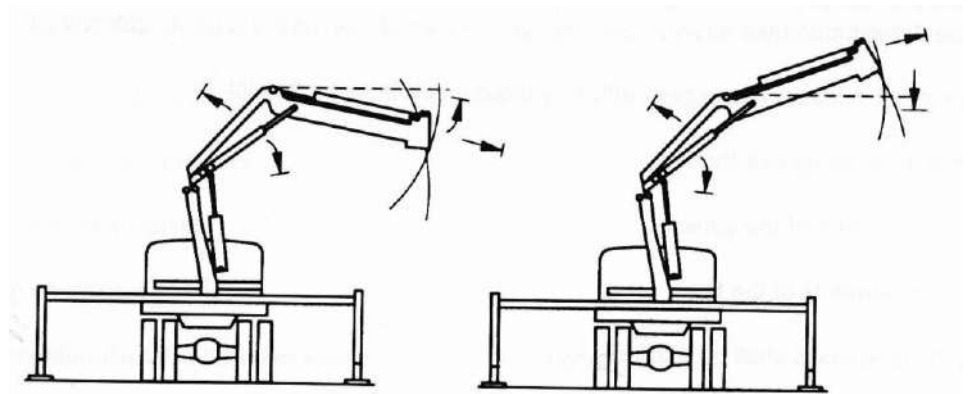
Käsitoimiset puominjatkeet;

- Valmistusvuoteen 2003 asti, ei käsitoimisilla puominjatkeilla ole ollut kytkentävaatimusta kuormanvalvontaan.
- Vuodesta 2004 alkaen on käsitoimiset puominjatkeet kytketty mukaan rajoittimen toimintaan, yleensä valintakytkimellä.

Tarkastetaan rajoittimen toiminta.

- Tarkastetaan että nosturin kuormanvalvonta ei salli ko. nosturille määritettyä Δ -arvoa suurempaa kuormitusta.
- Tarkastetaan että kuormanvalvonnan aktivoiduttua, kuormamomenttia suurentavat liikkeet ovat estyneet (katso kuva).

Huom. Joillakin nostureilla kuormanvalvontalaitteen ohituksen (nostokyvyn rajoitin kytketty pois toiminnasta) jälkeen puomia pidentävä liike kyllä pysähtyy ennen ääriasentoa, mutta muut kuormamomenttia suurentavat liikkeet ovat silti vielä mahdollisia.



Standardin kuva D.1.

Jos nostokyky on säädetty alemmaksi kiertoalueen eri sektoreissa (esim. ohjaamon yli), on nosturissa rajoittimet kierrolla (kääntöalueen rajoitus).

- Kun käännetään tälle sektorille kuormaa, joka on suurempi kuin siellä sallittu nostokyky, tulee liikkeen pysähtyä ennen ao. sektorille menoa.
- Nostokyvyn rajoittimen tulee myös huomioida ko. sektorilla oleva pienempi nostokyky taakkaa ao. sektorilla liikuteltaessa.

Nostokyvyn rajoitin (kuormanvalvonta) voidaan valmistajan sallimana joissakin hätätilanteissa ohittaa. Tarkastetaan, että ohituslaite toimii valmistajan antaman ohjeistuksen mukaisesti.

Mikäli rajoittimen ohitus on ratkaistu käyttämällä sinetöityä venttiilivipua tai -painiketta, tarkastetaan sinetöinnin ehjyys.

Kuormanvalvonta etusektorilla

Nosturin vakaus tai ajoneuvon rakenteiden kestävyys etuosassa on voitu varmistaa sillä, että etusektoriin on määritetty pienempi kuormitus.

Etusektoria valvovat rajakytkimet testataan esim. siten, että käännetään testipaino etusektoria kohden molemmilta puolin ajoneuvoa. Rajakytkimien tulee pysäyttää kääntöliike, ennen kuin vakaus vaarantuu.

Huom. Vuoteen 1998 asti oli nosturiasennuksissa sallittu puutteellinen vakaus ohjaamon yli eteenpäin koukkukäytön nostureilla ja puutavaranostureilla yleisemminkin, kunhan puutteellisesta vakaudesta oli varoitettu ohjekilvellä. Näitä nostureita saattaa edelleenkin olla käytössä.

Tukijalkojen kytkentä kuormanvalvontaan

Nosturin vakaus (stabiliteetti) on kytketty mukaan kuormanvalvontaan vuodesta 2012 alkaen valmistetuilla koukkukäytön nostureilla, jotka nostavat 1000 kg tai enemmän.

Tämä vaatimus ei koske alle 1000 kg nostavia koukkukäytön nostureita eikä puutavaranostureita.

Huom. Jotkut valmistajat ovat huomioineet tämän vaatimuksen nostureissaan jo em. päivää aikaisemmin. Tämä ilmenee ao. nosturia koskevasta ohjekirjasta.

Tukijalkojen kytkentä kuormanvalvontaan testataan pistokokein esim. seuraavasti (myös niillä tukijaloilla, jotka eivät ole nosturin valmistajan toimitamia);

- Tukijalat sisäasennossa – viedään testipainoa ulospäin lähellä maan pintaa.
- Tukijalat puoliksi levitettyinä – käännetään takana pidemmälle vietyä testipainoa, jossa alusta antaa riittävän vakauden, sivulle lähellä maan pintaa.

Turvalaitteen tulee pysäyttää vakautta heikentävät nosturin liikkeet.

Huom. Mikäli tukijalat ovat kuljetusasennossaan, voi se joillakin nostureilla estää nosturin käyttämisen.

Vinssin kuormanvalvonnan testaus

Vinssillä taakkaa nostettaessa, sen nostoliikkeen voi pysäyttää jokin seuraavista:

- Vinssin nostokykyä säättävä varoventtiili (maks. 1,1 x vinssin ssk).
- Vinssin kuormanvalvonta (maks. 1,25 x vinssin ssk).
- Nosturin kuormanvalvonta (riippuu nostettavan taakan ulottumasta).

Vinssi lienee helpointa testata riittävän isoa vaakaa käyttäen esim. seuraavasti:

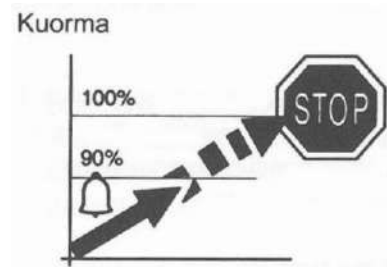
1. Nostetaan vinssillä painoa, joka on suurempi kuin 1,25 x vinssin ssk sellaisella ulottuvuudella, jossa nosturi ao. painon vielä jaksaa nostaa. Luetaan vaasta vinssin nostokyky.
2. Nostetaan seuraavaksi nosturilla vinssissä olevaa painoa. Vinssin kuormanvalvonnan on katkaistava nosturin nostoliike ennen kuin taakka nousee. Luetaan vaasta, millä arvolla vinssin kuormanvalvonta on nosturin nostoliikkeen katkaissut. Tarkastetaan, etteivät nosturin momenttia suurentavat liikkeet toimi.
3. Nostetaan vinssillä puomin päästä taakkaa, jonka vinssi jaksaa nostaa mutta joka on liian suuri nosturin kuormanvalvonnalle (mikäli vinssin

nostokyky siihen riittää). Nosturin kuormanvalvonnan tulee pysäyttää vinssin nostoliike.

Nostokyvyn ilmaisulaite

Nostokyvyn ilmaisimien antama erilainen varoituksen käyttäjälle, kun kuorma;

- ylittää 90 % nostokyvystä, ja
- kun kuormanvalvonnan rajoitin toimii.



Ilmaisimien voi olla joko ääni- ja/tai valoilmaisin tai nosturissa olevan kiinteän käyttöpaikan yhteydessä oleva näyttö. Myös selkeillä merkinnöillä varustettua painemittaria on käytetty joissakin tapauksissa.

Ilmaisimien on varoitettava käyttäjän lisäksi myös muita lähetyksillä olevia seuraavissa tapauksissa;

- Nostureilla, valmistusvuoteen 2003 asti, ei vaatimusta.
 - Vuodesta 2004 alkaen, kun nosturin ulottuma on 12 m tai suurempi.
- Lähetyksillä olevia varoittavina ilmaisimina on käytetty mm.
- valopylväitä (punainen, keltainen ja vihreä valo),
 - valoja tukijalkojen päällä (vilkkumisnopeus muuttuu kuormituksen myötä).

8.5.1.3 Puutavaranosturit

Puutavaranostureilla toimilaittekohtaiset paineenrajoitusventtiilit toimivat nostokyvyn rajoittimina. Puutavaranosturi on myös voitu varustaa laitteella, joka mittaa alustan kallistumaa ja sallitun kallistuma-arvon ylittyessä asettaa nosturin hydraulivirtauksen vapaakerroille. Tarkastetaan, että paineenrajoitusventtiileiden säätöarvot tai kallistuksen mittauslaitteen arvot eivät ole muuttuneet valmistajan ilmoittamasta.

Huom! Puutavaranostureilla kahmarivarustuksen paino lasketaan mukaan testipainoon (kääntäjä ja kahmari).

Konepäätöksen ja -asetuksen mukaisissa puutavaranostureissa (valmistusvuodesta 1995 alkaen) puomiston tulee viimeistään lähteä vajoamaan kuormalla, joka on;

- vuoteen 2003 asti 1,25 x ssk,
- vuodesta 2004 alkaen 1,2 x ssk.

Mikäli nosturin valmistaja on ilmoittanut pienemmän arvon, noudatetaan sitä.

Kuormausnosturistandardi edellyttää ylikuorman ilmaisulaitteen (yleensä painemittari) 2004 alkaen valmistetuille puutavaranostureille. Tästä voidaan poiketa, mikäli nosturin valmistaja on omaan riskinarviointiinsa perustuen ilmaisulaitteen tarpeellisuuden toisin ratkaissut. (Valmistajan ratkaisu ilmenee ohje- ja varaosakirjoista.)

Puutavaranostureissa oleva vaaka voi korvata ilmaisulaitteen.

8.5.2 Ennen vuotta 1995 käyttöönotetut kuormausnosturit

8.5.2.1 Koukkukäytön kuormausnosturit

Rajoitin- tai ilmaisulaitteella varustettu nosturi

1994 ja aikaisemmin valmistetut kuormausnosturit eivät yleensä ole varustettu nostokyvyn rajoitin tai –ilmaisulaittein. Mikäli sellaiset on nosturiin asennettu, on niiden toiminta testattava. Rajoitinlaite on kuitenkin oltava niissä nostureissa joiden puomiston ulottuma ylittää 30 m. Ilmaisulaite, joka näillä nostureilla ilmaisee pelkästään ylikuorman, on niissä koukkukäytön nostureissa, joiden puomiston ulottuma ylittää 15 m.

Mikäli nosturissa on rajoitinlaite, saa se olla ilman ilmaisulaitetta.

Yksinkertaisimmillaan rajoitinlaite pysäyttää nosturin kaikki liikkeet. Tällöin esim. vain hydraulisen puominjatkeen sisään veto on mahdollista ja/tai jatketta sisään ajettaessa muidenkin liikkeiden ajo.

Joissakin kuormausnostureissa on rajoitinlaite toteutettu siten, että se on kytkimellä pois kytkettävissä. Kytkimen tulee tällöin olla käyttöpaikalla ja sen toiminnan tulee olla selkeästi merkitty. Tällaisessa (jos yli 15 m:n ulottumalla oleva) nosturissa on ilmaisulaitteen toimittava ylikuormitustilan-teissa, joissa rajoitinlaite on ohitettu kytkimellä.

***) Ilmaisulaite saattaa puuttua joistakin 1994 tai aikaisemmin käyttöönotetuista kuormausnostureista, vaikka niiden puomiston ulottuma ylittää 15 m.

*) Ilmaisulaite saa puuttua nostureista, jotka on otettu käyttöön ennen 1.10.1984.

Rajoitin- ja ilmaisulaitteen toiminta

Nosturit, joissa on taakan liikkeen pysäyttävä kuormanvalvonta (ylikuormituksen estolaite) pysäyttävät nostoliikkeen ja sädettä suurentavat puominliikkeet viimeistään,

- kun sallittu kuormitus ylitetään 10 %:lla, tai
- myös standardin SFS-EN 12999 mukaisia isompia arvoja voidaan tapauskohtaisesti käyttää (arvot riippuvat puomin pituudesta laskenta-kaavan $\Delta \leq 8 + 0,5 R \leq 20$ mukaan).

Huom! Vinssin ja käsikäyttöisten jatkeiden ei ole pakollista olla kytketty mukaan kuormanvalvontaan ennen konepäättöksen voimaantuloa käyttöönotetuissa normaaliin kuormaukseen käytettävissä nostureissa (valmistusvuosi 1994 tai aikaisempi.)

Nosturit, joissa on ylikuormituksen ilmaisulaite (yli 15 m), se toimii viimeistään silloin, kun nosturin suurin sallittu kuormitus saavutetaan. Tämän lisäksi nosturin toimilaittekohtaiset paineenrajoitusventtiilit sallivat puomiston vajoamisen viimeistään 1,25 x ssk kuormituksella.

Nosturit ilman rajoitin- tai ilmaisulaitetta

Näillä nostureilla toimilaitekohtaiset paineenrajoitusventtiilit toimivat nostokyvyn rajoittimina. Tarkastetaan, että paineenrajoitusventtiilien säätöarvot eivät ole muuttuneet valmistajan ilmoittamasta. Parhaiten se voidaan tehdä kuormitustestillä, jossa todetaan, että puomisto alkaa vajota viimeistään kuormalla, joka on 1,25 x ssk.

Toimilaitekohtaisten paineenrajoitusventtiilien painearvojen tulee kuormaa kantavilla toiminnoilla (nosto, siirto) olla suuremmat kuin päävaroventtiilin arvo puomiston ennakoimattomien liikkeiden estämiseksi. (Toisin sanoen; Kuorma ei saa noston jälkeen lähteä itsestään laskemaan. Siirtotoiminto voi kuitenkin laskeutua hiukan suorasta asennostaan.)

8.5.2.2 Puutavaranosturit

Puutavaranostureilla toimilaitekohtaiset paineenrajoitusventtiilit toimivat nostokyvyn rajoittimina. Tarkastetaan, että paineenrajoitusventtiileiden säätöarvot eivät ole muuttuneet valmistajan ilmoittamasta.

Huom! Puutavaranostureilla kahmarin ja kääntäjän paino on laskettava mukaan testipainoon.

8.5.3 Nostokyvyn rajoittimen ohitus

Joissakin kuormituksen valvonnalla varustetuissa nostureissa on mahdollista puomiston jäädä sellaiseen asentoon, ettei sitä voi normaalilla tavalla liikutella. Tällöin nosturissa on järjestelmä (painike, vipu), jolla nostokyvyn rajoitin voidaan ohittaa.

Tarkastetaan, että

- aikajaksoihin perustuvat järjestelmät toimivat valmistajan tarkoittamalla tavalla,
- pysyvämmällä ohitustavalla varustetut järjestelmät on
 - sinetöity valmistajan ohjeen mukaisesti tai
 - sijoitettu väärinkäytön estämiseksi sellaiseen paikkaan, ettei niiden käyttö ”ole liian helppoa” sen mukaan, miten valmistaja on asian ohjeistanut.

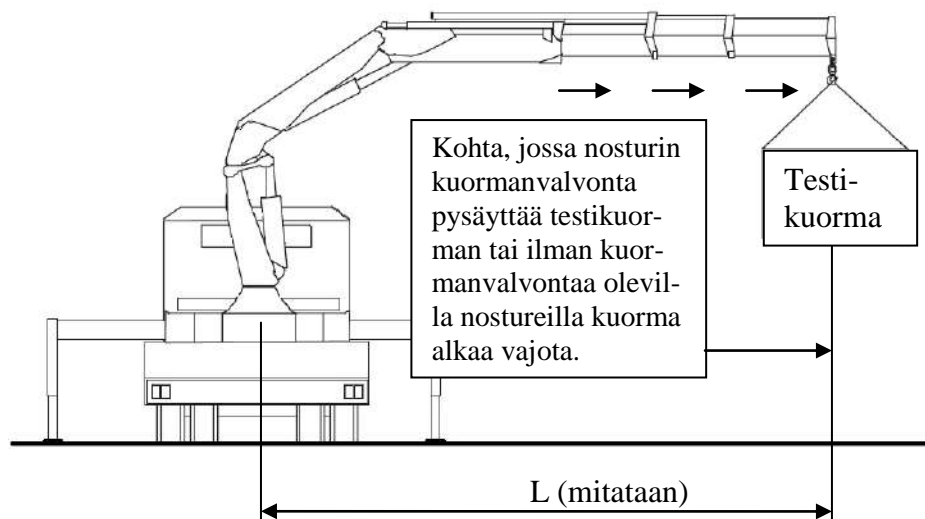
Tarkastetaan myös, että ohjekirjassa on rajoittimen ohituskäyttöä koskevat ohjeet, mikäli ao. järjestelmä on nosturiin asennettu.

8.5.4 Kuormituksen valvonnan tarkastus

Kuormanvalvontalaitteet voidaan testata seuraavalla tavalla.

1. Nostetaan valittu, riittävän suuri testipaino noin 1 – 1,5 m irti maasta puomisto kuormakilven osoittamassa asennossa. Joillakin nosturimalleilla siirtopuomi kannattaa pitää hiukan koukussa. Testi tehdään vakauden kannalta epäedullisimpaan suuntaan. Vaikka vakautta ei varsinaisesti tarkasteta määräaikaistarkastuksessa, saadaan näin esille mahdolliset vakaudessa tapahtuneet muutokset.

2. Pidentetään puomia (jatke) hitaasti ja seurataan mitä tapahtuu.
- Jos nosturissa on ilmaisulaite, se näyttää nosturin kuormitustilan. Tarkastetaan että ilmaisulaitteen toimintakohta erottuu selvästi kuormanvalvonnan toimintakohdasta.
 - nosturit ennen 1995 joiden ulottuma on yli 15 m n. 1,0 x ssk,
 - nosturit 1995 alkaen n. 0,9 x ssk.
 - 2004 alkaen valmistetuissa koukkukäytön nostureissa, joiden ulottuma on 12 m tai suurempi, on lisäksi kauemmaksi näkyvä ilmaisulaite.
 - Jos nosturissa on liikkeitä pysäyttävä ylikuorman estolaite, huomioidaan kohta jossa valvontalaite pysäyttää liikkeen. Puomisto ei saa tällöin vielä vajota.
 - Jos ylikuormituksen esto on toteutettu toimilaittekohtaisilla paineenrajoitusventtiileillä, huomioidaan kohta, jossa puomisto alkaa vajota (yleensä nostotoiminto).



3. Verrataan saatuja arvoja kuormakilven arvoihin. Käytetään mitattua ulottumaa edeltävää kuormakilven arvoa seuraavalla laskentakaavalla:

$$B_{\text{sallittu}} = \frac{B \times L_b \times \Delta}{L}$$

Mikäli saatu laskentatuloks on suurempi tai yhtä suuri kuin testipaino, on säätöarvo sallituissa rajoissa.

- B_{sallittu} on se paino, joka maksimissaan saa olla mitatussa kohdassa (kg).
- B = Kuormakilven taakan arvo kohdassa, joka on mittaamalla saatua ulottumaa edeltävä arvo (kg).
- L_b = Kuormakilven taakkaa (B) vastaava etäisyys kuormakilvestä (m).
- L = Testipainolla mitattu ulottuma (m).
- Δ = kerroin, jolla otetaan huomioon sallitut toleranssit.

Δ :n arvoja;

Koukkukäyttö, nostokyky alle 1000 kg

- vuoteen 2004 asti $\leq 1,25$
- 2003 – 2012 $\geq 1,3$ (taakka saa vajota aikaisemminkin)
- 2013 – eteenpäin $\leq 1,2$

Koukkukäyttö, nostokyky 1000 kg tai yli

- vuoteen 1994 asti $\leq 1,25$
- 1995 - eteenpäin lasketaan kaavalla; $\Delta \leq 8 + 0,5 R \leq 20$, jossa R = nosturin hydraulinen ulottuma metreissä ilmoitettuna.
- Vinssin toleranssi (Δ) on 1,25

Puutavaranosturit

- vuoteen 2003 asti $\leq 1,25$
- vuodesta 2004 alkaen $\leq 1,2$

Tarkastetaan, että niissä nostureissa joissa on pysäyttävä kuormanvalvonta, kuormanvalvonnan toimittua kuormamomenttia suurentavat liikkeet ovat estyneet. Tämän voi tehdä esim. siten, että kun on todettu, että kuormanvalvonta pysäyttää jatkeen ulosajamisen, vastaava testi tehdään puomi yläviistoon. Jatkeen ulostulon pysähtyttyä, nostopuomia ja siirtopuomia ei saa olla mahdollista laskea.

Huom. Laskemalla saatu tulos, jossa lähtökohtana on käytetty edellistä kuormituskilven arvoa, antaa hieman todellista suuremman lopputuloksen. Erolla ei ole käytännössä merkitystä.

Ulkoilman (öljyjen) lämpötilalla on vaikutusta saatuun mittaus- tulokseen.

Varolaitteet voidaan testata myös standardin SFS-EN 12999 mukaan. Testaustapa on yllä esitettyä vastaava.

8.6 Öljyvuodot

Tarkastetaan, ettei nosturissa ole öljyvuotoja. Kostuminen, joka ei vielä aiheuta öljytippaa, on sallittu.

8.7 (Tyhjä kohta)

Tyhjäksi jätettyjä kohtia voi käyttää niiden puutteiden merkitsemiseen, joille ei löydy valmista merkintäkohtaa.

Toimintakokeet käyttöönottotarkastuksessa

Käyttöönottotarkastuksessa täytetään myös pöytäkirjan kohdat;

8.3 (paineet, -sinetöinti),

8.4 (taakan vajoaminen),

8.5 (kuormanvalvonta- ja ilmaisu, varoventtiilit turvalaitteena) ja

8.6 (öljyvuodot).

Käyttöönottotarkastuksessa kohdat 8.1 (koeajo, nosturin hallinta) ja 8.2 (koekäyttö) voidaan yliviivata, sillä ne sisältyvät kohtaan 8.10 (toimintakoe).

8.8 Koekuormitus (käyttöönottotarkastuksessa)

Koekuormitukset tehdään aina uuden nosturin käyttöönottotarkastuksessa ja lisäksi tarvittaessa ennen turvallisuuden kannalta merkittävän muutostyön jälkeistä käyttöönottoa.

Turvallisuuden kannalta merkittävän muutostyön jälkeen tehtävän koekuormituksen tarve tulee aina erikseen arvioida. Mikäli nosturin kantavia rakenteita tai vakautta ei ole muutettu, ei koekuormitustakaan ole yleensä tarpeen tehdä.

Mikäli lisävarusteena asennetaan jälkikäteen esim. vinssi, on sille tehtävä koekuormitus.

8.8.1 Koekuormitus ennen 15.4.2023 valmistetuille nostureille

Mikäli käyttöönottotarkastuksessa oleva nosturi on valmistettu ennen 15.4.2023, voidaan sen tarkastuksessa vielä käyttää sitä koskevaa aikaisempaa kuormausnosturistandardia.

Laitteen on turvallisuuden kannalta oltava siten vaatimustenmukainen kuin se oli markkinoille luovutettaessa (Laki 1016/2004 9§).

8.8.2 Koekuormitus 15.4.2023 alkaen (14.10.2021 alkaen) valmistetuille nostureille

Ensimmäisessä käyttöönottotarkastuksessa nostureilla, jotka on valmistettu 15.4.2023 alkaen, noudatetaan SFS-EN 12999:2020 standardia, ellei nosturin valmistaja ole muuta ilmoittanut.

Ao. standardiversioon noudattaminen alkoi 14.10.2021, jolloin se ilmoitettiin EY:n virallisessa lehdessä. Edeltävän standardiversioon voimassaoloaika päättyi 14.4.2023.

Tässä ohjeessa ei käydä kaikkia ao. standardissa olevia testikuormituksiin liittyviä kohtia läpi, joten kuormausnosturitarkastajan on hankittava ao. standardi ja tutustuttava siihen.

Koeolosuhteet on määritelty standardin kohdissa

- 6.2.1 yleiset ohjeet ja
- 6.2.5.4 ohjeet vakauden testaamiselle.

Standardi edellyttää mm. seuraavia testejä ja todentamisia; (sulkumerkki ilmoittaa ao. standardin kohdan):

- Pysäyttävällä kuormanvalvonnalla varustetussa nosturissa taakkaa ylhäällä pitävien porttikohtaisten varoventtiilien arvo on vähintään 10% kuormanvalvonnan toiminta-arvoa suurempi (5.5.4).
- Puomiston vajoamisnopeus. (5.5.7).
- Kuormanvalvonnan toiminta (5.6.1.1 ja 5.6.2).
- Vakauskoe (5.10.3 ja 6.2.5). Nosturin valmistaja ilmoittaa testikuormien suuruudet.
- Toimintakoe (6.2.2).
- Staattinen asennuksen koe (6.2.3), testikuorma vähintään 1,25 kertaa nostokyky. Nosturin valmistaja ilmoittaa testikuormien suuruudet.
 - a) suurimmalla mekaanisten jatkeiden ulottumalla,
 - b) suurimmalla hydraulisella ulottumalla,

- c) suurimmalla kuormalla / lyhimällä käytännössä saavutettavalla säteellä, jossa testi voidaan tehdä asennuksen jälkeen.
- Dynaaminen koe (6.2.4), testikuorma vähintään 1,1 kertaa nostokyky.
- Päästöään mittaus (6.3 ja 7.2.3.9).

Kaikista näistä asennuksen aikana tehdyistä kokeista tehdään koeraportti ja se liitetään mukaan käyttöohjeisiin (6.2.6 ja 6.2.7).

Tarkastajan tulee lukea näiden testien teko-ohjeet standardista. Seuraavana on joitakin testien tekemiseen liittyviä selvennyksiä.

8.8.3 Koekuormituksen tekeminen

Koekuormituksen ajaksi on nostureissa ohitettava kuormanvalvontalaitteet ja/tai säädettävä toimilaittekohtaiset paineet. Kuormanvalvontalaitteen ohitus tulee tehdä valmistajan ohjeita noudattaen. Testauksen jälkeen on nosturin turvalaitteet palautettava toimintaan ja painearvot säädettävä kohtalleen.

Mikäli testauksissa on välttämätöntä käyttää ohjelmistotyökaluja, tulee testausten tekeminen jättää sellaiselle valmistajan valtuuttamalle taholle, jolla on ao. työkalut. Tarkastajan tulee kuitenkin joko olla mukana testeissä tai muulla tavalla varmistua, että testaus on tehty oikein ja vastaa testeistä tehtyä raporttia.

8.8.3.1 Koekuormitus eri ulottuvuuksilla uuden nosturin käyttöönototarkastuksessa (asennuksen koe)

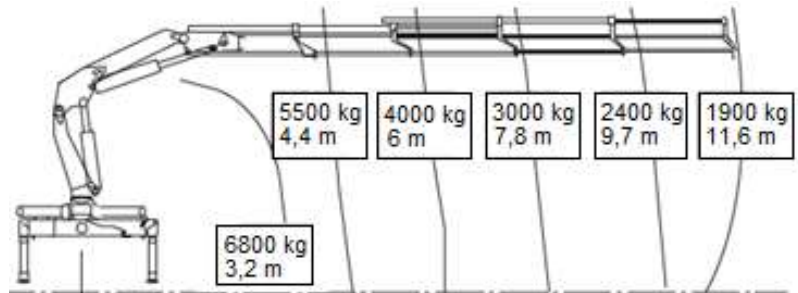
15.4.2023 alkaen (14.10.2021 alkaen) valmistettujen kuormausnostureiden käyttöönotossa noudatetaan SFS-EN 12999:2020 standardissa kerrottua turvallisuustasoa.

- a) Mekaanisten (käsikäyttöisten) jatkeiden koekuormitus tehdään niin lähellä niiden maksimiulottuvuutta kuin mahdollista, käyttäen kaikkia nosturiin kuuluvia mekaanisia (käsikäyttöisiä) jatkeita. Staattisen koekuorman suuruus mekaanisten jatkeiden maksimiulottuvuudella on vähintään 1,25 x ssk. Tarkastetaan myös mekaanisten jatkeiden kytkentä kuormanvalvontaan.

Huom. Yleensä käsikäyttöisillä jatkeilla on kuormamomentti pienempi kuin perusnosturilla. Mikäli näin ei ole, voi olla tarpeen tehdä myös vakaustesti mekaanisten jatkeiden maksimiulottumalla.

- b) Nosturin koekuormitus niin lähellä hydraulista maksimiulottuvuutta kuin mahdollista (ilman käsikäyttöisiä jatkeita). Staattisen koekuorman suuruus on vähintään 1,25 x ssk. Tarkastetaan myös vinssin, tukijalkojen ja lisätukijalkojen kytkentä kuormanvalvontaan. Tämän testi kannattaa tehdä vakaustestin yhteydessä.

Esim. alla kuvatulla nosturilla tämä testi tehtäisiin 11,6 m ulottumalla käyttäen testipainoa, jonka suuruus olisi 1,25 x 1900 kg (= 2375 kg).



Mikäli 2375 kg painon sijasta käytettävissä olisi esim. 2500 kg testipaino, ei testiä voitaisi tehdä 11,6 m etäisyydellä. Oikea testausetäisyys laskettaisiin silloin esim. seuraavalla tavalla;

$$\text{oikea etäisyys} = \frac{2375 \text{ kg}}{2500 \text{ kg}} \times 11,6 \text{ m} \quad \text{Etäisyys, käytettäessä 2500 kg testikuormaa, olisi 11,02 m.}$$

Testausetäisyys pienenee tällöin kuitenkin 0,58m (5%) eikä sitä voida suositella. Tavoitteena on päästä 2% tarkkuuteen.

- c) Nosturin koekuormitus joko suurimmalla mahdollisella sille sallitulla kuormalla tai lyhimellä tarkoituksenmukaisella ulottumalla ja sitä vastaavalla kuormalla.
Staattisen koekuorman suuruus on vähintään 1,25 x ssk ao. ulottumalla.

Yllä kuvatulla nosturilla tämä testi voitaisiin tehdä ulottumalla, joka olisi esim. 3,2 ja 6 m välillä riippuen ajoneuvon ja testipainon mitoista. Nosturin kuormamomentti on suurimmillaan 4,4 m kohdalla, joten testikohta voisi olla siinä. Tällöin testikuormana käytettäisiin painoa, jonka suuruus olisi 1,25 x 5500 kg (= 6875 kg).

Ulottumaan, jossa testipainoa voidaan nostaa, vaikuttavat ajoneuvon mitat, tukijalkojen levityspituus ja testipainojen mitat.

Staattisen testin (1,25 x ssk) aikana nosturia liikutellaan hitaalla nopeudella testipaino lähellä maan pintaa.

Huom. Nosturin valmistaja voi edellyttää osan puomin painosta otettavaksi mukaan lisäksi koekuormituspainoon. Tällöin koekuormituspaino on suurempi kuin 1,25 x ssk. Näissä tilanteissa testipainojen suuruuden ja sijoituskohdat antaa nosturin valmistaja.

Dynaaminen testi tehdään jokaiselle nosturiliikkeelle erikseen sekä käyttäen useampaa liikettä samanaikaisesti kuormalla, joka on 1,1 x nostokyky. Jokaisella liikkeellä tehdään liikkeen käynnistys ja pysäytys toistuvasti. Mikäli nostokyvyn rajoitin estäisi em. testien tekemisen, voidaan sen asetusta kasvattaa testin ajaksi maks. 15 %.

Koekuormitusten jälkeen tarkastetaan, ettei kuormitus ole aiheuttanut teräsrakenteisiin tai muihin kuormitettuihin osiin rakennevikoja. Koetta voidaan pitää hyväksyttävänä, jos nosturi on toiminut oikein eikä kokeen jälkeinen tarkastus paljasta vaurioita, kuten halkeamia, säröjä, pysyviä muodonmuutoksia, maalin irtoamista tai vaurioita, jotka vaikuttavat nosturin ja sen laitteiston toimintaan tai turvallisuuteen, ja etteivät liitokset ole löystyneet tai vahingoittuneet.

8.9 Vakaus (käyttöönottotarkastuksessa)

Huom. Aikaisemmin käytetty "vakavuus" (stabiliteetti, nosturin pystyssä pysyminen) on korvattu sanalla "vakaus".

Vakaustesti tehdään mahdollisimman lähellä hydraulista maksimiulottumaa, koska muuten vakauspuutteita ei välttämättä saada esille.

Myös etusektorille vakauden vuoksi mahdollisesti määritetty pienempi kuorma-arvo tulee testata. Testipainona käytetään vähintään 1,25 x etusektorin ssk.

8.9.1 Vakaus v. 1998 asti

Puutteellinen vakaus kuormausnosturiasennuksissa oli sallittu v. 1998 asti mm. ohjaamon yli eteenpäin koukkukäytön nostureilla ja puutavaranostureilla yleisemminkin. Puutteellisesta vakaudesta piti varoittaa käyttöpaikalla olevalla ohjekilvellä.

Mikäli tällainen käytössä ollut / oleva nosturi asennetaan uudelleen, ei vakauspuutteita voida enää sallia.

8.9.2 Koneasetuksen edellyttämä vakaus (vuodesta 1995 alkaen)

Vakauden tulee olla sellainen, että mm. tarvittavat ylikuormatetit voidaan suorittaa ilman erityistoimenpiteitä.

Huom. Kuormausnostureilla, joissa kuormanvalvonta perustuu kalliituksen ja/tai vakauden seurantaan, on valmistaja voinut edellyttää lisäpainon käyttämistä kuormatilassa vakaustestin aikana. Näissä tapauksissa vakaustesti on tehtävä sekä painojen kanssa että ilman painoja.

Vakauden esim. eteenpäin ollessa riittämätön, on nosturin toiminta-alueetta rajoitettu ja/tai nostokykyä pienennetty ko. alueella. Varoituskyltti ei riitä rajoitukseksi. Rajoitukseksi ei myöskään riitä ohje, että lavalla (tai muualla nosturissa) tulee olla erillinen lisäpaino.

Vakaus tulee aina testata kokeellisesti.

15.4.2023 alkaen (14.10.2021 alkaen) valmistettujen kuormausnostureiden käyttöönotossa noudatetaan SFS-EN 12999:2020 standardissa kerrottua turvallisuustasoa.

Standardi tuntee testin sekä koekuormalla tehtynä että koepaineella tehtynä. (Katso standardi.)

Testikuorman suuruuteen voivat vaikuttaa osaltaan mm. puomiston paino ja ylikuorman rajoitinlaitteen toleranssi, jotka ovat saatavissa valmistajan ohjeista.

Huom. Vakautta voidaan valvoa myös mahdollisella kaltevuuden ilmaisimella.

Nosturin vakaus (stabiliteetti) on oltava kytkettynä mukaan kuormanvalvontaan vuodesta 2013 alkaen valmistetuilla nostureilla. Vaatimus ei koske puutavaranostureita eikä alle 1000 kg nostavia koukkukäytön nostureita. Nostureilla, joiden tukijalat on kytketty kuormanvalvontaan, vakaus testataan myös kaikki tukivarret sisäänvedettyinä.

Kiskokalustoon kiinnitettyjen kuormausnostureiden vakaus testataan 19.3.2019 jälkeisissä asennuksissa standardin EN 14033-2:2017 mukaisesti.

8.9.3 Vakaus vaihtolava-asennuksissa

Vaihtolavalle asennetulta kuormausnosturilta edellytetään samat vakausominaisuudet, kuin muiltakin kuormausnostureilta. Vaihtolava-asenteisen kuormausnosturin vakaustestit on tarvittaessa tehtävä jokaisen ajoneuvon (alustan) kanssa, joiden yhteydessä nosturi on tarkoitettu käytettäväksi. Mikäli nosturilavaa käytetään molemmin päin ajoneuvon päällä, tulee vakaustesti tehdä molemmilla kokoonpanoilla.

8.9.4 Vakauten liittyvien turvalaitteiden testaus

Vakaustestien jälkeen on myös varmistettava, että ajoneuvo on vakaa kääntäessä nosturia suurimmalla nopeudella vähemmän vakaaseen suuntaan. Tämä testi (liittyen toimintakokeeseen) on tarpeen tehdä mm.;

- kääntämällä nosturia etusektorin suuntaan molemmilta puolin (nosturit, joissa on rajattu nostokyky etusektorilla),
- kääntämällä nosturia sen vakaalta osalta, esim. takaa, tukijalkojen suuntaan niiden ollessa levitettyinä eri asentoihin, esim. sisäasennossa ja eri asennoissa sisäasennon ja maksimiasennon välillä (nosturit, joissa tukijalat on kytketty kuormanvalvontaan).

Testi kannattaa tehdä lähellä maan pintaa ensin pienemmillä nopeuksilla.

8.9.5 Vakauskokeiden asiakirjat

Kokeista on toimitettava raportti, joka sisältää yksityiskohtaiset tiedot kaikista asennuksen aikana tehdyistä kokeista. Raporttiin on kirjattava, erityisesti vakauskokeissa, kaikki käytetyt koekuormat tai koepaineet ja vastaavat nostosäteet ja kääntökulmat. Raportti kokeista on liitettävä käyttöohjeisiin.

8.10 Toimintakoe

Kun nosturin säätöarvot on palautettu ohjearvoihin vakaus- ja ylikuormatustien jälkeen, tehdään nosturille toimintakoe.

- Nosturitoimintoja käytetään kaikkien liikkeiden koko liikealueella suurimpiin nopeuksiin ja nostokykyyn saakka. Näin varmistutaan ohjausjärjestelmän ja rajoitinlaitteiden oikeasta toiminnasta.
- Varmistutaan ajoneuvon vakaudesta kääntämällä nosturia nostokyvyn suurimmalla nopeudella vähemmän vakaisiin suuntiin.

Huom. Ennen kuin testipainoja liikutellaan korkealla, kannattaa testaus ensin tehdä lähellä maan pintaa.

8.11 Koeraportti

Asentajan on toimitettava koeraportti, joka sisältää yksityiskohtaiset tiedot kaikista asennuksen aikana tehdyistä kokeista. Koeraporttiin on kirjattava,

erityisesti vakauskokeissa, kaikki käytetyt koekuormat tai koepaineet ja vastaavat nostosäteet ja kääntökulmat. Jos vakaus väliasennoissa on osoitettu ainoastaan laskelmilla, nämä laskelmat on esitettävä myös. Koeraportti on liitettävä käyttöohjeisiin, ja sen on oltava nosturin mukana.

Jos asennus mahdollistaa nosturin käytön muuttuvissa ennalta määritetyissä tukijalkapalkiston asennoissa, on esitettävä nostokyvyt kaikissa asennoissa. Jos asennus mahdollistaa portaattomasti säädettävän tukijalkapalkiston käyttöönotot, kuormittamattoman ajoneuvon nostokyvyt on ilmoitettava enimmäis- ja vähimmäisasennoissa ja vähintään kolmessa väliasennossa. Jos nosturia voidaan käyttää useammalla kuin yhdellä puomin kokoonpanolla, esim. halkaisijapuomin (jibi) kanssa tai ilman sitä, nostokyvyt on esitettävä kaikille kokoonpanoille. Asiakirjat on liitettävä käyttöohjeisiin, ja niiden on oltava nosturin mukana.

8.12 Päästöäänien mittaus

Päästöäänien mittaus tehdään standardin ilmoittamalla tavalla.

Jos A-painotettu päästöäänienpainetaso ylittää 80 dB, äänitehotaso on määritettävä ja ilmoitettava.

8.13 (tyhjä kohta)

Tyhjäksi jätettyjä kohtia voi käyttää niiden puutteiden merkitsemiseen, joille ei löydy valmista merkintäkohtaa.

9 KORJAUKSET

Jos tarkastuksessa havaitaan, että kantaviin rakenteisiin on tehty korjaushitsauksia tai jos nosturin osia on muutettu (osa alkuperäistä vastaava / ei ole vastaava turvallisuudeltaan), tarkastetaan jäljempänä mainitut kohdat.

Mikäli nosturissa ei ole tehty sellaisia korjauksia tai muutoksia, joihin tulisi tarkastuksella ottaa kantaa, ko. kohdat yliviivataan tarpeettomina.

Huom! Perusteellisen tarkastuksen yhteydessä voidaan nosturille joutua tekemään turvallisuuden kannalta merkittäviä muutoksia. Tällöin;

- Nosturille tehdään myös käyttöönototarkastus.
- Edellytetään tämän tarkastusohjeen kohdan 9 mukaista menettelyä.
- Kerrotaan perusteellisen tarkastuksen liitteessä korjatut kohteet.

9.1 Hitsauskorjaus

Jos havaitaan, että nosturin kantaviin rakenteisiin on tehty turvallisuuteen vaikuttavia korjaushitsauksia, niin pöytäkirjan kohdassa ”huomautukset” ilmoitetaan:

- hitsauskohta,
- korjauksen päivämäärä, jos tiedossa,
- hitsauksen tekijä, jos tiedossa.

Mikäli korjauksen tekijästä ja/tai ajankohdasta ei ole tietoa, mainitaan sekin.

Selvitään, onko korjauksessa noudatettu valmistajan ohjeita tai asiantuntijan korjaussuunnitelmaa. Mikäli korjauskohdissa havaitaan puutteita, tehdään puutelistaan merkintä siitä, mikä korjauksessa on virheellistä.

9.2 Muu korjaus

Jos muita kantavia rakenteita (esim. sylinterit) on korjattu, ilmoitetaan huomautus kohdassa:

- korjauksen kohta,
- päivämäärä, jos tiedossa,
- korjauksen tekijä, jos tiedossa.

Muutoksista / korjauksista, joista ei ole huomautettavaa ja joista on tarvittaessa tehty nosturin ohjekirjallisuuteen asiallinen merkintä, ei huomauteta pöytäkirjassa. Sellaisista korjauksista ja lisäyksistä, jotka muuttavat alkupe räisen nosturin rakennetta tai varustusta, on oltava tiedot myös ohjekirjallisuudessa.

9.3 Korjaussuunnitelma

Mikäli tarkastajalla on epävarmuus siitä, onko korjaus tehty asiallisesti, kannattaa pyytää korjaussuunnitelma nähtäväksi.

Mikäli korjaussuunnitelmaa ei ole, voidaan niissä tapauksissa, joissa korjaus ei ole välittömästi vaarallinen, antaa korjausaika;

- Korjaussuunnitelman tekemiselle, jonka jälkeen voidaan todeta, onko korjaus ollut asiallinen. Yleensä hitsauspuolen asiantuntijan on laadittava selvitys hitsauskorjauksen asiallisuudesta.
- Tai korjattava asiallisesti uudelleen sisältäen korjaussuunnitelman.

Huom! Uudempien nostureiden teräsrakenteen korjaus vaatii erityisosaamista. Väärällä tavalla hitsattu teräsrakenne voi tärähdyksenä särkyä kuin lasi.

Valmistajan ohjeita vastaava turvallisuus voidaan saavuttaa vain, mikäli uusimpien teräsrakenteiden hitsaukseen perehtyneen asiantuntijan ohjeita (korjaussuunnitelma) noudatetaan.

9.3.1 Merkittävä korjaus- ja muutostyö

Turvallisuuden kannalta merkittävän muutoksen jälkeen on nosturille tehtävä asianmukainen käyttöönottotarkastus. Tarkastukseen kuuluu

- osien ja laitteiden tarkastus, joilla on merkitystä turvallisuudelle,
- tarvittaessa koekuormitus.

Vakaus tarkastetaan, mikäli vakausero-olosuhteiden epäillään huonontuneen. Tällaisia ovat mm.

- nosturin asennus toiseen alustaan,
- nosturin siirto alustalla toiseen paikkaan,
- päällerakenteiden keventyminen (esim. kevyempi lava).

Toimintakokeita ei yleensä kannata tehdä ennen kuin muutokset ovat asiallisesti ja oikein suoritettu. Mikäli esim. tästä johtuen toimintakokeita ei tarkastuksessa tehdä, on asianmukainen merkintä pöytäkirjaan tehtävä ja puutelistaan merkittävä kehoitus tehdä toimintakokeet muutosten jälkeen.

10 PERUSTEELLINEN MÄÄRÄAIKAISTARKASTUS

Määräaikaistarkastuksessa pöytäkirjaan merkitään perusteellisen tarkastuksen tekopäivä, mikäli ao. tarkastus on jo tehty. Mikäli perusteellista tarkastusta nostimelle ei ole tehty, kohta pöytäkirjassa yliviivataan. Seuraavan perusteellisen määräaikaistarkastuksen (ennakoitu) tekoaika merkitään pöytäkirjaan jokaisessa tarkastuksessa.

Huom. Aikaisemmin merkittyä perusteellisen määräaikaistarkastuksen tekoaikaa tulee määräaikaistarkastuksessa tarvittaessa muuttaa, mikäli nostimen käytön määrä ja/tai rasittavuus on oleellisesti muuttunut aikaisemmasta. Perustelut muutokselle kirjataan pöytäkirjaan.

Huom. Mikäli perusteellinen tarkastus on jo tehty, ja määräaikaistarkastaja haluaa nähdä siitä tehdyn pöytäkirjan, tulee ao. pöytäkirjaa pyytää nostimen haltijalta. Mikäli perusteellisen tarkastuksen pöytäkirjaa ei ole saatavissa, tulee pöytäkirjan olemassaoloon ja siihen liittyvän tarkastuksen olemassaoloon, suhtautua varauksellisesti.

Perusteellinen määräaikaistarkastus korvaa aikaisemmin käytetyt nimitykset, jota ovat olleet ”purettuna tarkastus” ja ”10-vuotistarkastus”.

Perusteellisen määräaikaistarkastuksen tavoitteena on havaita riittävän ajoissa nosturin teräsrakenteiden väsymisen aiheuttama rakenteiden vaurioituminen ja näin estää vaurioitumisen aiheuttamien vaarojen syntyminen. Tavoitteena on myös kiinnittää huomiota niihin rakenneosiin, joihin tavanomaisessa määräaikaistarkastuksessa ei puututa.

10.1 Yleistä perusteellisesta määräaikaistarkastuksesta

Käyttöasetuksen 35 §:ssä säädetään, että nostolaitteelle on tehtävä perusteellinen määräaikaistarkastus, kun nostolaitteen käytössä lähestytään valmistajan määrittämiä nostolaitteen suunnittelurajoja. Suunnittelurajat eivät ole aikaan sidottuja asioita vaan nostolaitteen todelliseen käyttöön. Tarkastuksissa arvioidaan, onko nosturin todellinen käyttö ollut suunnitteluperusteiden mukaista.

Perusteellisessa tarkastuksessa on purettava sellaisia kokoonpano-osia, joiden toimintakunnon tarkastaminen ei ole muutoin mahdollista. Tarkastuksessa on käytettävä ainetta rikkomattomia tarkastusmenetelmiä sellaisten vikojen ja puutteiden havaitsemiseksi, joita ei voida muuten todeta.

10.2 Perusteellisen määräaikaistarkastuksen ajankohta:

Perusteellisen tarkastuksen ajankohdan määrittää kunkin tarkastuksen suorittaja.

Kuormausnosturin käyttöönottotarkastuksessa annetaan arvioitu aika perusteelliselle määräaikaistarkastukselle. Tämän jälkeen jokaisessa määräaikaistarkastuksessa tarkastaja arvioi, onko perusteelliselle määräaikaistarkastukselle annettu aika oikea vai tuleeko sitä muuttaa.

Huom. Yleinen käytäntö on ollut, että uudelle nosturille merkitään aluksi perusteellinen tarkastus tehtäväksi 10 vuoden kuluessa käyttöönotosta. Noin 7 käyttövuoden jälkeen on lähdetty selvittämään, voidaanko valmistajan suunnittelurajoihin perustuvaa aikaa käyttää. Tekoaika varsinaiselle perusteellisen tarkastuksen tekemiselle voi olla paljonkin yli 10 vuotta, mikäli toteutuneen käytön vertaaminen valmistajan määrittelemiін suunnittelurajoihin on mahdollista.

Tehdystä perusteellisesta määräaikaistarkastuksesta alkaa uusi määräaika seuraavalle perusteelliselle tarkastukselle. Koska seuraava perusteellinen tarkastus ei voi enää perustua valmistajan suunnittelurajoihin, tulee siihen soveltaa maks. 10 vuoden aikaväliä.

10.2.1 Perusteelliseen tarkastukseen sovelletaan valmistajan suunnittelurajoja

Ensisijaisesti ajankohta arvioidaan vertaamalla toteutunutta käyttöä valmistajan määrittelemiін suunnittelurajoihin. Näin ajankohta määritetään silloin, kun tunnetaan valmistajan asettamat suunnittelurajat ja tiedetään laitteen todellinen käyttö. Jos nostimen käyttö ei ole ylittänyt suunnittelurajoja ja nostimen todellinen kunto sen sallii, voi perusteellisen tarkastuksen ajankohta olla yli 10 vuotta nostimen käyttöönotosta.

Nostolaitteen todellinen käyttö voidaan selvittää esim. laitteella, joka rekisteröi käytön aikaiset tapahtumat tai luotettavalla selvityksellä (kirjanpidolla) nostolaitteen käytöstä. Käyttötuntimittaria ei voida yksistään pitää tällaisena, koska se ei kerro kuormituksen rasittavuutta.

Kopiot selvityksistä, joista ilmenee, miten suunnittelurajoja on lähestytty, tulee liittää tarkastuspöytäkirjaan.

Huom. Luotettava kirjanpito käyttökerroista ja käytön rasittavuudesta on yleensä mahdollista vain niillä nostureilla, joita käytetään omassa käytössä ja vain harvoin.

10.2.2 Perusteelliseen tarkastukseen sovelletaan maks. 10 vuoden aikaväliä

Ellei valmistajan suunnittelurajoja tiedetä tai nosturin käyttöä ei voida luotettavasti todentaa, on perusteellinen tarkastus tehtävä viimeistään 10 vuoden kuluessa nosturin käyttöönotosta.

Huom. Nosturin, joka on ollut poissa käytöstä jonkin tietyn määräajan ja sen säilytysolosuhteet tunnetaan, aikaa voidaan perustellusti pidentää.

10.2.3 Muuta perusteellisen tarkastuksen ajankohtaan liittyvää

Perusteellisten määräaikaistarkastusten ajankohtaa arvioitaessa on otettava huomioon nostolaitteen käytön rasittavuus, määräaikaistarkastuksissa havaitut vauriot ja tehdyt korjaukset sekä nostolaitteessa mahdollisesti esiintyvät tyyppiviat. Myös nosturin säilytysolosuhteet ovat voineet vaikuttaa

rakenteita heikentävästi (esim. ruostuminen) ja ne on selvitettävä ennen mahdollista tarkastusajan pidentämistä.

Huom. Nosturin eri osilla voi olla eri pituinen aika perusteelliselle tarkastukselle. Esim. mikäli pylväs uusitaan 5 vuoden kuluttua käyttöönotosta, alkaa sille oma aika ao. päivämäärästä.

Huom. Mikäli nostoluokkaan HC1 valmistettu kuormausnosturi on asennettu kiinteästi ilman joustavia asennusrakenteita (nostoluokka HC2), tulee sen perusteellisen tarkastuksen ajankohtaa aikaistaa.

Mikäli määräaikaistarkastuksessa havaitaan, että käyttöönotosta tai edellisestä perusteellisesta määräaikaistarkastuksesta on kulunut 10 vuotta (tai valmistajan suunnittelurajoihin perustuva aika), eikä perusteellista tarkastusta ole tehty, on tarkastajan tehtävä asiasta puutemaininta tarkastuspöytäkirjaan.

Koska käyttöasetuksen mukaan nostinta ei saa työssä käyttää, mikäli tarkastusta ei ole asianmukaisesti tehty, ei jatkoaikaa voida antaa sellaisen nostimen käytölle, jossa perusteellinen tarkastus olisi tullut tehdä mutta se on tekemättä.

Huom. Mikäli perusteellinen tarkastus on jo tehty, ja määräaikaistarkastaja haluaa nähdä siitä tehdyn pöytäkirjan, tulee ao. pöytäkirjaa pyytää nosturin haltijalta. Mikäli perusteellisen tarkastuksen pöytäkirjaa ei ole saatavissa, tulee pöytäkirjan olemassaoloon ja siihen liittyvän tarkastuksen olemassaoloon, suhtautua varauksellisesti.

Huom. Röntgenmenetelmää ja vastaavaa menetelmää voidaan käyttää nostolaitteen kunnon ja käytön aiheuttaman rasittavuuden arvioimiseen, jotta voitaisiin määritellä perusteellisen tarkastuksen todellinen teko aika. Kun röntgenmenetelmää käytetään esim. purkamisen sijasta, kyseessä ei useinkaan vielä ole säädöksen tarkoittama perusteellinen tarkastus vaan normaalissa määräaikaistarkastuksessa tehdyt toimenpiteet ja tarkastajan arvio siitä, koska perusteellinen tarkastus olisi tehtävä. Se, kumpi tarkastus on kyseessä, käy ilmi laitetarkastuspöytäkirjasta.

Röntgen- ja vastaavaa menetelmää voidaan myös käyttää osana perusteellista määräaikaistarkastusta. Menettelytapa on tällöin kuvattuna tarkastajan kuvauksessa tarkastusmenetelmistä. Röntgeniä käytetään lähinnä sisäisten rakenteiden kunnon arvioimiseen tapauksissa, joihin se soveltuu. Mikäli kuvauksessa havaitaan epäilyttävää, seuraa purkaminen. Röntgen on apuväline sille, että vältettäisiin turha purkaminen. Se ei näin ollen korvaa purkamista, vaan on apuväline purkamistarpeen arviointiin.

10.3 Pöytäkirjamerkintä määräaikaistarkastuksessa (vuositarkastuksessa)

Nostimen käyttöönottopäivä merkitään ao. kohtaan. Mikäli käyttöönottopäivämäärää ei tiedetä, merkitään nostimen valmistusvuosi.

Mikäli nostimelle on jo tehty perusteellinen tarkastus, merkitään sen tekoapäivämäärä. Mikäli ei ole tehty, ao. kohta yliviivataan.

Seuraavaksi tarkastaja selvittää, onko nostimelle saatavissa kirjallisia dokumentteja tai sellaisia tulosteita nostimen tietojärjestelmästä, joista valmistajan suunnittelurajat ja niiden lähestyminen voidaan todentaa.

- Mikäli dokumentit on, liitetään kopiot dokumenteista määräaikaistarkastuspöytäkirjaan. Rastitetaan kohta ”Per.tarkastukseen sovelletaan valmistajan suunnittelurajoja”. Seuraava perusteellisen tarkastuksen ajankohta määräytyy tässä tapauksessa dokumenteista saatavan tiedon perusteella.
- Mikäli riittäviä dokumentteja ei ole, rastitetaan kohta ”Per.tarkastukseen sovelletaan maks. 10 v. aikaväliä”. Tässä tapauksessa annettava aika seuraavan perusteellisen tarkastuksen tekemiselle ei saa ylittää 10 vuotta, laskettuna nostimen käyttöönottopäivämäärästä (tai edellisestä perusteellisestä tarkastuksesta).

Mikäli nostimesta on tiedossa vain valmistusvuosi, voidaan teko aika merkitä 10 vuoden puitteissa vuoden loppuun.

Mikäli nostin on ollut todistetusti poissa käytöstä ja säilytysolosuhteiden vaikutus nostimen kuntoon voidaan arvioida, on perusteellista tarkastusta mahdollista siirtää vastaavalla aikamäärällä. Perusteet kirjataan pöytäkirjaan.

10.4 Perusteellisen määräaikaistarkastuksen tekeminen:

Perusteellisessa tarkastuksessa on purettava sellaisia turvallisuuden kannalta tärkeitä kokoonpano-osia, joiden toimintakunnon tarkastaminen ei ole muutoin luotettavasti mahdollista. Tarkastuksessa on käytettävä ainetta rikkomattomia tarkastusmenetelmiä.

Toisin kuin määräaikaistarkastuksessa, perusteellisessa tarkastuksessa on veloitettu käyttämään muutakin NDT-menetelmää kuin silmämääräistä tarkastelua. Kuormausnostureissa on sellaisia piiloon jääviä kantavia rakenteita, joita ei ole mahdollista tarkastaa vuosittain. Mikäli nämä piilossa olevat rakenteet voivat rikkoutua vaarallisesti, on niiden kunto (alkavat säröt) selvitettävä NDT-menetelmillä.

Silmämääräisen (visuaalisen) NDT-tarkastelun voi tehdä laitetarkastaja ilman erityistä pätevyyden osoittamista koska silmämääräisen tarkastuksen tekeminen sisältyy laitetarkastajan perusosaamiseen.

Mikäli perusteellista määräaikaistarkastusta ei suoriteta määräaikaistarkastuksen yhteydessä, on perusteellisen määräaikaistarkastuksen teon jälkeen nosturille tehtävä myös toimintakunnon tarkastus, jossa selvitetään että puretut osat on laitettu paikoilleen asiallisesti.

Perusteellinen tarkastus voidaan suorittaa myös määräaikaistarkastuksen yhteydessä, jolloin kummallekin tarkastukselle täytetään oma tarkastuspöytäkirjansa. Työnantajan tulee säilyttää pöytäkirjat nosturin käyttöänsä ajan.

Perusteellisen määräaikaistarkastuksen teon jälkeen nosturin voimassa oleva käyttöaika määräytyy viimeisen määräaikaistarkastuspöytäkirjan perusteella. Perusteellisessa tarkastuksessa on voitu kuitenkin havaita puutteita, joita ei ole korjattu ja jotka voivat rajata käyttöä.

Huom. Vaikka nosturin purkamisen, korjaamisen ja NDT-menettelmien käytön, voi tehdä alihankkija, niin perusteellisen määräaikaistarkastuksen pöytäkirjan täyttövelvoite ja alempana mainitun selostuksen tekemisvelvoite on tarkastajalla.

Huom. Tarkastaja päättää ne kohteet, jotka nosturista puretaan ja joihin tehdään tarkastus NDT-menettelmillä. Tarkastaja voi käyttää apunaan nosturin valmistajalta ja työnantajalta saatuja tietoja samoin kuin NDT-tarkastajan asiantuntemusta. Esim. ulkomaisen tahon tekemää perusteellista määräaikaistarkastusta ei sellaisenaan ole mahdollista hyväksyä asianmukaisesti tarkastukseksi. Ao. tarkastusta tai osia siitä voidaan kuitenkin pätevän laitetarkastajan ratkaisulla käyttää hyväksi perusteellisessa määräaikaistarkastuksessa. Tällöin ao. ulkomaisen tahon tekemät toimenpiteet ovat rinnastettavissa alihankintatyöhön, johon tarkastajan tulee ottaa kantaa.

Kun nosturille on tehty perusteellinen määräaikaistarkastus, on pöytäkirjasta ja siihen liittyvästä tarkastusraportista tai pöytäkirjan liitteistä käytävä ilmi mm. seuraavat asiat:

- Piilossa olevien rakenteiden purkaminen. Mitä rakenteita on purettu ja kuinka laajasti. Purkaminen kannattaa dokumentoida valokuvilla. Purettavat rakenteet ja purettuihin osiin tehtävän NDT-tarkastustarpeen määrittää se tarkastaja, jonka NT-numero on perusteellisen tarkastuksen tarkastuspöytäkirjassa.
- Ainetta rikkomattomien tarkastusmenettelmien käyttö. Tämä käy ilmi pätevän NDT-tarkastajan antamasta selosteesta.
- Korjausselostus, josta ilmenevät korjatut kohdat ja korjaustapa.

10.4.1 Perusteellisen tarkastuksen pöytäkirja

Perusteelliselle määräaikaistarkastukselle on oma pöytäkirjapohja. Pöytäkirjan yläosa täytetään vastaavalla tavalla kuin määräaikaistarkastuksen pöytäkirjassakin.

Tarkastaja, jolla on pätevyys tehdä perusteellisia määräaikaistarkastuksia, määrittää nosturista ne kohteet (kokoonpano-osat), joiden turvallisuudesta ei voida riittävästi varmistua määräaikaistarkastuksissa.

Pöytäkirjaan liitetään tarvittaessa asiantuntijalausunto ainetta rikkomattomasta tarkastusosiosta ja sähköosille mahdollisesti tehdystä erillisestä tarkastuksesta. Muita liitteitä voivat olla pintakäsittelytodistus, paineistustodistus, vaihdettujen komponenttien todistukset, yms.

Turvallisuuden kannalta tärkeät kokoonpano-osat, jotka tarkastetaan

Tähän sarakkeeseen (□) tarkastaja kirjaa rastittamalla nosturista ne osat, joiden toimintakunnon varmistaminen edellyttää toimenpiteitä perusteellisessa määräaikaistarkastuksessa.

Ei edellytä tarkastamista, syy

Tarkastuskaavakkeessa on mahdollisesti mainittu osia, joita tarkastettavassa nosturissa ei ole. Tällöin ao. sarakkeen kohta, "osaa ei ole tässä nosturissa" (O), rastitetaan.

Nosturissa voi myös olla osia, jotka eivät edellytä tarkastamista muista, kuin edellä mainitusta syystä johtuen. Tällöin rastitetaan sarakkeen kohta, "syy perusteltu kääntöpuolella" (O).

Tällaisia syitä voivat olla esim.:

- Valmistaja on antanut ao. osalle pidemmän tarkastusaikavälin.
- Osa on voitu uusia joitakin vuosia aikaisemmin, jolloin ao. osalle ei siksi ole tarpeen vielä tehdä perusteellista tarkastusta.
- Kaavakkeessa mainitun osan kunnosta voidaan nosturin määräaikaistarkastuksessa varmistua riittävästi.
- Nosturin osa vikaantuu aina turvallisesti, eikä ao. osa tällöin ole turvallisuuden kannalta tärkeä.

Tällaiset syyt mainitaan pöytäkirjassa esim. kääntöpuolella.

Tarkastettu NDT-menetelmin / Purettu / Uusittu

Mikäli kohta "Turvallisuuden kannalta tärkeät kokoonpano-osat, jotka tarkastetaan" (□) on rastitettu, ottaa tarkastaja pöytäkirjassa kantaa siihen, millä menetelmillä ao. kohta tarkastetaan. Vaihtoehdoista rastitetaan yksi tai useampi sen mukaan, mitä toimenpiteitä ao. kohteelle on tehty.

Esim. Kohdassa 5.9, "jatkesylinterit, osat", voi olla tarve purkaa jatkesylinteri ja uusia tappeja sekä tehdä männän kiinnitykselle NDT-tarkastus. Tällöin rastitetaan kaikki kohdat ja pöytäkirjassa selitetään tarkemmin, mille osalle on mikin toimenpide tehty.

Tarkastajan kannattaa keskustella nostimen omistajan / haltijan kanssa näille kokoonpano-osille suoritettavista toimenpiteistä. Joidenkin akselitappien vaihto voi olla edullisempi toimenpide kuin niille suoritettava NDT-menetelmin tehty toimenpide.

NDT-tarkastajan antama tarkastusseloste liitetään pöytäkirjaan.

Tarkastaja kirjaa myös sen, onko tarkastettava kohde tarkastuksen jälkeen kunnossa vai ei. Mikäli kohde ei ole kunnossa, huomioidaan se myös kohdassa "PUUTTEET JA HUOMAUTUKSET".

Muita korjattuja / korjattavia kohteita

Perusteellisen tarkastuksen teon yhteydessä nosturissa voi tulla esille sellaisia kohteita, joihin tarkastajan on tarpeen myös ottaa kantaa.

Näitä voivat olla sellaiset puutteet ja viat, joita määräaikaistarkastuksen tehnyt tarkastaja ei ole havainnut tai jotka ovat tulleet tarkastuksen jälkeen, mutta jotka perusteellisen tarkastuksen tekijä havaitsee. Näistä tehdyt havainnot sekä mahdollisesti tehdyt toimenpiteet merkitään pöytäkirjan kohtaan, joka siihen parhaiten soveltuu.

Nosturiin voidaan tehdä myös peruskunnostusta, kuten sähkö- ja hydraulijärjestelmien uusimista. Näistä tehdään merkintä.

Huom. Perusteellinen tarkastus on eri tarkastus kuin normaali määräaikaistarkastus ja niissä tarkastellaan eri kohteita.

Pöytäkirjan päivämäärä on tehdyn perusteellisen määräaikaistarkastuksen ajankohta. Pöytäkirjaan merkitään myös tarkastajan arvio seuraavasta perusteellisen määräaikaistarkastuksen ajankohdasta. Tämä arvio seuraavan perusteellisen määräaikaistarkastuksen ”suosituspäivämäärän” oikeellisuudesta arvioidaan kunkin tulevan määräaikaistarkastuksen yhteydessä.

Huom. Tarkastuspöytäkirjoissa olevaa perusteellisen määräaikaistarkastuksen ennakoitua (suositus)päivämäärää tulee kunkin määräaikaistarkastajan tarvittaessa muuttaa, mikäli nosturin käytön määrä ja rasittavuus on oleellisesti muuttunut aikaisemmasta.

Määräaikaistarkastuksessa on aina syytä tarkistaa, että nosturin käyttötapa ja käytön rasittavuus eivät poikkea valmistajan antamista tiedoista ja nosturin mitoituksesta niin, että turvallinen käyttö vaarantuu.

Perusteet päivämäärän muuttamiselle tulee kirjata pöytäkirjaan.

Mikäli perusteellisen määräaikaistarkastuksen yhteydessä on tehty turvallisuuden kannalta merkittäviä muutostöitä, tulee nosturille muutostöiden osalta tehdä käyttöönottotarkastus.

10.4.2 NDT-menetelmien käyttäjän pätevyys

NDT-tarkastuksen tekijän tulee olla asiantuntija käyttämäänsä NDT-menetelmään. Työnantajan/ laitetarkastajan on varmistuttava, että NDT-asiantuntijalla on riittävä pätevyys ja muut edellytykset NDT-tarkastuksen asianmukaiseen suorittamiseen.

NDT-menetelmien käyttöön on Suomessa olemassa pätevöinti, jolla NDT-menetelmien käyttäjä voi hankkia itselleen asiantuntijuuden ja josta saatavalla sertifikaatilla hän voi luotettavasti osoittaa pätevyytensä.

Työturvallisuuslaki edellyttää vaarallisen koneen (käyttöasetuksen liitteessä mainitut laitteet) tarkastajilta erityispätevyyttä. Vastaavaa erityispätevyyttä edellytetään myös NDT-menetelmien käyttäjältä, koska muuten työturvallisuuslain edellyttämä pätevyysvaatimus ei toteudu.

Mikäli nostolaitteille suoritetaan käyttöasetuksen 403/2008 35 § tarkoittamia NDT tarkastuksia (perusteellinen tarkastus), tarkastusta suorittavan henkilön on oltava pätevytetty standardin SFS-EN-ISO 9712 (tai vastaavien vaatimusten) mukaisesti. Tämä vaade tulee NDT menetelmäkohtaisista standardeista.

Pätevyyden lisäksi menetelmästandardit antavat muitakin vaatimuksia, kuten työohjeesta ja tarkastusraportista.

NDT-tarkastajan on tehtävä tarkastukset kirjallisen tarkastusohjeen mukaisesti tai on viitattava asianmukaiseen tuotestandardiin.

Tarkastuksista on laadittava tarkastuspöytäkirja.

Viitestandardit:

- Pätevöinti: SFS-EN ISO 9712
- Tunkeumanestetarkastus [PT]: SFS-EN ISO 3452-1
- Magneettijauhetarkastus [MT]: SFS-EN ISO 9934-1
- Ultraäänitarkastus [UT]: SFS-EN ISO 16810
- Radiografinen tarkastus [RT]: SFS-EN ISO 5579

10.5 Ainetta rikkomattomat tarkastusmenetelmät

Silmämääräinen tarkastus särötarkastuksena ei yksinään ole riittävä. Jos tarkastajalla ei ole pätevyyttä suorittaa särötarkastuksia, se on teetettävä alan asiantuntijalla (henkilöllä tai laitoksella, jolla on ko. pätevyys). Ainetta rikkomattomia tarkastusmenetelmiä ovat mm. seuraavat:

- silmämääräinen (visuaalinen) tarkastus, Apuna voidaan käyttää suurenuslasia, suurentavaa kameranäyttöä tai endoskooppia.
- tunkeumanestetarkastus,
- magneettijauhetarkastus,
- pyörrevirtatarkastus,
- radiografinen tarkastus,
- ultraäänitarkastus.

Menettelytapa särötarkastuksissa kannattaa kunkin tarkastajan miettiä etukäteen, ennen joutumista ko. tilanteeseen.

10.6 Turvallisuuden kannalta tärkeät kokoonpano-osat

Sellaiset piilossa olevat osat, joiden rikkoutuminen voisi aiheuttaa turvallisuuden menettämisen ja joita ei normaalin määräaikaistarkastuksen aikana ole mahdollisuutta tarkastaa, on tarkastettava purettuna. Purkamatta voi jättää vain sellaiset osat, jotka aina vikaantuvat turvallisesti joko asemansa (sijoituksensa) tai rakenteensa puolesta.

Tarkastuksessa tulee purkaa ainakin seuraavia osia ja komponentteja, jolle niiden kuntoa voida luotettavasti muulla tavalla selvittää:

- Kääntökoneisto (kääntökehä, kääntösynterierien hammasvälitys).
- Jalusta (tukijalkojen palkin kiinnityspultit).
- Pylväs (pylvään piilossa oleva osa).
- Teleskooppipuomi (piilossa olevat osat).
- Tukijalkojen levikkeet (piilossa olevat osat).

- Sellaiset kuormaa kantavat sylinterit, joissa varren puoli kannattelee kuormaa (mm. männän kiinnitys männänvarteen). Tällaisia sylintereitä ovat jotkin siirtosylinterit ja yleensä kaikki hydraulisen jatkeen sylinterit.

Jotkin osat, kuten kääntökehän pultit sekä asennusosia (mm. kiinnitysruuvit) on uusittu perusteellisessa tarkastuksessa, mikäli niiden kunnosta ei muulla tavalla ole pystytty varmistumaan.

Alkuperäiset hydrauliletkut ja sähköjohdotus on toisinaan uusittu vasta perusteellisen tarkastuksen yhteydessä, vaikka niiden kunnan arviointi kuuluu normaalin määräaikaistarkastuksen yhteyteen. Joidenkin kumi- ja muovimateriaalien käyttöikä voi olla alle 10 vuotta.

10.7 Tekniikan nykytason huomioiminen

Työturvallisuuslain 8 § mukaan tekniikan ja muiden käytettävissä olevien keinojen kehittyminen on otettava huomioon. Tällainen on mm. varoitus ylikorkeasta puomista.

Perusteellisen määräaikaistarkastuksen yhteydessä, mikäli nosturille samalla tehdään peruskunnostus, kuormausnosturit joita voidaan kuljettaa lavalla tai kuorman päällä, voisi varustaa laitteella (jos ao. laitetta nosturissa ei vielä ole), joka varoittaa kuljettajaa puomista, joka on kuljetusasennossaan ennakoitua korkeammalla.

PUUTTEET JA HUOMAUTUKSET

Nosturin turvallisuuden arviointi

Jos nosturissa havaitaan vikoja tai puutteita, tarkastaja arvioi niiden merkityksen turvallisuudelle ja tekee niistä merkinnän tarkastuspöytäkirjaan. Ne tulee yksilöidä riittävän tarkasti. Tarkastuspöytäkirja annetaan nosturin haltijalle tai omistajalle. Vikojen ja puutteiden korjaaminen tulee tapahtua nosturin omistajan tai haltijan toimesta.

Nosturi on käyttökunnossa

Mikäli nosturissa ei havaita vikoja tai puutteita (tai vain sellaisia puutteita, joiden korjausajaksi annetaan vuosi) voidaan tehdä merkintä ruutuun ”*Nosturi on käyttökunnossa*”.

Osa puutteista voi olla sellaisia, että ne eivät ole varsinaisia vikoja. Tällainen voi olla esim. käytön aiheuttama kuluminen. Näistä voi olla aiheellista tehdä ”seurattava” -merkintä korjausaika kohtaan.

Joissakin tapauksissa varsinainen tarkastus tehdään vasta nosturille suoritettujen korjausten jälkeen. Tällöin tarkastuspöytäkirjaan ei tule puutemerkintöjä. Tarkastajan kannattaa kuitenkin merkitä puutelistaan tiedoksi nosturille mahdollisesti suoritettavat merkittävämät korjaustoimet ja osien vaih-

dot. Tämä helpottaa nosturin käyttöhistorian selvittämistä ja mm. perustellisen määräaikaistarkastuksen ajankohdan tarkempaa määrittämistä.

Nosturi on korjattava (korjausaika-arviot puutelistassa)

Mikäli nosturissa havaitaan sellaisia vikoja, jotka eivät ole välittömästi tai lyhyellä ajalla vaarallisia, voidaan korjauksien tekemiselle antaa määräaika.

Käyttöasetus kieltää sellaisen nosturin käytön, jota ei ole asianmukaisesti tarkastettu.

Puutteet tulee korjauttaa välittömästi tarkastuksen jälkeen. Mikäli se ei ole mahdollista, voi työnantaja päätöksellään käyttää nosturia korjaamatta tarkastajan ilmoittamaan päivämäärään asti.

Vikoja ja puutteita, joille voidaan antaa korjausaika, voivat olla esimerkiksi;

- puutteet merkinnöissä (kilvet, turvavärit jne.),
- käyttöohjeiden puuttuminen,
- lievät väsymissäröt rakenteissa,

Nosturi ei ole käyttökunnossa (korjattava ennen seuraavaa käyttöä)

Mikäli nosturissa havaitaan vaarallisia vikoja tai puutteita, on tehtävä merkintä ruutuun ”*Nosturi ei ole käyttökunnossa (korjattava ennen seuraavaa käyttöä)*”.

Välitöntä vaaraa aiheuttavia vikoja ja puutteita voivat olla esimerkiksi;

- turvalaitteiden epäkuntoisuus (turvarajakytkimet, valvontalaitteet jne.),
- öljyvuodot hydraulikassa,
- ohivuodot hydraulikassa (voimakas vajoaminen),
- epäkuntoiset hallintalaitteet,
- halkeamat kantavissa rakenteissa,
- vaaraa aiheuttavat muodonmuutokset kantavissa rakenteissa,

Nosturin haltijaa on informoitava välittömästi heti tarkastuksen jälkeen siitä, että nosturi ei ole käyttökunnossa. Mikäli haltijaa ei tavoiteta heti tarkastuksen jälkeen, on nosturi merkittävä asianmukaisesti siten, ettei sitä oteta epähuomiossa käyttöön.

Esimerkkejä korjausaikojen antamisesta

Puute, jota tulee seurata Käytön aiheuttama kulumisen ei ole edennyt vielä niin pitkälle, että sen voitaisiin katsoa aiheuttavan vaaraa. Kulumisen etenemistä voi olla syytä seurata että voidaan tarvittaessa ryhtyä asian vaatimiin toimenpiteisiin.

Pintaruoste voi kehittyessään ajan mittaan aiheuttaa rakenteen heikkenemistä. Ruostumisen asteesta riippuen voidaan antaa korjausajaksi jopa vuosi (seuraavaan tarkastukseen asti) lisähuomautuksella, että ruostumisen etenemistä on seurattava.

Työtasolle ei ole asiallista kulkutietä

Nosturi, jonka n. 1,2 m korkeudella maasta (kääntökoneiston päällä) olevalle työtasolle ei ole kunnollista kulkutietä (kädensijoja ja askelmia).

Vaarat: Tasolle noustaessa ponnistus voi mahdollisesti aiheuttaa revähtymiä, sieltä poistuttaessa (hypättäessä) jalkapöydän luiden murtumisia tai selän venähdyksen.

Ko. kohta on merkittävä puutteeksi ja joko korjautettava se heti, tai annettava sille lyhyt korjausaika.

Seuraava tarkastus

Seuraava tarkastus merkitään tehtäväksi vuoden kuluttua (kuukausi / vuosi). Joissakin tilanteissa voi olla tarvetta poiketa vuoden väliajasta, jolloin ajankohdan määrittäminen jää tarkastajan asiantuntemuksen varaan.

Huom. Mikäli vuoden väliajasta poiketaan puoleen tai toiseen, on poikkeamissyö merkittävä tarkastuspöytäkirjaan.

Tehdystä tarkastuksesta tehdään merkintä nosturiin.

Tarkastuspöytäkirjan liitteet

Tarkastuksen puutelistasta voi olla erillinen. Mahdollisia muita liitteitä voisivat olla esim. jo määräaikaistarkastuksessa tehty ainetta rikkomattoman tarkastuksen todistus tai vahvavirtasähkölaitteille annettu todistus asiantuntijata tarkastuksesta.

Perusteellisen tarkastuksen pöytäkirjan liitteistä on kerrottu ao. kohdassa.

Pöytäkirjan säilytys

Tarkastuspöytäkirjat säilytetään työnantajan toimesta nosturin käyttöiän ajan. Viimeinen pöytäkirja tai kopio siitä säilytetään nosturin mukana tai työpaikalla nosturin läheisyydessä. Tarkastajan kannattaa säilyttää kopio pöytäkirjasta esim. 10 vuotta.

Työnantaja huolehtii siitä, että työpaikalta toiselle liikkuvan nosturin mukana on kopio tarkastuspöytäkirjasta.

Vikojen ja puutteiden korjaus

Kun nosturin viat ja puutteet on korjattu, merkitään korjauspäivämäärä sekä korjauksista vastuussa olleen henkilön tiedot pöytäkirjaan. Paikka merkinnöille on tarkastuspöytäkirjan kakkosivun loppuosassa. Korjaaja voi olla muu kuin nosturin tarkastaja. Tällöin pöytäkirja on voimassa seuraavaan annettuun tarkastusajankohtaan asti.

Turvallisuuden kannalta merkittävien muutosten jälkeen tulee tehdä ne toimenpiteet, joita edellytetään kohdassa 9.

TARKASTUKSEN MENETELMÄKUVAUS

Kuormausnosturin asiantuntijatarkastajan ja -yhteisön on tarvittaessa esitettävä todistus pätevydestään ja kirjallinen kuvaus tarkastusmenetelmistään. Tarkastajia valvova viranomainen sekä tarkastuspätevyyden myöntävä elin mm. voivat näitä asiakirjoja pyytää nähtäväkseen. Tarkastustyön tilaajalle on aina näytettävä todistus pätevydestä hänen pyynnöstään, koska tilaajalla on velvollisuus varmistua tarkastajan pätevydestä.

Johdanto

Tässä esitetyn kuvauksen voi täydentää itselleen omaksi menetelmäkuvaukseksi. Tässä esitetty kuvaus on ohjeellinen ja on tarkoitettu malliksi tarkastuksia tekeville asiantuntijoille heidän laatiessaan ja päivittäessään omaa menetelmäkuvaustaan.

Tarkastuksen tekevällä asiantuntijalla on oltava voimassa oleva sertifikaatti (pätevyystodistus) tehtävään. Sertifikaatti on todistus, jossa todetaan yleinen pätevyys tietyn laiteryhmän tarkastuksiin. Tarkastajan on myös oltava tarkastamansa laitteen rakenteeseen, käyttöön, tarkastusvaatimukseen ja valmistajan antamiin ohjeisiin perehtynyt. Tarkastajan on harkittava ennen tarkastuksen aloittamista riittääkö hänen pätevyytensä ja kokemuksensa kulloinkin kohteena olevan laitteen tarkastukseen.

Menetelmäkuvauksessa tarkastaja kuvaa tarkastusmenettelynsä vaihe vaiheelta alkaen tarkastukseen valmistautumisesta ja päätyen pöytäkirjan täyttöön ja sen tallennukseen.

Varsinainen tarkastus tehdään sitä koskevien ohjeiden mukaisesti. Ohjeiden päivitystä jokaisen tarkastajan on syytä seurata.

Tarkastajan tekemän / täydentämän menetelmäkuvauksen liitteenä on tarkastajalla oltava luettelo tarkastukseen liittyvistä keskeisistä säädöksistä, standardeista ja muista ohjeista sekä kopio tarkastajan omassa käytössä olevasta pöytäkirjamallista.

Menetelmäkuvausta on päivitettävä. Päivitystoimenpiteet on syytä tehdä sitä mukaa, kuin päivitystarvetta ilmenee.

Alla olevassa menetelmäkuvausrungossa on selittävää tekstiä hakasulkeissa [*kursiivilla*]. Se tulee jättää pois omasta menetelmäkuvauksesta.

Menetelmäkuvauksen kansilehti

[*Menetelmäkuvauksen kansilehdellä esitetään seuraavat tiedot: Yhteyshenkilö on työnantajan nimeämä henkilö.*]

[*Otsikko*] (**Kuormausnosturin tarkastuksen menetelmäkuvaus**)

Tarkastajan nimi ja pätevyystodistuksen n:o

Nimi: _____

NT numero _____

Tarkastajan yhteystiedot: Kotiosoite _____

sähköpostiosoite _____

puh. n:o _____

Työnantajan tiedot: Työnantaja _____
 työnantajan osoite _____
 Yhteys henkilön nimi _____
 sähköpostiosoite _____
 puhelinnumero, josta tavoittaa _____

Tarkastuksen menetelmäkuvaus on

Laadittu; _____ (pvm.)

Päivitetty; _____ (pvm.)

Menetelmäkuvaus

1 Soveltamisala

Käytän tässä kuvattua menetelmää tarkastaessani ”käyttöasetuksen” (VNa 403/2008) tarkoittamia kuormausnostureita. Käyttöasetuksen luvussa 5 (32§-38§) on annettu tarkastuksia koskevat yleiset vaatimukset. Käyttöasetuksen liitteessä kuormausnosturi on määritelty seuraavasti: ”Kuormausnosturilla tarkoitetaan nosturia, joka muodostuu jalustaansa kiertävästä pylvästä sekä sen yläpään kiinnitetystä puomistosta ja joka yleensä asennetaan kuorma-autoon, muuhun ajoneuvoon, perävaunuun, työkoneeseen tai kiinteälle alustalle ja joka on tarkoitettu pääasiassa ajoneuvon kuormaamiseen ja purkamiseen, ei kuitenkaan metsätyöhön tarkoitettua metsätraktoriin kiinnitettyä kuormausnosturia.” ja ”Edellä tarkoitetuilla nostolaitteilla tarkoitetaan myös muita vastaavia nostolaitteita, jotka rakenteeltaan ja käyttöominaisuuksiltaan vastaavat niitä.”

Tarkastan seuraavia kuormausnostureita:

[lisää tähän luettelokohtaan ne kuormausnosturiryhmät, joita tarkastat]

- ...

- pätevyystodistuksen rajauksen (...) mukaisia kuormausnostureita

[Tarkastaja kuvaa tässä menetelmäkuvauksen kohdassa, minkä tyyppiisiin kuormausnostureihin hänellä on osaaminen ja tarkastamiseen pätevyys. Luetteloa täydennetään osaamisen / pätevyyden karttuessa.]

Teen edellä kerrotuille kuormausnostureille seuraavia tarkastuksia:

[lisää tähän kohtaan ne tarkastukset, joita kuormausnostureille teet]

- ...

- ...

[Luetellaan ne tarkastukset, joita tarkastaja tekee ja joita menetelmäkuvaus koskee esim. käyttöönottotarkastus, määräaikaistarkastus, perusteellinen tarkastus ja muu (työnantajan pyytämä) tarkastus. Jos tarkastaja ei esim. tee käyttöönottotarkastuksia tai perusteellisia tarkastuksia, tämä todetaan tässä kohdassa, eikä niitä koskevia menettelyjä tällöin tarvitse jäljempänä kuvata.]

2 Säädökset, standardit ja ohjeet

[Nosturien tarkastuksissa noudatettavat säädökset, standardit ja muut ohjeet on lueteltu kuormausnostureita koskevassa tarkastusohjeessa ja / tai ne sisältyvät tarkastajien erityiskursseilla jaettavaan aineistoon.]

Tarkastuksessa käytän seuraavia säädöksiä, standardeja ja ohjeita;

- Työturvallisuuslaki 738/2002
- Käyttöasetus, VNa 403/2008
- Koneasetus, VNa 400/2008
- Standardi SFS-EN 12999 (uusin versio)
- Taitotalon yleisohje kuormausnostureiden tarkastuksista (viimeisin versio) / *muu ohje*

Ajantasaisen lainsäädännön löydän tarvitessani finlexistä netistä /*paperiversiona mapista.*

Standardi on sähköisenä versiona tietokoneella / *paperiversiona mapissa.*

Taitotalon ohje on *paperiversiona mapissa.*

[lisää tähän luettelokohtaan ne standardit ja asiakirjat, joita tarkastuksen yhteydessä käytät. Lainsäädännön voi ilmoittaa hakevansa esim. finlexistä.]

[Muita asiakirjoja, jotka tarkastajalla tulee olla, mikäli hän tekee kuormausnostureissa näitä asioita koskevia tarkastuksia. Näitä voivat olla;

- *Nostimien 230 V järjestelmiä koskevat standardit.*
- *NDT-menetelmien käyttöä koskevat standardit ja asiakirjat.]*

[Mikäli tarkastaja käyttää tätä Taitotalon ohjetta kuormausnostureiden tarkastuksesta menetelmäkuvauksensa osana ja ohjeeseen liittyviä tarkastuspöytäkirjapohjia, mainitaan se tässä.]

[Mikäli tarkastaja käyttää omaa pöytäkirjamallia ja siihen liittyvää ohjetta, mainitaan se.]

[Lisäksi tarkastajalla voi olla seuraavia asiakirjoja;

- *Ne yleishyödylliset kumotut standardit, jotka ovat koskeneet kuormausnostureita kansallisesti, kuten SFS 4772 Kuormausnosturit. Rakenteellinen turvallisuus.*
- *Niiden valmistajien ohjeet, joiden valmistamia kuormausnostureita tarkastaja tarkastaa (jos ohjeet on).*
- *Työsuojeluhallinnon, valmistajien ja mahdollisesti muiden tahojen julkaisemat tiedotteet, jotka koskevat tarkastajan tarkastamia kuormausnostureita.]*

3 Tarkastusolosuhteet

Teen tarkastuksia *[osoite] [mutta myös tarvittaessa asiakkaiden luona].* Silmämääräisen tarkastuksen pyrin tekemään sisätiloissa. Koeajon ja testi-kuormitukset teen tarvittaessa *[ulkona, parkkipaikalla, eristetyllä alueella, missä?].*

[Omalla työpaikallani] noudatan työnantajani ohjeita. *[Muiden tiloissa]* työskennellessäni noudatan lisäksi yhteisen työpaikan työsuojeluohjeita. Testikuormitukset teen *[Taitotalon ohjeen / muun ohjeen]* mukaan.

[Tässä kohdassa kuvataan tarkastuksen tekemistä tilaajan ilmoittamassa käyttökohteessa sisätiloissa tai ulkona. Kun tarkastuksia tehdään tarkastuksen tekijän omissa tiloissa, suoritusta kuvataan siltä osin erikseen.]

[Lisäksi kuvataan yleisten ja työpaikkakohtaisten työsuojelumääräysten (esim. yhteinen työpaikka) huomioonottamista tarkastuksessa.]

[Erityisesti kuvataan erilaisten testien (koekuormitus, koekäyttö, koeajo, jne.) suoritustapaa. Mikäli tarkastaja käyttää omassa menetelmäkuvauksessaan Taitotalon ohjeesta poikkeavia menetelmiä, kerrotaan se. Suorittamisessa käytettävät painot ja välineet kuvataan kohdassa 4.]

4 Välineet ja henkilöstö

Tarkastuksessa käytän seuraavia välineitä ja työkaluja:

- Omassa työpaikassa käytössä olevat testipainot
 - ... [luettele painot]
- Asiakkaan luona käytän asiakkaan testipainoja. [Tarvittaessa punnitsen ne vaàalla / jos vaaka on omassa käytössä, se lisätään luetteloon]
- Varoitusnauhaa [testausalueen eristämiseen].
- Käsityökalut [suojiin avaamiseen, pulttien kireyden tarkistamiseen, ym.]
- [Sinetöintityökalut itse rikottujen sinettien sinetöimiseen]
- Piirtokynä [tai mestit tarkastusmerkinnän tekemiseksi metallikylttiin]
- ... [lisää listaan muut käyttämäsi välineet]
- ...

[Tässä kohdassa esitetään luettelo tarkastuksessa käytettävistä työvälineistä (koe- ja testikuormituspainot sekä testauksessa käytettävät muut välineet) ja suojavälineistä (kypärä, turvajalkineet, jne.).]

[Tarkastan /tarkastutan] nostoon käytettävät apuvälineet [vuoden välein / pidän kunnossa muulla tavalla].

[Tässä kohdassa kerrotaan myös miten omat välineet tarvittaessa tarkastetaan (esim. nostoapuvälineet).]

Tarkastuksessa käytän apuna nosturin kuljettajaa ja soveltuvien osien oman työnantajani tai tarkastuksen tilaajan henkilökuntaa.

Perusteellisessa tarkastuksessa käytän NDT-tarkastuksiin [mainitaan_NDT-tarkastuksen tekijä / purkamisessa tekijä].

[Tarvittavan apuhenkilöstön tarve ja toiminta kuvataan niin hyvin kuin se on ennalta mahdollista.]

5 Tarkastuksen kuvaaminen vaihe vaiheelta

5.1 Ennen tarkastuksen aloittamista tehtävät toimenpiteet.

Ennen tarkastusta selvitän tilaajan yhteystiedot ja mikä tarkastus nosturiin tehdään.

Asiakkaan luona tapahtuvissa tarkastuksissa selvitän ennakkoon myös tarkastukseen käytettävän tilan riittävyden, koepainojen olemassaolon ja työpaikan omat turvallisuusmääräykset.

[Kuvataan ennen varsinaisen tarkastuksen aloittamista tarpeelliset valmistelutehtävät, kuten;

- *Tilaaajan kanssa etukäteen sovittavat asiat, joita voivat olla tarkastukseen osallistujat (käyttäjä, työsuojeluvaltuutettu), koepainot, työpaikalla tarvittavat henkilönsuojaimet jne.*
- *Miten selvitetään, mikä tarkastus on kyseessä (käyttöönotto-, määräaika-, perusteellinen määräaikaistarkastus vai kuormausnosturille tehtävä muu tarkastus)?]*

5.2 Työturvallisuudesta huolehtiminen

Silmämääräisten kohteiden tarkastuksen pyrin tekemään sisätiloissa, jolloin kylmän aiheuttaman liukkauden vaara on vähäisempi. Silmämääräisessä tarkastuksessa kohteisiin pääsemisessä käytän valinnan ja tarpeen mukaan työpaikan A-tikkaita ja –pukkeja sekä ajoneuvon omaa lavarakennetta. [*Nojatikkaita en käytä.*]

Koeajoon ja testikuormitukseen pyrin käyttämään avointa paikkaa, jossa on tilaa riittävästi. Tarvittaessa eristän alueen varoitusnauhalla.

Nosturin tarkastusalueella voivat olla nosturin kuljettaja, apuhenkilöstö ja muut erikseen hyväksytyt henkilöt.

[*Kuvataan työturvallisuuden kannalta tärkeiden asioiden huomioonottaminen tarkastuskohteessa tarkastuksen aikana (mm. ulkopuolisten henkilöiden ja samassa tilassa olevien laitteiden ja mahdollisten esteiden huomioonottaminen). Kuvataan myös, miten korkealla oleviin kohteisiin päästään tarvittaessa tekemään esim. silmämääräistä tarkastusta. Välineet kuvataan kohdassa 4.*]

5.3 Kohteen tunnistaminen

Selvitän kuormausnosturin tunnistetiedot konekilvestä. Alustan tunnistetietona käytän rekisterinumeroa tai sen puuttuessa alustanumeroa. Mikäli tunnistetietoja ei ole saatavissa em. tavalla, pyrin selvittämään ne aikaisemmista asiakirjoista. Tarvittaessa merkitsen alustan siten, että voin sen pöytäkirjassa yksilöidä.

[*Kuvataan miten tarkastettava laite tunnistetaan kilpien ja dokumenttien avulla.*]

5.4 Esivalmistelu tarkastuskohteessa

Omassa toimipisteessä käytän tarkastus- ja testauspaikkoina [*paikka*].

Asiakkaan luona selvitän ja sovin asiakkaan kanssa ennen tarkastusta

- tarkastus- ja testauspaikaksi käytettävät tilat,
- asiakkaan tiloissa mahdollisesti käytettävien henkilökohtaisten suojainten käyttötarpeen,
- tarkastukseen mukaan tulevat henkilöt.

[*Kuvataan ennen tarkastuksen aloittamista tehtävät toimenpiteet tarkastuskohteessa. Näitä voivat olla;*

- *Tarkastuspaikan valitseminen siten, ettei alueella ole ylimeneviä nostureita, sähköjohtoja, yms. jotka voisivat osua koholla olevaan laitteeseen.*
- *Maapohjan kantavuudesta varmistuminen.*
- *Tarkastuskohdan eristäminen tarpeellisessa laajuudessa tarvittaessa esim. lippusiimalla.]*

5.5 Tarkastuskohteet kohta kohdalta ja vaatimustason kuvaus

[Tässä kohdassa kuvataan menettelyt ja menetelmät niiden käyttöasetuksen tarkoittamien tarkastusten (käyttöönottotarkastus, määräaikaistarkastus ja perusteellinen määräaikaistarkastus) osalta, joita tarkastaja tekee.]

[Tarkastukset tehdään tarkastajan mainitseman tarkastusohjeen sekä mahdollisten valmistajan ohjeiden mukaisesti. Taitotalon ohjeessa on kuvattu yleinen vaatimustaso ja valmistajan ohjeissa on otettu ko. laitteen erityispiirteet huomioon. Kun menettely tapahtuu näiden ohjeiden tai standardin mukaisesti, riittää viittaus näihin asiakirjoihin. Tarkemmin tässä kohdassa kuvataan esim. koekuormitusten ja koekäytön suorittamista, jarrujen testausta, turvalaitteiden toiminnan testausta tai muita tarkastukseen liittyviä toimenpiteitä, jotka sisältävät muutakin kuin silmämääräistä kunnon ja vaatimustenmukaisuuden (turvallisuuden) arviointia.

Niiltä osin, kun käytössä olevissa ohjeissa ei ole tarkastuskohdetta tai vaatimustasoa kerrottu tai em. ohjeista poiketaan, on tarkastajan ne erikseen kuvattava.

Huom. Tätä ohjetta päivitetään, joten ainakin kerran vuodessa on syytä tarkistaa, mitä päivitysversiota tarkastuksissa kulloinkin noudatetaan.]

5.5.1 Käyttöönottotarkastuksen kuvaus

Käyttöönottotarkastukset teen Taitotalon ohjeen "Kuormausnosturit – tarkastusohjeet, versio [versionumero mainitaan]" mukaan.

5.5.2 Määräaikaistarkastuksen kuvaus

Määräaikaistarkastukset teen Taitotalon ohjeen "Kuormausnosturit – tarkastusohjeet, versio [versionumero mainitaan]" mukaan.

5.5.3 Perusteellisen määräaikaistarkastuksen kuvaus

Perusteelliset tarkastukset teen Taitotalon ohjeen "Kuormausnosturit – tarkastusohjeet, versio [versionumero mainitaan]" mukaan.

Ennen perusteellisen tarkastuksen aloittamista käyn asiakkaan kanssa läpi nosturille tehtävät toimenpiteet (mitä kohteita puretaan, mitä kohteita tarkastetaan NDT-menetelmillä, ja mitä kohteita tarvittaessa uusitaan). Sovin myös siitä, tehdäänkö nosturille perusteellisen tarkastuksen yhteydessä myös määräaikaistarkastus.

Sovin asiakkaan kanssa NDT-tarkastuksesta [*käytetäänkö tarkastajan suosittamaa vai hankkiiko tilaaja NDT-tarkastajan*]

Mikäli nosturiin joudutaan tekemään turvallisuuden kannalta merkittäviä muutostöitä, sovin asiakkaan kanssa nosturille tehtävästä käyttöönottotarkastuksesta.

Puretut kohteet [*tarvittaessa valokuvien kera*] sekä uusitut osat mainitsen tarkastuspöytäkirjassa. NDT-tarkastaja antaa tekemästään tarkastuksesta oman selosteensa.

[Kuvataan perusteellisen tarkastuksen suorittamista ja mahdollisen alihankintana käytettävän NDT-asiantuntijan osuutta ja toimintaa tarkastuksessa.]

Perusteellisesta tarkastuksesta laadittavien selostusten muoto ja sisältö kerrotaan yleisellä tasolla.]

5.6 NDT-menettelyjen käyttö tarkastuksissa (lähinnä määräaikaistarkastuksissa ja perusteellisissa määräaikaistarkastuksissa)

Käytän itse NDT-menettelyjä tarkastuksessa [*kerro menettelytavat*]/ Alihankkija tekee NDT-tarkastukset [*kuka tekee?*].
[*Mikäli tarkastaja itse käyttää NDT-menettelyjä, kuvataan NDT-menettelyjen käyttöä sekä normaalissa määräaikaistarkastuksessa että perusteellisissa määräaikaistarkastuksissa. Kuvataan se, miten käytettävä menettely valitaan. Kuvataan myös NDT-menettelyjen käytöstä laadittavia liitteitä.*

Alihankintaa käytettäessä kerrotaan asiantuntijan tai asiantuntijayrityksen nimi tai ainakin ne kriteerit, joilla asiantuntija valitaan sekä miten tarkastus käytännössä suoritetaan yhteistyönä.]

5.7 Lopputoimenpiteet

Tarkastuksen jälkeen teen nosturiin tarkastusmerkinnän tekemästäni tarkastuksesta ja annan [*lähetän myöhemmin*] asiakkaalle pöytäkirjan.

Mikäli olen muuttanut nosturia tarkastusta varten (irrottanut suoja, ohittanut turvalaitteita, rikkonut sinettejä), palautan nosturin niiltä osin siihen kuntoon, kuin mitä se ennen tarkastusta oli.

Pöytäkirjassa ilmoitan asiakkaalle nosturissa havaitsemani viat ja puutteet ja niille mahdollisesti antamani korjausajat. Mikäli havaitsen nosturissa puutteita, jotka on korjattava ennen seuraavaa käyttöä, informoin niistä asiakasta välittömästi tarkastuksen jälkeen. Mikäli en tavoita asiakasta, jätän nosturin yhteyteen asiasta kertovan viestin.

Mikäli korjaan nosturia [*tarkastuksen yhteydessä /tarkastuksen jälkeen*], sovin siitä asiakkaan kanssa erikseen.

[*Kuvataan mm.:*

- *Miten nosturi saatetaan tarkastuksen jälkeen siihen kuntoon että se voidaan luovuttaa tarkastuksen tilaajalle. (miten mahdolliset muutetut säädöt palautetaan alkuperäisiksi, miten mahdollisesti rikutut sinetit sinetöintikohteissa sinetöidään, yms.).*
- *Menettelytapa tapauksessa, että tarkastaja havaitsee nosturissa välitöntä vaaraa aiheuttavan vian.]*

6 Tarkastuspöytäkirjat ja tarkastusmerkintä

Täytän tarkastuspöytäkirjan [*ensin alustavasti ja teen lopullisen myöhemmin / sähköisesti / molemmat em. tavat / joku muu tapa*].

Lähetän tarkastuspöytäkirjan asiakkaalle [*kirjeitse / sähköisesti / annan välittömästi tarkastuksen jälkeen / käyttäen kaikkia em. tapoja*].

Säilytän omaa kopiotani tarkastuspöytäkirjasta [*6v / 10v / muu aika*].

Mikäli nosturissa on tarkastusmerkintää varten (metalli)kyltti valmiina, täytän sen piirtokynää käyttäen. Lisäksi tai mikäli em. kylttiä ei ole, käytän omaa tarkastajatarraa (kuva oheisena).

[kuva tarkastajan käyttämästä tarkastusmerkinnästä]

[Kuvataan pöytäkirjan täyttöä (tarkastuskohteessa ja sen mahdollista viimeistelyä sen jälkeen), pöytäkirjan jakelua ja tallennusta/säilytystä jne. Kuvataan myös, miten ja minkälainen tarkastusmerkintä tehdään tarkastettuun laitteeseen. Kuvataan tarkastajan itselleen tekemä tarkastusmerkintätarra ja sen sisältö.]

Luettelo menetelmäkuvauksen liitteistä

Liiteluettelo:

- ...
- ...
- jne.

Kopio tarkastuspöytäkirjasta (tarkastuspöytäkirjoista).

[Menetelmäkuvauksen liitteeksi laaditaan luettelo niistä säädöksistä ja ohjeista, jotka ovat tarkastajan käytettävissä tarkastustilanteessa. Katso menetelmäkuvauksen kohta 2.

Niiden valmistajien ohjeiden tulee olla tarkastajan käytettävissä, joihin omassa menetelmäkuvauksessa viitataan.

Tarkastajan käyttämästä tarkastuspöytäkirjasta / tarkastuspöytäkirjoista tulee kopio olla liitteenä.]

OPASTAVIA TIETOJA

- Työturvallisuuslaki (738/2002).
- Valtioneuvoston asetus (403/2008) työvälineiden turvallisesta käytöstä ja tarkastamisesta (käyttöasetus). Viimeisin muutos (1095/2019) on tullut voimaan 1.3.2020.
- Valtioneuvoston asetus (205/2009) rakennustyön turvallisuudesta
- Valtioneuvoston asetus (749/2001) puunkorjuutyön turvallisuudesta
- Valtioneuvoston asetus alusten lastauksen ja purkamisen työturvallisuudesta (633/2004).
- Valtioneuvoston asetus (687/2015) työpaikkojen turvamerkeistä ja niiden vähimmäisvaatimuksista
- Laki eräiden teknisten laitteiden vaatimustenmukaisuudesta (1016/2004)
- Valtioneuvoston asetus (400/2008) koneiden turvallisuudesta (koneasetus). Perustuu konedirektiiviin 2006/42/EY
- SFS-EN 349:1993 + A1:2008 Koneturvallisuus. Vähimmäisetäisyydet kehonosien puristumisvaaran välttämiseksi.
- SFS-EN 795:en 2012 Putoamissuojaimet. Kiinnityslaitteet (kumottu) SFS 4261 Nosturien koekuormitus ja koekäyttö.
- ISO 4309:2017 Cranes - Wire ropes - Care and maintenance, inspection and discard
- SFS-EN 12999:2011 + A2:2018 Nosturit. Kuormausnosturit Standardin soveltaminen lakkaa 14.4.2023.

- SFS-EN 12999:2020 Nosturit. Kuormausnosturit. Julkaistu EY:n virallisessa lehdessä 14.10.2021.
- SFS-EN 13557:2003 + A2:2008 Nosturit. Ohjauslaitteet ja ohjauspai-
kat.
- SFS-EN ISO 13850:2015 Koneturvallisuus. Hätäpysäytys. Suunnitte-
luperiaatteet.
- SFS-EN ISO 14122-2:2016 Koneturvallisuus. Koneiden kiinteät kul-
kutiet. Osa 2: Työskentelytasot ja kulkutasot.
- SFS-EN 14492-2:2006+ A1:2009 Nosturit. Konekäyttöiset vinssit ja
nostimet. Osa 2: Konekäyttöiset nostimet. (Englanninkielinen.)
- SFS-EN 60204-32:2008 Koneturvallisuus. Koneiden sähkölaitteet.
Osa 32: Vaatimukset nostokoneille.

Liite

[Perusteellisen tarkastuksen pöytäkirja \(versio 23.5.2023\)](#)

[Tarkastuspöytäkirja \(versio 23.5.2023\)](#)

Huom. Tarkastuksessa käytettäväksi tarkoitettu musta-valkoinen pöy-
täkirjaversio on saatavissa erikseen.

Liite – Tarkastuspöytäkirja

KUORMAUSNOSTURIN TARKASTUS Versio 24.5.2023
Tarkastuspöytäkirja n.ro _____

Määräaikaistarkastus
 Käyttöönottotarkastus

Omistaja/haltija _____
Osoite: _____

Tarkastuspaikka ja pvm. _____ /20
Tarkastajan sertifi.nro ja nimi NT _____
(Allekirjoitus) _____
Tarkastajan yritys (leima) _____

Ajoneuvo / alusta **Nosturi merkki**
tyyppi: _____ malli, tyyppi _____
rek.tunnus: _____ valm.nro. _____
muu tunnistus: _____ valm.vuosi _____
Nosturin asennustapa _____

Nosturin varustelu kuormanvalvontalaite kahmari / kääntäjä
 mek.jatkeet ___kpl asennuskäyttö _____
 vinssi hydraulikka puomin _____
_____ kärkeen _____
 jibi (3. puomi) _____
 irrotettava asennus _____
 kaukohallintalaite (tyyppi, nro) _____
 henkilönostokori (tyyppi, nro) _____

TARKASTUSKOHDAT
(K = täyttää vaatimukset, E = ei täytä, tarpeeton yliviivataan)

<p>K E 1. Yleiset vaatimukset</p> <p><input type="checkbox"/> 1.Rakenne, soveltavuus _____</p> <p><input type="checkbox"/> 2. Asennuskäytön vaatimukset _____</p> <p><input type="checkbox"/> 3.Käyttö- ja huolto-ohjeet _____</p> <p><input type="checkbox"/> 4.Valmistajakilvet _____</p> <p><input type="checkbox"/> 5.Kuormitustaulukot _____</p> <p><input type="checkbox"/> 6.Ohje ja varoituserkinnät _____</p> <p><input type="checkbox"/> 7. _____</p>	<p>K E 3. Turva- ja hallintalaitteet</p> <p><input type="checkbox"/> 1.Asiattoman käytön esto _____</p> <p><input type="checkbox"/> 2.Hätäpysäytin _____</p> <p><input type="checkbox"/> 3.Ohjauslaitteet, -venttiilit, -suojaus _____</p> <p><input type="checkbox"/> 4.Käyttöohjesymbolit, merkivalot _____</p> <p><input type="checkbox"/> 5.Merkintalaitteet (töötti ja vilkut) _____</p> <p><input type="checkbox"/> 6.Turvalaitteet ja rajakytkimet _____</p> <p><input type="checkbox"/> 7. _____</p>	<p>K E 2. Nosturin asennus</p> <p><input type="checkbox"/> 1.Kuljetusasento, -ilmaisimet _____</p> <p><input type="checkbox"/> 2.Apurunko / rungon korotus _____</p> <p><input type="checkbox"/> 3.Esteet pitkittäisliikkeelle _____</p> <p><input type="checkbox"/> 4.Kiinnitys (ohjeiden mukainen) _____</p> <p><input type="checkbox"/> 5.Teline / vaihtolava-asennus _____</p> <p><input type="checkbox"/> 6.Kiinnitysruuvit, -tiukkuus _____</p> <p><input type="checkbox"/> 7. _____</p>	<p>K E 5. Nosturi, -osat</p> <p><input type="checkbox"/> 1.Tukijalat, -levitys, -lukinta _____</p> <p><input type="checkbox"/> 2.Jalusta, kolmipistetuki _____</p> <p><input type="checkbox"/> 3.Kääntölaitteisto, -vällys _____</p> <p><input type="checkbox"/> 4.Pylväs _____</p> <p><input type="checkbox"/> 5.Nostopuomi, -akselit, -lukinta _____</p> <p><input type="checkbox"/> 6.Siirtopuomi, -akselit, -lukinta _____</p> <p><input type="checkbox"/> 7.Nosto- ja siirtosylinterit _____</p> <p><input type="checkbox"/> 8.Hydraulinen puomin jatke _____</p> <p><input type="checkbox"/> 9.Jatkesylinterit _____</p> <p><input type="checkbox"/> 10.Letkulisä, -kelat puomissa _____</p> <p><input type="checkbox"/> 11.Hydrauliilukot, -sineitointi _____</p> <p><input type="checkbox"/> 12.Käsitoimiset jatkeet _____</p> <p><input type="checkbox"/> 13.Jibipuomi, -sylinteri, -jatke _____</p> <p><input type="checkbox"/> 14.Koukku, kahmari _____</p> <p><input type="checkbox"/> 15.Hydr.-letkut, -putket, -liittimet _____</p> <p><input type="checkbox"/> 16.Sähkölaitteet _____</p> <p><input type="checkbox"/> 17.Voitelu, -nipat, -kunto _____</p> <p><input type="checkbox"/> 18.Korotettu ohjauspaikka _____</p> <p><input type="checkbox"/> 19.Valaistus _____</p> <p><input type="checkbox"/> 20. _____</p>	<p>K E 7. Henkilönostokori</p> <p><input type="checkbox"/> 1.Kori, korin kunto _____</p> <p><input type="checkbox"/> 2.Putoamissuojaimen kiinnitys _____</p> <p><input type="checkbox"/> 3.Korin ohjekirja _____</p> <p><input type="checkbox"/> 4.Korin kiinnitys nosturiin _____</p> <p><input type="checkbox"/> 5.Korin kuljetusasento _____</p> <p><input type="checkbox"/> 6.Kilvet _____</p> <p><input type="checkbox"/> 7.Vakaajalaitteisto _____</p> <p><input type="checkbox"/> 8.Hätäpysäytys ja varalasku _____</p> <p><input type="checkbox"/> 9.Kuormitus (1/2 SSK-sta) _____</p> <p><input type="checkbox"/> 10.Liikenopeus (0,5 m/s) _____</p> <p><input type="checkbox"/> 11. _____</p>	<p>K E 8. Toimintakokeet</p> <p><input type="checkbox"/> 1.Koeajo, nosturin hallinta _____</p> <p><input type="checkbox"/> 2.Koekäyttö (määräaik. tark.) _____ (kg/m)</p> <p><input type="checkbox"/> 3.Paineet, -sineitointi _____</p> <p><input type="checkbox"/> 4.Taakan vajoaminen _____</p> <p><input type="checkbox"/> 5.Kuormanvalvonta- ja ilmaisu _____</p> <p><input type="checkbox"/> Varoventtiilit turvalaitteena _____</p> <p><input type="checkbox"/> 6.Öljyvuodot _____</p> <p><input type="checkbox"/> 7. _____</p>	<p>K E 9. Korjaukset</p> <p><input type="checkbox"/> 1.Hitsauskorjaus _____</p> <p><input type="checkbox"/> 2.Muu korjaus _____</p> <p><input type="checkbox"/> 3.Korjaussuunnitelma _____</p>	<p>Käyttöönottotarkastuksessa</p> <p><input type="checkbox"/> 8. Koekuormitus _____</p> <p><input type="checkbox"/> 9. Vakaus _____</p> <p><input type="checkbox"/> 10. Toimintakoe _____</p> <p><input type="checkbox"/> 11. Koeraportti _____</p> <p><input type="checkbox"/> 12. Päästöäänien mittaus _____</p> <p><input type="checkbox"/> 13. _____</p>
--	---	---	---	--	--	---	---

10. Perusteellinen tarkastus
Nostin on otettu käyttöön _____ / _____ / _____
Per.tarkastus on tehty, (pvm.) _____ / _____ / _____
 Per.tarkastukseen sovelletaan maks. 10 v. aikaväliä
 Per.tarkastukseen sovelletaan suunnittelurajoja (dokumentti liitteenä)
Seuraava per.tarkastus on tehtävä (kk/v) _____ / _____

PUUTTEET JA HUOMAUTUKSET

Nosturi on käyttökunnossa
 Nosturi on korjattava (korjausaika-arviot puutelistassa)
 Nosturi ei ole käyttökunnossa (korjattava ennen seuraavaa käyttöä)

Liitteet puutelistat (erillinen / kääntöpuolella)
 Muu asiapaperi kpl

Seuraava tarkastus (kk/v) _____ / _____
 (merkintä tarkastuksesta on tehty)

