



# AUTONOSTIMET

## TARKASTUKSET

Ohjeen tarkoitus on selventää autonostimien käyttöönotto- ja määräaikaistarkastusten suorittamista ensisijaisesti niissä tapauksissa, joissa nostolaitteelle ei ole erikseen laadittuja tarkastusohjeita.

Tämä ohje perustuu työturvallisuuslakiin (738/2002) sekä valtioneuvoston asetukseen (403/2008) työvälineiden turvallisesta käytöstä ja tarkastamisesta. Ohje on laadittu nostimia tarkastavien henkilöiden avuksi käytettäväksi sekä tarkastustilanteessa että heidän laatiessaan kirjallista kuvausta tarkastusmenetelmistään. Myös muut voivat käyttää tätä ohjetta arvioidessaan sitä, onko työpaikalla käytössä oleva nostin säädösten mukainen ja onko nostin turvallinen siinä käyttöympäristössä ja käyttötarkoituksessa, jossa sitä työpaikalla käytetään.

<b>SISÄLLYSLUETTELO</b>	<b>sivu</b>
<b>SOVELTAMISALA</b>	<b>5</b>
<b>JOHDANTO</b>	<b>5</b>
<b>SÄÄDÖKSET JA STANDARDIT</b>	<b>7</b>
Säädökset, yleistä	7
Nostinta koskevia säädöksiä käyttöönoton ajankohdasta riippuen	8
Turvallisuustason määräytyminen ennen konepäättöksen voimaantuloa	10
<b>NOSTIMILLE TEHTÄVÄT TARKASTUKSET</b>	<b>11</b>
Hyväksytyt asiantuntijan tai asiantuntijayhteisön suorittamat tarkastukset	11
Työnantajan vastuulla olevia muita tarkastuksia	12
<b>Käyttöönottotarkastus ennen ensimmäistä käyttöönottoa</b>	<b>12</b>
Vaatumustenmukaisuusvakuutus ja CE –merkintä	13
Nostinta koskevat direktiivit	14
<b>Käyttöönottotarkastus merkittävän muutoksen jälkeen</b>	<b>14</b>
EY / ETA -alueelta käytettynä tuotu nostin	15
Merkittävän muutostyön dokumentointi	15
<b>Käyttöönottotarkastus nostimen oltua pitkään käyttämättömänä</b>	<b>16</b>
<b>Määräaikaistarkastus</b>	<b>16</b>
Määräaikaistarkastuksessa tehtävät testikuormitukset	16

<b>Tarkastaminen poikkeuksellisten tilanteiden jälkeen</b>	<b>17</b>
<b>Perusteellinen määräaikaistarkastus</b>	<b>17</b>
<b>Määräaikaistarkastukset kunnonvalvontajärjestelmän osana</b>	<b>17</b>
<b>TARKASTAJAN PÄTEVYYS JA TARKASTUKSEN TEKEMINEN</b>	<b>17</b>
<b>Yleistä</b>	<b>17</b>
<b>Kirjallinen kuvaus tarkastusmenetelmistä</b>	<b>18</b>
<b>Tarkastuksen suorittajan pätevyys</b>	<b>19</b>
<b>NDT-menetelmien käyttäjän pätevyys</b>	<b>19</b>
<b>TARKASTUS JA TARKASTUSOLOSUHTEET</b>	<b>20</b>
Tarkastajan työnantajan velvoitteet	21
<b>TARKASTUSPÖYTÄKIRJAN LAATIMINEN</b>	<b>21</b>
<b>Tarkastuspaikka ja tarkastajatiedot</b>	<b>21</b>
<b>Nostimen perustiedot</b>	<b>21</b>
<b>Nostimen määrittely</b>	<b>22</b>
Nostimen kuvaus ja kuormauselin	22
Kannatin	23
Asennustapa	23
Varusteet	23
<b>Tarkastuskohdat</b>	<b>23</b>
<b>1. YLEISET VAATIMUKSET</b>	<b>24</b>
<b>1.1 Soveltuvuus</b>	<b>24</b>
1.1.1 Vaatimustenmukaisuus ennen ensimmäistä käyttöönottoa	24
<b>1.2 Asennus-, käyttö- ja huolto-ohjeet</b>	<b>25</b>
<b>1.3 Konekilpi (valmistajakilpi)</b>	<b>25</b>
<b>1.4 Sallittu kuorma / kuormakilpi</b>	<b>26</b>
<b>1.5 Ohje- ja varoituskilvet</b>	<b>26</b>
<b>1.6 Turvavärit</b>	<b>27</b>
<b>1.7 Tarkastuskilpi</b>	<b>28</b>
<b>2. NOSTIMEN RAKENTEET</b>	<b>28</b>
<b>2.1 Teräsrakenteet ja liitokset</b>	<b>28</b>
<b>2.2 Ajosillat</b>	<b>28</b>
<b>2.3 Nostovarret</b>	<b>29</b>
2.3.1 Nostovarsien turvalukitus	29
<b>2.4 Nostopalkki/-taso</b>	<b>29</b>
<b>2.5 Muut nostolaitteet ja –osat, kevennin</b>	<b>30</b>
2.5.1 Kevennin	30
2.5.2 Ravistin	30
<b>2.6 Teräsköydet ja köysipyörät</b>	<b>31</b>
<b>2.7 Nostoketjut ja –ketjupyörät</b>	<b>31</b>
<b>2.8 Nostoruuvi ja –mutteri</b>	<b>31</b>
<b>2.9 Nostosylinteri</b>	<b>31</b>
<b>2.10 Saksivivusto ja muut kannattimet</b>	<b>32</b>
<b>2.11 Asennus, lattiakiinnitykset</b>	<b>32</b>
<b>3. NOSTIMEEN TEHDYT KORJAUKSET</b>	<b>32</b>
<b>3.1 Hitsaus tai muu korjaus</b>	<b>32</b>
<b>3.2 Toimintakokeet ja suunnitelmien tarkistus</b>	<b>33</b>

<b>4. SÄHKÖ- JA HALLINTAJÄRJESTELMÄT</b>	<b>34</b>
<b>4.1 Sähköjärjestelmä</b>	<b>34</b>
<b>4.2 Hydraulijärjestelmä</b>	<b>35</b>
4.2.1 Nestesuihkun vaara	35
4.2.2 Muita tarkastettavia kohtia	35
<b>4.3 Paineilmajärjestelmä</b>	<b>36</b>
<b>4.4 Hallintalaitteet / -merkinnät, merkkivalot</b>	<b>36</b>
<b>4.5 Nostoliikkeen rajoitus ja muut rajakytkimet</b>	<b>37</b>
<b>4.6 Kiinteät valaisimet</b>	<b>37</b>
<b>5. TURVALAITTEET JA TURVAETÄISYYDET</b>	<b>37</b>
<b>5.1 Syötönerotuskytkin</b>	<b>37</b>
5.1.1 Irrotettava sähköpistoke syötönerotuskytkimenä	38
5.1.2 Nostimen pää- tai turvakytkin syötönerotuskytkimenä	38
5.1.3 Nostimen käyttökytkin syötönerotuskytkimenä	39
5.1.4 Paineilman syötönerotuskytkin	39
<b>5.2 Hätäpysäytys</b>	<b>39</b>
<b>5.3 Työasennon lukinta</b>	<b>39</b>
<b>5.4 Turvatarrain</b>	<b>40</b>
<b>5.5 Turvamutteri</b>	<b>40</b>
<b>5.6 Paineenrajoitus-, letkunrikko- ja pilottiventtiilit</b>	<b>40</b>
<b>5.7 Tasauslaitteet</b>	<b>40</b>
<b>5.8 Muut turvalaitteet</b>	<b>40</b>
<b>5.9 Jalkaterän puristumisen esto</b>	<b>41</b>
5.9.1 Äänimerkki varoituslaitteena	42
<b>5.10 Turvaetäisyydet lähirakenteista</b>	<b>42</b>
5.10.1 Turvaetäisyydet ennen konepäätöksen voimaantuloa	42
5.10.2 Turvaetäisyydet konepäätöksen voimaantulon jälkeen	43
5.10.2.1 Nostimen itsensä aiheuttama vaara	44
5.10.2.2 Lahirakenteiden ja toisten nostimien aiheuttama vaara	44
<b>6. TOIMINTAKOKEET</b>	<b>45</b>
<b>6.1 Työliikkeet / nopeudet</b>	<b>45</b>
<b>6.2 Koeajo / koekäyttö</b>	<b>45</b>
6.2.1 Koeajo	45
6.2.2 Koekäyttö ssk:lla	45
6.2.2.1 Koekäyttö nostovarsilla varustetuilla nostimilla	46
6.2.2.2 Koekäyttö lyhyillä ajosilloilla varustetuilla nostimilla	48
6.2.2.3 Koekäyttö muilla kuin rungosta nostavilla nostimilla	49
<b>6.3 Koekuormitus (käyttöönottotarkastuksessa)</b>	<b>49</b>
6.3.1 Koekuormitus ennen uuden nostimen käyttöönottoa	49
6.3.1.1 Dynaaminen koekuormitus	49
6.3.1.2 Staattinen koekuormitus	50
6.3.2 Koekuormitus ennen merkittävän muutoksen jälkeistä käyttöönottoa	51
6.3.3 Koekuormitus nostimen oltua pitkään käyttämättömänä	51
<b>7. PERUSTEELLINEN MÄÄRÄAIKAISTARKASTUS</b>	<b>52</b>
<b>7.1 Yleistä perusteellisesta määräaikaistarkastuksesta</b>	<b>52</b>
<b>7.2 Perusteellisen määräaikaistarkastuksen ajankohta</b>	<b>52</b>
7.2.1 Perusteelliseen tarkastukseen sovelletaan valmistajan suunnittelurajoja	53
7.2.2 Perusteelliseen tarkastukseen sovelletaan maks. 10 vuoden aikaväliä	53

7.2.3 Muuta perusteellisen tarkastuksen ajankohtaan liittyvää	53
<b>7.3 Pöytäkirjamerkintä määräaikaistarkastuksessa (vuositarkastuksessa)</b>	<b>54</b>
<b>7.4 Perusteellisen määräaikaistarkastuksen tekeminen:</b>	<b>54</b>
7.4.1 Perusteellisen tarkastuksen pöytäkirja	56
<i>Turvallisuuden kannalta tärkeät kokoonpano-osat, jotka tarkastetaan</i>	56
<i>Ei edellytä tarkastamista, syy</i>	56
<i>Tarkastettu NDT-menetelmän / Purettu / Uusittu</i>	56
<i>Muita korjattuja / korjattavia kohteita</i>	57
7.4.2 Ainetta rikkomattomia tarkastusmenetelmiä	57
7.4.3 Nostimen tai sen osan lujuuden menetykseen johtavat tekijät tai vauriot	58
7.4.4 Turvallisuuden kannalta tärkeät kokoonpano-osat	58
Sylinterinostimet	58
1- ja 2-pilarinostimet	59
4-pilariset köysinostimet	59
Saksinostimet	59
<b>PUUTTEET JA HUOMAUTUKSET</b>	<b>59</b>
<b>Nostimen turvallisuuden arviointi</b>	<b>59</b>
Nostin on käyttökunnossa	60
Nostin on korjattava (korjausaika-arviot puutelistassa)	60
Nostin ei ole käyttökunnossa (korjattava ennen seuraavaa käyttöä)	60
<b>Nostimen kunnan seuranta</b>	<b>61</b>
<b>Seuraava koekäyttö ssk:lla</b>	<b>61</b>
<b>Seuraava tarkastus</b>	<b>61</b>
<b>Tarkastuspöytäkirjan liitteet</b>	<b>61</b>
<b>Vikojen ja puutteiden korjaus</b>	<b>61</b>
<b>Pöytäkirjan säilytys</b>	<b>62</b>
<b>TARKASTUKSEN MENETELMÄKUVAUS</b>	<b>62</b>
<b>Menetelmäkuvauksen kansilehti</b>	<b>63</b>
<b>Menetelmäkuvauus</b>	<b>63</b>
<b>OPASTAVIA TIETOJA</b>	<b>69</b>
Liite - Perusteellisen tarkastuksen pöytäkirja	71
Liite – Tarkastuspöytäkirja	73

**SOVELTAMISALA**

Ohje koskee valtioneuvoston asetuksessa 403/2008 työvälineiden turvallisesta käytöstä ja tarkastamisesta, myöhemmin *käyttöasetus*, sen liitteessä mainittujen autonostimien tarkastamista.

Huom. Autonostinstandardi SFS-EN 1493 määrittelee autonostimen eri tavalla kuin käyttöasetus.

Käyttöasetuksen liitteessä on mainittu autonostin seuraavasti; **Autonostin**, jonka nostokorkeus on yli 0,5 m ja jota käytettäessä työskennellään nostolaitteen varassa olevan kuorman alla. Autonostin (ajoneuvojen huoltonostin) on konekäyttöinen laite, joka on tarkoitettu auton tai muun ajoneuvon nostamiseen tai kallistamiseen huoltoa, voitelua, korjausta tai muuta ajoneuvon alla tehtävää työtä varten.

Huom. Tarkastettavia autonostimia (ajoneuvojen huoltonostimia) ovat näin ollen myös konekäyttöiset (muulla kuin käsi- tai jalkapumpulla toimivat) moottoripyöränostimet sekä moottorikelkkojen nostimet, joiden nostokorkeus on yli 0,5 m ja joiden kannattaman kuorman alla työskennellään.

Huom. Nostokorkeudella tarkoitetaan nostolaitteen yläpinnan (jota vasten ajoneuvo lepää) etäisyyttä lattiatasoon. Kiskoajoneuvonostimilla ja vastaavilla, joilla nostomatka on yleensä lyhyt, nostokorkeus lasketaan huoltomontun pohjalta.

Soveltamisalan ulkopuolelle jäävät näin ollen ns. matalanostimet / renkaanvaihtonostimet, joiden;

- nostokorkeus on maksimissaan 0,5 m, tai
- joiden nostokorkeus ylittää 0,5 m mutta joiden varassa olevan kuorman alla ei työskennellä.

Näille soveltamisalan ulkopuolelle jääville nostimillekin on tehtävä käyttöasetuksen 5§:n mukaiset asennuksen ja turvallisuusmuutosten selvitykset sekä toimintakunnon seuranta.

Huom. Laitetarkastaja, jolla on pätevyys tehdä tarkastuksia käyttöasetuksen liitteessä mainittuihin autonostimiin, voi tehdä tarkastuksen myös näille matalanostimille.

**JOHDANTO**

Tämän ohjeen tarkoitus on selventää tarkastusten suorittamista ensisijaisesti niissä tapauksissa, joissa käytettävissä ei ole nostinkohtaisia tarkastusohjeita. Jos nostimen valmistaja tai kielialueelle tuoja on laatinut tarkastusohjeet, noudatetaan tarkastuksissa ensisijaisesti niitä ja niihin mahdollisesti jälkikäteen annettuja lisäohjeita.

Nostolaitteen turvallisessa käyttökunnossa pitäminen ja tarkastuksista huolehtiminen ovat työnantajan velvoitteita. Autonostimien käyttöönotto- ja määräaikaistarkastuksista säädetään valtioneuvoston asetuksella (403/2008) työvälineiden turvallisesta käytöstä ja tarkastamisesta, *käyttöasetus*. Käyttöönotto- ja määräaikaistarkastukset teettää työnantaja kyseiseen tehtävään pätevyytensä osoittaneella asiantuntijayhteisöllä tai asiantuntijalla.

Asetuksessa yksittäisiltä asiantuntija -tarkastajilta edellytetään pätevyyden osoittamista. Pätevyyden yksittäisille tarkastajille myöntää hakemuksesta Kiwa-Inspecta Sertifiointi Oy, jonka nettisivuilta löytyvät tarkemmat hakuohjeet.

Tarkastuksen tekijä laatii tarkastuspöytäkirjan. Mikäli nostimessa on huomautettavaa, annetaan tarkastuspöytäkirjassa myös korjausohjeet työnantajalle.

**Huom.** Korjausohjeilla tarkoitetaan tässä yhteydessä sitä, että tarkastaja kirjaa puutteen asianmukaisesti, arvioi sen vaikutuksen työturvallisuuteen ja antaa ohjeen siitä, miten puutteen kanssa tulee menetellä. Yksityiskohtaisia, esim. hitsausmenetelmäohjeita, ei tarkastajan edellytetä antavan.

Jotkin puutteet voivat olla sellaisia, että ennen niiden korjaamista tulee olla yhteydessä nostolaitteen valmistajaan / myyjään. Käyttöasetus edellyttää, että valmistajan ohjeet tulee ottaa huomioon mm. asennuksessa, käytössä, kunnossapidossa ja tarkastuksessa.

Tämä ohje on laadittu tarkastajien avuksi käytettäväksi tarkastustilanteessa. Ohjetta voivat käyttää myös autonostimien tarkastuksia tekevät asiantuntijat heidän laatiessaan omaan käyttöönsä tarkastusta koskevia yksityiskohtaisempia ohjeita.

Laitetarkastajat voivat käyttää tätä ohjetta avukseen myös laatiessaan kirjallista kuvausta tarkastusmenetelmistään. Käyttöasetuksen 37 § edellyttää, että asiantuntijaksi hyväksytyllä tarkastajalla on kirjallinen kuvaus tarkastusmenetelmistään. Tarkastusmenetelmissä tulee olla kuvaus käyttöasetuksen 35 §:ssä säädetyn perusteellisen määräaikaistarkastuksen suorittamistavasta sekä ainetta rikkomattomien tarkastusmenetelmien käytöstä, mikäli tarkastaja em. tarkastuksia tekee.

Tarkastuksesta laaditaan aina pöytäkirja. Tähän ohjeeseen liittyvät pöytäkirjamallit ovat ohjeen liitteenä. Valmistajan laatimia tai muita tarkastuspöytäkirjoja voi käyttää liitteenä olevien esimerkkitarkastuspöytäkirjojen sijasta. Tällöin on kuitenkin huomioitava ne asiat, jotka käyttöasetus velvoittaa pöytäkirjassa ilmoittamaan. Esimerkkitarkastuspöytäkirjaa voi muokata tarpeen mukaan omaan käyttöön soveltuvaksi. Pöytäkirjamallin yläreunaan on jätetty tila, jossa tarkastaja voi halutessaan ilmoittaa firmansa tiedot.

**Huom.** Jos esimerkkitarkastuspöytäkirjan tyyppistä pöytäkirjaa tarkastuksesta ei laadita, on pöytäkirjasta kuitenkin käytävä ilmi tehdyn tarkastuksen sisältö, sen perusteella annetut ohjeet, esitettyjen toimenpiteiden määräajat, seuraavan määräaikaistarkastuksen tekoaika sekä ajat tulevalle perusteelliselle määräaikaistarkastukselle ja tehdyille perusteelliselle määräaikaistarkastukselle (mikäli tehty).

Tämä ohje on tehty yleisohjeeksi kaikentyyppisille autonostimille. Ohje ei kuitenkaan kata erikoissovellutuksia (alustasuojaus, räjähdysvaaralliset ti-

lat, yms.), joiden osalta tarvittava vaatimustaso rakenteiden turvallisuuden osalta on tarkastajan aina erikseen selvitettävä.

Käyttöasetuksen 5 § velvoittaa työnantajaa myös muihin tarkastuksiin ja testauksiin kuin mitä tässä ohjeessa kerrotaan. Nämä tarkastukset voi tehdä ao. §:ssä kerrotuin pätevyyksin.

Tässä ohjeessa käytetty numerointi viittaa ohjeen liitteenä olevan esimerkkitarkastuspöytäkirjan kohtiin.

Huom. Ohjetta ja siihen liittyviä esimerkkitarkastuspöytäkirjoja päivitetään. Niiden yläreunaan on merkitty päivitysversion päivämäärä. Ohjeessa on sinisellä värillä merkitty ne kohdat, jotka ovat muuttuneet tai jotka on lisätty aikaisempaan ohjeeseen.

Ohjeen eri versiot versioon 29.8.2014 asti ja niihin liittyvät pöytäkirjamallit ovat olleet työsuojeluhallinnon sivulla, josta ne poistettiin vuoden 2015 syksyllä. Sen jälkeen ohje on ollut saatavissa Taitotalon (aikaisemmin AEL) sivuilla.

## SÄÄDÖKSET JA STANDARDIT

### Säädökset, yleistä

Tässä ohjeessa esitetty tarkastamista koskeva vaatimustaso perustuu työturvallisuuslakiin (738/2002) sekä sen nojalla annettuihin säädöksiin.

Työturvallisuuslaissa on yleiset säädökset tarkastuksista ja tarkastusten suorittajista. Tarkastuksista on säädetty tarkemmin käyttöasetuksessa. Säädökset sisältävät työnantajan velvoitteet sekä käytössä olevia nostimia koskevia vaatimuksia.

Autonostimien käyttöä ja tarkastamista koskevat osittain ainakin seuraavat säädökset:

- Työturvallisuuslaki 738/2002
- Valtioneuvoston asetus työvälineiden turvallisesta käytöstä ja tarkastamisesta 403/2008 (käyttöasetus)
- Valtioneuvoston asetus (687/2015) työpaikkojen turvamerkeistä ja niiden vähimmäisvaatimuksista

Käyttöasetuksessa kielletään (32 §) asetuksen liitteessä mainitun työvälineen käyttö työssä, ellei tarkastusta ole asianmukaisesti suoritettu. Tämä koskee myös autonostimia.

Autonostimien rakenteiden turvallisuus perustuu valmistusta säätelevään lainsäädäntöön sekä standardeihin., kuten;

- Valtioneuvoston asetus koneiden turvallisuudesta 400/2008.
- Autonostimia koskeva standardi SFS-EN 1493.

Autonostimia koskevia julkaisuja ja ohjeita on lueteltu tämän ohjeen lopussa.

**Nostinta koskevia säädöksiä käyttöönoton ajankohdasta riippuen**

Ohjeessa esitetty riittävä turvallisuustaso on riippuvainen käyttöolosuhteiden lisäksi myös nostimen valmistusajankohdasta. Vuodesta 1995 alkaen autonostimien valmistamiseen on sovellettu valtioneuvoston päätöstä koneiden turvallisuudesta 1314/1994 (myöh. ”konepäätös”). Siitä ajankohdasta lähtien sellaisen autonostimen mukana, jota ei ole vielä EY / ETA -alueella käytetty, valmistaja on toimittanut vaatimustenmukaisuusvakuuksen ja nostimeen on kiinnitetty CE-merkintä.

29.12.2009 tuli voimaan valtioneuvoston asetus 400/2009 koneiden turvallisuudesta (myöh. *koneasetus*) ja se korvasi konepäätöksen.

Nostin voidaan tuoda Suomeen myös käytettynä. Tällaisten nostimien on oltava käyttöä koskevien säädösten mukaisia ja vastattava turvallisuustasoltaan muita Suomessa jo käytössä olevia vastaavia nostimia. EY / ETA-alueen sisältä Suomeen tuotuja nostimia koskevat samat säädökset kuin vastaavan ikäisiltä Suomessa olevilta nostimilta edellytetään. EY / ETA-alueen ulkopuolelta tuotavia nostimia, myös käytettyjä, kohdellaan aina uusina ja niiden on täytettävä uusilta nostimilta edellytetyt vaatimukset.

Huom. EY / ETA-alueen ulkopuolelta tuotaville käytetyille nostimille on lähes mahdotonta saada uusilta nostimilta edellytetyä asianmukaista ja riittävää teknistä rakennetiedostoa, mikä on este niiden käyttöönotolle.

Nostimen mukana tulee aina olla myös suomen- ja tarvittaessa ruotsinkieliset käyttöohjeet. Ohjeiden kääntämisvelvoite on sillä taholla tai henkilöllä, joka nostimen tuo Suomeen ellei valmistaja ole käännöstä jo tehnyt.

Huom. Uuden nostimen myyjällä / edelleen luovuttajalla on oltava valmius toimittaa nostimen mukana sekä suomen- että ruotsinkieliset ohjeet.

Työnantaja voi ratkaisunsa mukaan säilyttää sen kieliversion ohjeista, jonka hän tarvitsee.

Autonostimien markkinoilla oloa (valmistusta) koskeneet ja koskevat säädökset on tyypistetyksi koottu oheiseen taulukkoon.

Huom. Autonostimien valmistusta koskevat säännökset eivät ole taannehtivia. Tämän vuoksi esim. vuonna 2009 valmistettua autonostinta ei voida kuormittaa samoilla kuormanjakautumissuhteilla kuin vuonna 2012 valmistettua nostinta.

Sen sijaan käyttöä koskevat säännökset, esim. käyttöasetuksessa annetut, ovat taannehtivia. Tämän vuoksi esim. vaatimus syötönerotuskytkimestä koskee kaikkia autonostimia niiden valmistusajankohdasta riippumatta.



Vanhemmat autonostimet	Konepääatöksen 1314/94 mukaiset autonostimet		Koneasetuksen 400/2008 mukaiset autonostimet	
	→ 1994	1.1.1994 → 28.12.2009	11.6.1999 → 28.12.2009	29.12.2009 → 3.8.2011
"Vanhojen ohjeiden" mukainen, ellei käyttöasetus (403/2008) tai työturvallisuuslaki (738/2002) taannehtivasti muuta edellytä, kuten: * syötönerotuskytkin * hydrauliletkujen suojaus * tarkastukset  Vanhat ohjeet: * SFS 4620 Autonostimet. Turvallisuus * SFS-käsikirja 127 (ei enää saatavana)	Tyypitarkastettu ja CE-merkitty konepääatöksen (1314/1994) mukaisesti.  Huom. Tyypitarkastettua autonostinta on voinut valmistaa ao. turvallisuustasoisena 28.12.2009 asti.	CE-merkitty ja suunniteltu yhdenmukaistetun standardin mukaisesti.  Valmistaja on noudattanut SFS-EN 1493:1998 standardia	CE-merkitty ja tyypitarkastus- tai laadunvarmistusmenettelyn mukainen. tai CE-merkitty ja SFS-EN 1493:1998 + A1:2008 standardin mukainen.	CE-merkitty ja tyypitarkastus- tai laadunvarmistusmenettelyn mukainen, tai CE-merkitty ja SFS-EN 1493:2010 standardin mukainen.

Suunnittelussa valmistaja on voinut käyttää standardin SFS-EN 1493 eri versioita, tai muuta ko. autonostinta koskevaa standardia, jonka valmistaja ilmoittaa vaatimustenmukaisuusvakuutuksessa. Yhdenmukaistetut standardit ovat valmistajalle tarkoitettuja dokumentteja, joista valmistaja voi halutessaan poiketa tai olla niitä kokonaan käyttämättä, mutta tällöin vastaava turvallisuustaso on saavutettava muilla ratkaisuilla. Tässä tarkastusohjeessa standardiviittaukset on tarkoitettu tarkastajalle avuksi erityisesti silloin, jos valmistaja on vaatimustenmukaisuusvakuutuksessa viitannut kyseiseen standardiin. Kun standardi on julkaistu EY:n virallisessa lehdessä, Official Journal (OJ), se tarkoittaa sitä, että ko. standardi määrittelee nostimien valmistuksessa tekniikan ja turvallisuuden tason ko. päivämäärästä eteenpäin.

Huom. Autonostimia koskevan standardin SFS-EN 1493 soveltamisalaan kuuluvat vain sellaiset autonostimet, jotka on tarkoitettu koko ajoneuvon nostamiseen niiden nostokorkeudesta riippumatta. Standardia ei sovelleta autoa kallistaviin laitteisiin.

Huom. Lyhytiskuisiin autonostimiin (matalanostimet), joiden avulla ei ole tarkoitus työskennellä ajoneuvon alla ja autoa kallistaviin laitteisiin sovelletaan koneasetusta, mutta ei niiden tyypitarkastus- tai vastaavaa laadunvalvontamenettelyä edellyttäviä kohtia.

Autonostimen suunnittelussa ja rakentamisessa valmistaja on voinut käyttää valmistusajankohdasta riippuen mm. seuraavia standardeja tai niiden julkaistuja standardiehdotuksia:

- (kumottu) SFS 4620 Autonostimet. Turvallisuus. Standardi sisältää hyödyllistä tietoa nostimille, jotka on otettu Suomessa käyttöön ennen konepääatöksen voimaantuloa.

- (kumottu) SFS-EN 1493:1998 Autonostimet. Standardi oli ilmoitettu EY:n virallisessa lehdessä 11.6.1999.
- (kumottu) SFS-EN 1493:1998 + A1:2008 Autonostimet. Standardi oli ilmoitettu EY:n virallisessa lehdessä 8.9.2009. Standardin vaatimustenmukaisuusolettama päättyi 4.8.2011.
- SFS-EN 1493:2010 Autonostimet. Standardi on ilmoitettu EY:n virallisessa lehdessä 8.4.2011.

Keventimien (autonostimen varuste) ja kallistavien nostimien suunnittelussa ja rakentamisessa valmistaja on voinut käyttää esim. seuraavaa standardia:

- (kumottu) SFS-EN 1494 Siirrettävät tunkit. Standardi oli ilmoitettu EY:n virallisessa lehdessä 27.11.2001.
- SFS-EN 1494:2000 + A1:2008 Mobile or movable jacks and associated lifting equipment. Standardi on ilmoitettu EY:n virallisessa lehdessä 8.9.2009.

Huom. Yli 0,5 m nostava autoa kallistava tunkki, jota käytettäessä työkennellään nostolaitteen varassa olevan kuorman alla, tarkastetaan käyttöasetuksen edellyttämän pätevyytensä osoittaneen asiantuntijan tai asiantuntijayhteisön toimesta.  
Mikäli (valmistajan ohjeen mukaan) tunkilla vain kallistetaan autoa ja auto asetetaan erillisten pukkien päälle ennen alle menemistä, ei kyseessä ole käyttöasetuksen liitteessä tarkoitettu autonostin. Tällainen tunkki tarkastetaan käyttöasetuksen 5 §:n mukaisesti ja pätevyyksillä.

Turvallisuustason määräytyminen ennen konepäättöksen voimaantuloa käyttöön otetussa nostimessa

Ennen konepäättöksen voimaantuloa käyttöönotettujen nostimien perusturvallisuustaso määräytyy niiden käyttöönottoajankohdassa voimassa olleiden säädösten ja standardien mukaan. Nykyisin voimassa olevat käyttöä koskevat säädökset nostavat kuitenkin aikaisempaa turvallisuustasoa joiltakin osin.

Esim. Käyttöasetus edellyttää syötönerotuskytkintä kaikkiin konekäyttöisiin nostimiin niiden käyttöönoton ajankohdasta riippumatta. Irrotettava sähköpistoke, jos sitä voidaan jatkuvasti tarkkailla kaikista nostimen huolto- ja korjauskohdista, riittää syötönerotukseksi yleensä 3 KW syöttöihin asti.  
Myös nostimeen mahdollisesti menevässä paineilmasyötössä on oltava syötönerotus.

Sulakkeiden irrotus huolto- tai korjaustöiden ajaksi ei turvallisuustasoltaan ole riittävä toimenpide.

**NOSTIMILLE TEHTÄVÄT TARKASTUKSET**

Tarkastuspöytäkirjaan merkitään rastittamalla, mikä tarkastus nostimelle on tehty. Mikäli kyseessä on jokin muu tarkastus kuin määräaikaistarkastus tai käyttöönottotarkastus, rastitetaan kohta ”muu” ja riville kirjoitetaan tarkastuksen luonne. Perusteellisessa tarkastuksessa käytetään sille tehtyä pöytäkirjaa.

Nostimen tarkastuksista huolehtiminen ja sen turvallisessa käyttökunnossa pitäminen ovat työnantajan velvoitteita. Jotkin puutteet voivat olla sellaisia, että ennen niiden korjaamista tulee olla yhteydessä nostimen valmistajaan / myyjään. Käyttöasetus edellyttää, että valmistajan ohjeet tulee ottaa huomioon mm. nostimen asennuksessa, käytössä, kunnossapidossa ja tarkastuksessa.

Nostimille on käyttöasetuksen mukaan tehtävä mm. seuraavia tarkastuksia:

Hyväksytyt asiantuntijan tai asiantuntijayhteisön suorittamat tarkastukset

- Käyttöönottotarkastus ennen uuden nostimen ensimmäistä käyttöönottoa.  
Tässä tarkastuksessa katsotaan myös ne asiakirjat, joilla nostimen vaatimustenmukaisuus on osoitettu ja CE-merkintä, koska niiden asianmukaisuus on käyttöönoton edellytys.
- Käyttöönottotarkastus ennen turvallisuuden kannalta merkittävän muutoksen tai uuteen paikkaan asentamisen jälkeistä käyttöönottoa.
- Käyttöönottotarkastus jos nostin otetaan uudelleen käyttöön sen oltua pitkään käyttämättömänä.
- Määräaikaistarkastus (vuoden välein).
- Määräaikaistarkastus tarpeellisessa laajuudessa kun nostimen käytössä on tapahtunut rakenteen turvallisuuteen vaikuttanut onnettomuus tai vakava vaaratilanne.
- Määräaikaistarkastus tarpeellisessa laajuudessa kun nostin on ollut alttiina turvallisuutta heikentäville poikkeuksellisille olosuhteille.
- Perusteellinen määräaikaistarkastus (entinen "purettuna tarkastus" tai "10 -vuotistarkastus").
  - \* lähestyttäessä valmistajan määrittämiä nostolaitteen suunnittelurajoja,
  - \* elleivät nämä ole tiedossa, viimeistään 10 vuoden kuluessa nostimen ensimmäisestä käyttöönotosta.

Perusteelliselle tarkastukselle on laadittu erillinen pöytäkirjapohja.

Työnantajan vastuulla olevia muita tarkastuksia

Käyttöasetuksen 5 § velvoittaa työnantajaa pitämään nostimen säännöllisellä huollolla ja kunnossapidolla turvallisena sen käyttöänsä ajan. Työnantajan on jatkuvasti seurattava nostimen toimintakuntoa tarkastuksilla, testauksilla, mittauksilla ja muilla sopivilla keinoilla. Toimintakunnon varmistamiseksi tehtävän tarkastuksen ja testauksen saa tehdä ko. nostimen rakenteseen ja käyttöön perehtynyt pätevä henkilö. Mikäli työnantajalla itsellään ei ole riittävää osaamista, on käytettävä ulkopuolista asiantuntijaa.

Nostimen valmistaja voi ohjeissaan edellyttää tiettyjä tarkistuksia määrävällein, esim. 3 kuukauden välein. Nämä tarkistukset voi tehdä työnantajan palveluksessa oleva osaava / pätevä henkilö.

### **Käyttöönottotarkastus ennen ensimmäistä käyttöönottoa**

Käyttöönottotarkastus on tehtävä ennen nostimen ensimmäistä käyttöönottoa Suomessa.

Huom. EY / ETA-alueen ulkopuolelta (esim. USA:sta) käytettynä tuodun nostimen on täytettävä säädösten uudelle nostimelle asettamat vaatimukset.

Käyttöönottotarkastuksessa varmistetaan, että nostin on asennettu ohjeiden mukaisesti oikein ottaen huomioon nostimen käyttötarkoitus sekä varmistetaan hallinta- ja turvalaitteiden oikea toiminta.

Uusien nostimien on oltava koneasetuksen mukaisia, ja tältä osin käyttöönottotarkastuksessa tarkistetaan säädösten edellyttämien asiakirjojen olemassaolo. Nostinta ei ole ilman niitä saatettu laillisesti markkinoille, eikä sille näin ollen ole sallittua antaa käyttölupaa. (CE –merkintä, vaatimustenmukaisuusvakuutus ja käyttöohjeet).

Huom. Jos nostimen valmistaja valtuuttaa toisen talouden toimijan, kuten maahantuojan tai jakelijan, tekemään koneeseen muutoksia ennen loppukäyttäjälle toimittamista, valmistajalla säilyy oikeudellinen vastuu toimitetusta koneesta. Valmistajalla ei kuitenkaan ole oikeudellista vastuuta muiden talouden toimijoiden tai loppukäyttäjän ilman valmistajan lupaa koneeseen tekemistä lisäyksistä tai muutoksista.

Huom. Mikäli vaatimustenmukaisuusvakuutus ja CE-merkintä eivät ole asianmukaisia, ei laitetarkastajalla ole mahdollisuutta todeta nostinta käyttöön soveltuvaksi (ennen ensimmäistä käyttöönottoa tehtävässä käyttöönottotarkastuksessa).

Nostimen sähköjärjestelmälle tehdään käyttöönoton yhteydessä tarpeellisin osin standardissa SFS-EN 60204-32 (Koneturvallisuus. Koneiden sähkölaitteet. Osa 32: Vaatimukset nostokoneille) kohdassa 19 mainitut testit. Testit tekee sähköpätevydet omaava asiantuntija.

Huom. Testit voivat olla tarpeellisia siltä osalta, mitä autonostimen valmistaja ei ole saattanut valmiiksi, kuten sähkön tuonti sulakkeilta syötönerotuskytkimelle.

Käyttöönottotarkastuksen yhteydessä nostimelle on tehtävä rakenteiden lujuuden ja vakavuuden varmistamiseksi koekuormitus. Koekuormitusta on selvitetty tarkemmin kohdassa 6.

#### Vaatimustenmukaisuusvakuutus ja CE -merkintä

Vaatimustenmukaisuusvakuutuksessa valmistaja kertoo, minkä direktiivien vaatimukset nostin täyttää ja mitä standardeja suunnittelussa on käytetty. CE –merkinnällä valmistaja ilmoittaa, että hän on noudattanut koneen suunnittelussa ja valmistamisessa sitä koskevia direktiivejä tai vastaavia kansallisia vaatimuksia. Ulkomaisesta valmistajan kielellä laaditusta vakuutuksesta on oltava myös käänös suomen ja tarvittaessa ruotsin kielellä. Käänöksestä on vastuussa se taho, joka nostimen on Suomeen tuonut.

Huom. Vaatimustenmukaisuusvakuutus on mukana uuden nostimen käyttöönottotarkastuksessa mutta ei välttämättä myöhemmin, koska sen säilyttäminen ohjekirjasta erillisenä ei ole ollut pakollista. 29.12.2009 alkaen vaatimustenmukaisuusvakuutus tai vastaavat tiedot ilman sarjanumeroa ovat käyttöohjeissa tai niiden liitteenä.

Huom. Mikäli valmistaja on käyttänyt nostimen valmistuksessa täydellistä laadunvalvontamenettelyä, on CE –merkinnän yhteydessä myös ao. ilmoitetun laitoksen numero.

Vaatimustenmukaisuusvakuutuksessa on oltava viittaus nostinta koskeviin direktiiveihin tai niitä vastaaviin kansallisiin säädöksiin. Konedirektiivi on koskenut autonostimia 1.1.1995 alkaen. Konedirektiiviä on vastannut Suomessa konepäättös (1314/1994) ja 29.12.2009 alkaen koneasetus (400/2008). Säädöksissä on määrätty ne toimenpiteet, jotka nostimen valmistajan tai muun markkinoille saattajan on toteutettava ennen nostimen markkinoille saattamista.

Koneasetusta (400/2008) sovelletaan jokaiseen uuteen koneeseen sekä myös sellaiseen käytettyyn koneeseen, joka tuodaan Euroopan talousalueen (ETA-alueen) ulkopuolelta.

Valmistaja voi antaa vaatimustenmukaisuusvakuutuksen joko koskien yhtä nostinta tai useamman nostimen valmistussarjalle. Vakuutuksessa on tällöin mainittu joko yhden nostimen valmistenumero tai useampia numeroita.

Uuden nostimen muutoksesta (ennen käyttöönottoa) vastuussa oleva on antanut oman vaatimustenmukaisuusvakuutuksen yleensä seuraavissa tapauksissa; jos

- nostimen asentaja on asentanut sellaisia lisälaitteita, jotka eivät sisälly alkuperäisen valmistajan laitevalikoimaan, ja jotka muuttavat nostimen toimintaa. Tällaisia laitteita voivat olla esim. kevennin ja ravistin.

- Nostimen asentaja on poikennut nostimen valmistajan ohjeista.
- Nostimen valmistaja ei ole itse antanut nostimelle, sen tultua käyttövalmiiksi koneeksi, vaatimustenmukaisuusvakuutusta 2A –muodossa.

#### Nostinta koskevat direktiivit

Nostinta koskevat seuraavat direktiivit, joihin nostimen valmistaja on viittanut vaatimustenmukaisuusvakuutuksessaan.

**Konedirektiivi** 98/37/EY + muutos 98/79/EY  
2006/42/EY (voimassa 29.12.2009 alkaen)

Konedirektiivi koskee kaikkia nostimia.

Konedirektiivi 2006/42/EY on saatettu Suomessa voimaan Valtioneuvoston asetuksella 400/2008 koneiden turvallisuudesta, *koneasetus*.

Huom. 28.12.2009 asti valmistetuilla nostimilla viitataan edelleen vanhempaan konedirektiiviin 98/79/EY, vaikka ne ensimmäisen keran otettaisiin käyttöön (asennettaisiin) mainitun ajan jälkeen. Näin mm. niissä tapauksissa, joissa nostin on ollut myyntivarastossa.

**EMC -direktiivi** 89/336/ETY  
2004/108/EY (voimassa 20.7.2007 alkaen).

Koskee nostinta, jonka osana on jokin sähkölaite.

**Pienjännitedirektiivi** 73/23/EEC + muutos 93/68/EEC  
2006/95/EY (voimassa)

Koskee nostinta, jossa jännite on 50 – 1000 VAC tai  
75 – 1500 VDC.

Pienjännitedirektiiviä ei yleensä vakuutuksessa mainita.

Nostinta voivat tapauskohtaisesti koskea myös muut direktiivit, kuten EX (räjähdysuojaus) –direktiivi.

#### Käyttöönottotarkastus merkittävän muutoksen jälkeen

Nostin on tarkastettava ennen turvallisuuden kannalta merkittävän muutoksen tai uuteen paikkaan asentamisen jälkeistä käyttöönottoa.

Turvallisuuden kannalta merkittäviä muutostöitä ovat esim.

- laaja-alaisten vaurioiden korjaus,
- lisälaitteiden ja –varusteiden asennus jälkikäteen,
- turvalaitteiden muutos.

Kun käytössä ollut nostin asennetaan uudelleen, nostimen valmistuspäivä (nostimessa oleva valmistusvuosi) ratkaisee sen, miten nostinta kohdellaan.

Esim. 1 Vuonna 1990 käyttöön otettu nostin asennetaan uuteen paikkaan. Nostin voi edelleenkin olla turvallisuudeltaan siinä kunnossa, mitä edellytetään niiltä nostimilta, jotka on otettu käyttöön ennen

konepäättöksen voimaantuloa. Käyttöä koskevien säädösten edellyttämät turvallisuusparannukset tulee kuitenkin huomioida.

Esim. 2 Vuonna 2016 käyttöön otettu nostin asennetaan uuteen paikkaan. Nostimen tulee edelleenkin olla koneasetuksen mukaisessa kunnossa. Uutta CE -merkintää ei tehdä eikä uutta vaatimustenmukaisuusvakuutusta anneta, koska kyseessä ei ole nostimen ensimmäinen käyttöönotto.

Nostolaitteelle on lisäksi tarvittaessa tehtävä rakenteiden lujuuden ja vakaavuuden varmistamiseksi koekuormitus. Koekuormitusta on selvitetty tarkemmin kohdassa 6.

#### EY / ETA -alueelta käytettynä tuotu nostin

Käyttöönottotarkastus tehdään myös käytetylle nostimelle, joka tuodaan Suomeen muualta ETA-alueelta.

Tarkastuksen tarkoituksena on varmistaa, että nostin vastaa rakenteeltaan, varustukseltaan, ohjeistukseltaan ja merkinnöiltään vastaavia Suomessa jo käytössä olevia muita vastaavia nostimia ja että se soveltuu käyttöönotettavaksi siinä käyttötarkoituksessa ja –ympäristössä, johon se on hankittu.

Huom. Käytettynä maahantuodun nostimen käyttöönottotarkastuksessa on lisäksi aina selvitettävä, onko sille jo tehtävä ennen käyttöönottoa myös käyttöasetuksen 35 §:n mukainen perusteellinen määraikaistarkastus tai aika, milloin tämä tarkastus on tarkastajan arvion mukaan viimeistään tehtävä.  
Tätä koskeva merkintä tehdään tarkastuspöytäkirjaan.

Tarkastetaan, että nostimeen käytetyt rakenneaineet ovat käyttötarkoitukseen sopivia ja lujuudeltaan riittäviä. Suomessa on erityisesti otettava huomioon matalien lämpötilojen vaikutus ulkona käytettävän nostimen rakenneaineisiin. Käyttölämpötilarajoitusta ei ole, jos lämpötilaksi on valittu  $-35^{\circ}\text{C}$  tai kylmempi. Käytetyt rakenneaineet ja mitoitus (mm. mitä standardeja on käytetty) voidaan selvittää valmistajan antamista tiedoista tai pätevän tutkimuslaitoksen todistuksesta.

Nostimelle ja sen asennusalustalle tehdään vastaavat testit ja koekuormitukset, jotka tehdään nostimelle, joka siirretään uuteen paikkaan.

Huom. Ulkomailta tuodun nostimen ohjekirjallisuuden tulee olla suomen-tarvittaessa ruotsinkielellä.

#### Merkittävän muutostyön dokumentointi

Jos tarkastuksessa havaitaan, että kantaviin rakenteisiin on tehty korjaushit-sauksia tai jos nostimen osia on muutettu (osa alkuperäistä vastaava / ei ole vastaava turvallisuudeltaan), otetaan korjaukseen kantaa.

Muutoksista / korjauksista, joista ei ole huomautettavaa ja joista on tarvitta-essa tehty nostimen ohjekirjallisuuteen asiallinen merkintä, ei huomauteta

pöytäkirjassa. Sellaisista korjauksista ja lisäyksistä, jotka muuttavat alkupe-  
räisen nostimen rakennetta tai varustusta, on oltava tiedot myös ohjekirjalli-  
suudessa.

Lisätietoja on kohdassa 3.2 toimintakokeet ja suunnitelmien tarkastus.

### **Käyttöönottotarkastus nostimen oltua pitkään käyttämättömänä**

Nostimelle on tehtävä käyttöönottotarkastus myös silloin, kun se on ollut  
pitkään käyttämättömänä. Aikajaksoa ”pitkään” ei ole määritelty. Asiaa tu-  
leekin tarkastella mahdollisten riskitekijöiden kautta. Laitteiden sähköosien  
hapettuminen, kiinni takertuminen tai voiteluaineiden haihtuminen voivat  
aiheuttaa laitteen rikkoutumisen, turvalaitteen toimimattomuuden tai liik-  
keen päälle jäämisen käytön aikana.

Nostolaitteelle on tehtävä rakenteiden lujuuden ja vakavuuden varmistami-  
seksi koeajo ja tarvittaessa koekäyttö. Lisätietoja on kohdassa 6.

### **Määräaikaistarkastus**

Määräaikaistarkastus tehdään vuoden välein ensimmäisen käyttöönototar-  
kastuksen jälkeen. Tarkastusväliä voidaan pidentää, mikäli nostimen käyttö  
on ollut vähäistä ja olosuhteet erityisen vähän nostinta rasittavat. Tarkas-  
tusväliä on vastaavasti lyhennettävä, jos nostimen käyttö tai käyttöolosuh-  
teet ovat nostimen toimintakuntoa erityisesti rasittavat tai jos turvallisen  
toimintakunnon varmistamiselle on muu erityisen tärkeä syy.

Huom. Tarkastusvälin muuttaminen yhdestä vuodesta tulee perustua luot-  
tettaviin selvityksiin nostimen käyttömäärästä ja sen rasittavuuu-  
desta, jotka tarkastaja kirjaa ylös.

Määräaikaistarkastuksessa varmistetaan nostimen toimintakunto tarkasta-  
malla erityisesti, ettei nostimen tai sen materiaalien ikääntymisestä, väsy-  
misestä, kulumisesta, korroosiosta tai vaurioitumisesta aiheudu vaaraa.  
Tarvittaessa on jo normaalissa vuositarkastuksessa käytettävä ainetta rik-  
komattomia tarkastusmenetelmiä.

Huom. Tarve käyttää ainetta rikkomattomia tarkastusmenetelmiä nosti-  
men piilossa oleviin rakenteisiin on mahdollisesti silloin, kun nos-  
tinta on kolaroitu ja nostimen epäillään vaurioituneen.

Nostimen osia voidaan joutua purkamaan määräaikaistarkastuk-  
sessa ja tekemään nostimen piilossa oleviin rakenteisiin särötar-  
kastuksia, mikäli turvallisuudesta varmistuminen sitä edellyttää.

**Määräaikaistarkastuksessa otetaan kantaa myös seuraavan perusteellisen  
tarkastuksen tekoaikaan. Seuraavan perusteellisen määräaikaistarkastuksen  
(ennakoitu) tekoaika merkitään pöytäkirjaan jokaisessa tarkastuksessa.**

### **Määräaikaistarkastuksessa tehtävät testikuormitukset**

Nostimelle on tarkastuksen yhteydessä tehtävä tarpeellinen koeajo yhden  
vuoden välein ja siihen liittyvä koekäyttö suurimmalla sallitulla kuormalla  
neljän vuoden välein.



Ennen testikuormitusten tekemistä varmistetaan, että toimenpiteet voidaan suorittaa turvallisesti. Ulkopuolisten pääsy alueelle tulee tarvittaessa estää. Testikuormitusta käsitellään tarkemmin kohdassa 6.

### **Tarkastaminen poikkeuksellisten tilanteiden jälkeen**

Nostin on tarpeellisessa laajuudessa tarkastettava myös silloin, kun sen käytössä on tapahtunut sen rakenteen turvallisuuteen vaikuttanut onnettomuus tai vakava vaaratilanne tai kun se on ollut alttiina turvallisuutta heikentävillä poikkeuksellisilla olosuhteilla.

Tarkastuksessa arvioidaan, onko poikkeuksellinen tilanne aiheuttanut nostimen kunnan tai turvallisuuden huonontumista. Arvioidaan myös, onko nostimessa oleva vika tai puute aiheuttanut ko. tilanteen.

### **Perusteellinen määräaikaistarkastus**

Perusteellisesta määräaikaistarkastuksesta on aikaisemmin käytetty nimityksiä ”purettuna tarkastus” ja ”10-vuotistarkastus”.

Perusteellisen määräaikaistarkastuksen tavoitteena on havaita riittävän ajoissa nostimen teräsrakenteiden väsymisen aiheuttama rakenteiden vaurioituminen ja näin estää vaurioitumisen aiheuttamien vaarojen syntyminen.

Perusteellisessa tarkastuksessa on purettava sellaisia turvallisuuden kannalta tärkeitä kokoonpano-osia, joiden toimintakunnan tarkastaminen ei ole muutoin luotettavasti mahdollista.

Huom. Mikäli perusteellisen määräaikaistarkastuksen yhteydessä on tehty turvallisuuden kannalta merkittäviä muutostöitä esim. teräsrakenteisiin, tulee nostimelle muutostöiden osalta tehdä käyttöönottotarkastus.

Perusteellista määräaikaistarkastusta on käsitelty tarkemmin kohdassa 7. [Perusteelliselle tarkastukselle on oma pöytäkirjapohja.](#)

### **Määräaikaistarkastukset kunnonvalvontajärjestelmän osana**

Työnantaja voi korvata määräaikaistarkastukset asiantuntijayhteisön hyväksymällä kunnonvalvontajärjestelmällä, jos se vaikutukseltaan vastaa määräaikaistarkastuksia. Asiantuntijayhteisö arvioi vähintään kolmen vuoden välein kunnonvalvontajärjestelmän toimivuutta.

## **TARKASTAJAN PÄTEVYYS JA TARKASTUKSEN TEKEMINEN**

### **Yleistä**

Sen, joka toimeksiannosta suorittaa käyttöönotto- ja määräaikaistarkastuksia on velvollinen huolehtimaan siitä, että tarkastus tehdään asianmukaisesti ja että havaituista työväliseen turvallisuuteen vaikuttavista vioista ja puutteellisuuksista sekä tarvittaessa niiden korjaamisesta tai poistamisesta annetaan tarpeelliset ohjeet. Tarkastuksen tarkoituksena on osaltaan varmistua

käytön aikaisesta turvallisuudesta. Mikäli tarkastuksessa todetaan, että nostin ei vastaa turvallisuusvaatimuksia, on tarkastaja velvollinen antamaan nostimen haltijalle tai tarkastuksen tilaajalle selvityksen havaitsemistaan puutteista. Tarkastuksessa tulee tarpeellisessa laajuudessa ottaa huomioon valmistajan antamat ohjeet, jotka yleensä löytyvät nostimen ohjekirjasta.

Tarkastuksesta tulee pidättäytyä jos tarkastajan ammattitaito ei vastaa tarkastettavan laitteen edellyttämiä vaatimuksia. Työsuojeluviranomaiset valvovat, että tarkastukset on suoritettu asianmukaisesti.

Työsuojeluvaltuutetulle ja nostolaitteen pääasialliselle käyttäjälle tai, jollei häntä ole, muulle käyttäjälle on varattava tilaisuus osallistua tarkastukseen, jos se on mahdollista.

### Kirjallinen kuvaus tarkastusmenetelmistä

Laitetarkastajalla on oltava käyttöasetuksen 37 §:ssä tarkoitettu todistus pätevydestään sekä kirjallinen kuvaus tarkastusmenetelmistään. Tarkastajan on ne esitettävä asianomaisen työsuojeluviranomaisen niin vaatiessa.

Mikäli pätevyytensä osoittaneet nostolaitetarkastajat käyttävät osana menetelmäkuvaustaan näitä tarkastusohjeita, ovat he sitoutuneet näitä ohjeita myös noudattamaan esim. NDT-tarkastusten ja pöytäkirjamerkintöjen osalta.

Huom. Tarkastuspöytäkirjaan merkitään sekä seuraavan tulevan määräaikaistarkastuksen, että seuraavan tulevan perusteellisen määräaikaistarkastuksen ajankohdat. Seuraavan (määräaikais)tarkastuksen ajankohdan arviointi ja merkintä pöytäkirjaan on säädöksen mukaan aina tehtävä. Seuraavan perusteellisen määräaikaistarkastuksen ajankohdan **arviointi** on tehtävä joka tarkastuksessa. Ajankohdan **merkintä** on säädöksen perustelumistion mukaan tehtävä viimeistään edellisessä määräaikaistarkastuksessa ennen perusteellisen tarkastuksen ajankohtaa. Koska laitetarkastaja joutuu jokaisessa määräaikaistarkastuksessa arvioimaan em. ajan, on ohjeessa edellytetty, että laitetarkastaja tämän arvion myös pöytäkirjassa esittää. Säädöksen perustelumistion mukaan laitetarkastajan olisi uuden laitteen käyttöönottotarkastuksessa tai sen ensimmäisessä määräaikaistarkastuksessa selvitettävä laitteen suunnittelurajat ja merkittävät ne pöytäkirjaan. Mikäli laitetarkastaja ei halua tehdä pöytäkirjaan merkintää seuraavasta perusteellisesta tarkastuksesta, tulee hänen tältä osin tehdä oma pöytäkirjamallinsa, pöytäkirjaan liittyvä ohje ja kerrottava siitä kuvauksessaan tarkastusmenetelmistään.

Ohjeen lopussa kohdassa TARKASTUKSEN MENETELMÄKUVAUS on esitetty luettelona niitä asioita, jotka liittyvät tarkastuksen tekemiseen ja joista kirjallisessa kuvauksessa tulee olla selvitys.

## Tarkastuksen suorittajan pätevyys

Yli 0,5 m nostavan konekäyttöisen autonostimen, jonka kannattaman kuorman alla työskennellään, käyttöönotto- ja määräaikaistarkastusten suorittajana voi olla jokin seuraavista:

- Asiantuntijayhteisö, joka on vaatimusten mukaisuuden arviointipalvelujen pätevyyden toteamisesta annetun lain (920/2005) 4 §:ssä tarkoitettuna arviointielimen päteväksi toteama.
- Asiantuntija, joka on arviointielimen päteväksi toteaman sertifiointielimen hyväksymä.  
Kiwa Inspecta Henkilösertifiointi käsittelee ja myöntää asiantuntijoiden pätevyystodistuksia.

Käyttöönotto- ja määräaikaistarkastuksen suorittajan tulee olla tarkastettavan nostimen rakenteeseen, käyttöön, tarkastusvaatimuksiin ja valmistajan antamiin ohjeisiin perehtynyt henkilö, joka pystyy havaitsemaan nostimen mahdolliset viat ja puutteet. Tarkastuksen suorittajan tulee itsenäisesti turvallisuusteknisten seikkojen perusteella pystyä arvioimaan nostimessa havaittujen vikojen ja puutteiden vaikutukset työturvallisuuteen. Tarkastuksen suorittajan on käytettävä asiantuntija-apua erityisesti ainetta rikkomattomien tarkastusmenetelmien käytössä sekä sähköstä aiheutuvien vaarojen arvioinnissa, mikäli hänellä itsellään ei ole näihin pätevyyttä.

[Henkilöllä, joka tekee varsinaisen perusteellisen tarkastuksen ja täyttää siitä tarkastuspöytäkirjan, on oltava \(lisä\)pätevyys suorittaa ao. tarkastuksia.](#)

**Huom.** Tarkastuksen suorittajan arvion tulee perustua itsenäiseen osaamiseen. Tarkastajan omat tavoitteet ja sidonnaisuudet eivät saa vaikuttaa hänen arvionsa oikeellisuuteen. Näin ollen oman nostolaitteen tarkastaminen ei ole työsuojeluhallinnon kannan mukaan mahdollista. Tarkastaja voi kuitenkin olla palvelussuhteessa nostolaitteen omistajaan tai haltijaan. Saman henkilön ei kuitenkaan tulisi tarkastaa itse asentamaansa nostinta. Tavoitteena on, ettei omaa työtä tarkastettaisi.

Laitetarkastaja voi käyttää tarkastusta suorittaessaan apunaan muita siten, kuin hän on asian määrittänyt kuvauksessaan tarkastusmenetelmistä. Laitetarkastaja ei kuitenkaan voi siirtää vastuutaan tarkastuksesta muille. Laitteen voi purkaa tarkastusta varten muu taho sekä tehdä laitteelle peruskorjauksen mutta vain laitetarkastaja voi pöytäkirjassa ottaa kantaa tehtyjen toimenpiteiden asiallisuuteen.

## NDT-menetelmien käyttäjän pätevyys

NDT-tarkastuksen tekijän tulee olla asiantuntija käyttämäänsä NDT-menetelmään. Työnantajan/ laitetarkastajan on varmistuttava, että NDT-asiantuntijalla on riittävä pätevyys ja muut edellytykset NDT-tarkastuksen asianmukaiseen suorittamiseen.

NDT-menettelmien käyttöön on Suomessa olemassa pätevänti, jolla NDT-menettelmien käyttäjä voi hankkia itselleen asiantuntijuuden ja josta saatavalla sertifikaatilla hän voi osoittaa pätevyytensä.

Työturvallisuuslaki edellyttää vaarallisen koneen (käyttöasetuksen liitteessä mainitut laitteet) tarkastajilta erityispätevyyttä. Vastaavaa erityispätevyyttä edellytetään myös NDT-menettelmien käyttäjältä, koska muuten työturvallisuuslain edellyttämä pätevyysvaatimus ei toteudu.

Mikäli nostolaitteille suoritetaan käyttöasetuksen 403/2008 35 § tarkoittamia NDT tarkastuksia perusteellisen tarkastuksen yhteydessä, NDT-menettelmiä käyttävän henkilön on oltava päteväitetty standardin SFS-EN-ISO 9712 (tai vastaavien vaatimusten) mukaisesti. Tämä vaade tulee NDT menettelmäkohtaisista standardeista.

Pätevyyden lisäksi menettelmästandardit antavat muitakin vaatimuksia, kuten työhjeesta ja tarkastusraportista.

NDT-tarkastajan on tehtävä tarkastukset kirjallisen tarkastusohjeen mukaisesti tai on viitattava asianmukaiseen tuotestandardiin.

Tarkastuksista on laadittava tarkastuspöytäkirja.

Viitestandardit:

- Pätevänti: SFS-EN ISO 9712
- Tunkeumanestetarkastus [PT]: SFS-EN ISO 3452-1
- Magneettijauhettarkastus [MT]: SFS-EN ISO 9934-1
- Ultraäänitarkastus [UT]: SFS-EN ISO 16810
- Radiografinen tarkastus [RT]: SFS-EN ISO 5579

## TARKASTUS JA TARKASTUSOLOSUHTEET

Tarkastuksessa on noudatettava kunkin työpaikan työsuojeluohjeita ja huolehdittava kaikkien tarkastukseen osallistuvien sekä mahdollisten ulkopuolisten henkilöiden turvallisuudesta.

Huom. Lukittavaa syötönerotuskytkintä (tai turvakytkintä) on käytettävä estämään vaikeapääsyisiä kohteita tarkastettaessa mahdollisesti syntyvä tahattoman ohjausliikkeen tai sähkötapaturman vaara.

Huom. Ennen nostimen fyysisen tarkastuksen aloittamista todetaan myös, ettei nostimen liikeradalla ole turvallisuutta vaarantavia esineitä tai rakenteita.

Tarkastuksissa on otettava huomioon valmistajan tai maahantuojaan ohjeet. Ohjekilvissä ja käyttöohjeissa annettuja ohjeita tulee noudattaa.

Käyttöympäristö ja käyttöolosuhteet voivat edellyttää, että nostimen tarkastuksen kannalta tärkeät rakenteet puhdistetaan huolellisesti ennen tarkastusta. Tällöin mm. alkavat murtumat on mahdollista havaita.

## Tarkastajan työnantajan velvoitteet

Laitetarkastajan toimintaedellytykset tulee turvata antamalla hänen käyttöönsä tarvittavat työvälineet ja suojaimet. Myös laitetarkastajan osaamisen ylläpidosta tulee huolehtia.

## TARKASTUSPÖYTÄKIRJAN LAATIMINEN

Tarkastuspöytäkirjamalleja on kaksi erilaista. Toinen on tarkoitettu yksinomaan perusteelliselle määräaikaistarkastukselle. Toinen pöytäkirja on kaikille muille käyttöasetuksen edellyttämille tarkastuksille.

Tarkastuksista on pidettävä pöytäkirjaa, josta ilmenee tarkastuksen kulku. Sen tulee sisältää havainnot työvälineen turvallisuuteen vaikuttavista vioista ja puutteellisuuksista sekä niiden korjaamiseksi ja poistamiseksi annetut tarpeelliset ohjeet. Lisäksi sen tulee sisältää tarkastajan arvio siitä, koska seuraava määräaikaistarkastus ja perusteellinen määräaikaistarkastus on tehtävä ja mitä siinä pitää erityisesti selvittää. Pöytäkirjaan tulee merkitä viimeisen perusteellisen tarkastuksen päivämäärä, mikäli se on tehty.

Tarkastajan on mahdollista numeroida tekemiensä tarkastusten tarkastuspöytäkirjat järjestysnumerolla esim. 1/xxxx, jossa xxxx on kuluva vuosi.

Tarkastuspöytäkirjan kohdat on aina täytettävä merkitsemällä asianomainen sarake. Mikäli jokin pöytäkirjan kohta ei sovellu tarkastettavalle nostimelle, on ko. kohta viivattava selkeästi yli molempien ruutujen osalta. Huomautukset kirjataan puutelistaan.

Pöytäkirjan laitteen tarkastuksesta tekee itsenäisesti aina yksi laitetarkastaja. Tarkastuspöytäkirjaan laitetarkastaja voi liittää liitteiksi muiden asiantuntijoiden antamia todistuksia.

## Tarkastuspaikka ja tarkastajatiedot

Tarkastuspöytäkirjaan tarkastaja merkitsee tunnistustietonsa (nimi, yritys, yms.). Pätevyytensä osoittanut asiantuntija kirjoittaa sertifikaattinumeronsa ao. kohtaan pöytäkirjassa. Pöytäkirjassa esitettyjen tietojen perusteella tarkastaja voidaan yksiselitteisesti nimetä.

Huom. Sertifikaattinumero on tarkoitettu käytettäväksi vain niiden nostimien yhteydessä, joita sertifiointi koskee.

Pöytäkirjaan merkitään tarkastuksen tekopaikkakunta ja tarkastuksen tekopäivä.

Huom. Asianmukaiset tietokoneella säilytetyt ja sähköisesti lähetetyt pöytäkirjat voivat olla ilman tarkastajan allekirjoitusta.

## Nostimen perustiedot

Tarkastuspöytäkirjaan kirjataan nostimen perustiedot, jotka pääsääntöisesti käyvät ilmi konekilvestä. Jos konekilpeä ei ole, on tiedot pyrittävä selvittämään asiakirjoista yms. Tarkastettava nostin on määriteltävä ja merkittävä

konekilven puuttuessa siten, että laadittu pöytäkirja voi koskea vain tarkastettua nostinta.

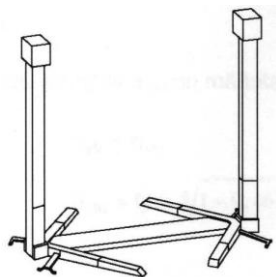
Vain tarkastetut nostimen osat ja varusteet merkitään pöytäkirjaan.

Mikäli haltija –tietoa ei ole saatavissa, voi ko. kohtaan kirjoittaa tarkastuksen tilaajan tiedot.

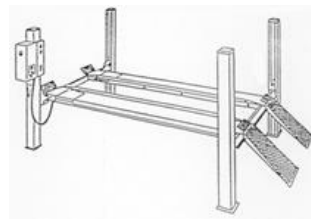
Valmistaja / maahantuojaja (= EY-alueelle tuojaja) –tiedoista riittää, kun mainitsee toisen.

**Nostimen määrittely** Tarkastuspöytäkirjaan merkitään nostimen rakennetyypin kuvaus.

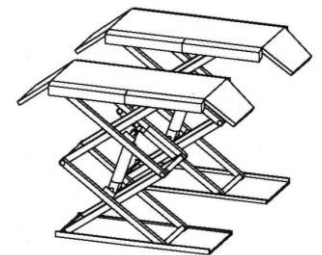
Nostimen kuvaus ja kuormauselin



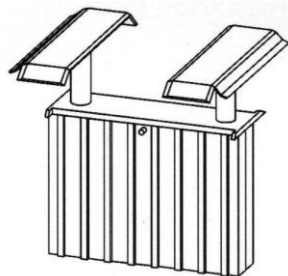
Kaksipilarinostin, jossa kuormauselimenä ovat nostovarret.



Nelipilarinostin, jossa kuormauselimenä ovat ajosillat.



Saksinostin, jossa kuormauselimenä ovat lyhyet ajosillat.



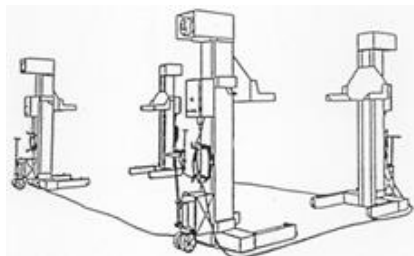
Kaksisynter nostin, jossa kuormauselimenä ovat lyhyet ajosillat.



Suuntaisnostin / vivusto, jossa kuormauselimenä ovat nostopalkkiin kiinnitetyt nostovarret.



Saksinostin (korinoikaisupenkki), jossa kuormauselimenä on nostopalkki / -taso.



Siirrettävä, pyöristä nostava 4-pilarinostin, jossa kuormauselimenä on nostohaarukka.



Saksinostin (moottoripyöränostin), jossa kuormauselimenä on ajosilta. Tämä nostin on rakenteeltaan sellainen, että kuorman alle ei mennä.

Nostin voi olla myös erityisnostin, kuten rautatiekaluston nostoon tarkoitettu.

Kuormauselimenä voivat olla;

- ajosillat kuten yllä kuvatussa nelipilarinostimessa tai lyhyet ajosillat kuten yllä kuvatuissa saksinostimessa ja kaksisylinterinostimessa,
- nostovarret kuten yllä kuvatussa kaksipilarinostimessa ja suuntaisnostimessa,
- nostopalkki,
- muu; kuten pyörien sivusta nostava nostohaarukka.

Niillä nostimilla, joilla kuormauselimenä on nostopalkki ja siihen kiinnitetty nostovarret, voidaan pöytäkirjaan merkitä molemmat kuormauselimet.

Huom. Korinoikaisupenkistä tarkastetaan autonostimena ne osat, jotka liittyvät ajoneuvon nostamiseen. Muut korinoikaisupenkin osat ovat työvälineitä, joiden kunnosta työnantajan tulee huolehtia muulla tavoin käyttöasetuksen 5 §:n mukaisesti.

#### Kannatin

Kannattimena voi olla;

- Köysi tai ketju, (liike saadaan aikaan esim. hydraulisylinterillä),
- ruuvi/mutteri, (liike saadaan aikaan esim. sähkömoottorilla),
- hydraulimäntä,
- muu; kuten paineilmatäyttöinen palje.

#### Asennustapa

Nostin voi olla asennettu suoraan lattian päälle. Nostin voi olla osittain tai kokonaan lattiaan upotettu. Nostin voi olla myös siirrettävä. Muu asennustapa voisi olla esim. riippuva.

Huom. Sellainen köysistä riippuva nostin, joka on tarkoitettu vain auton nostamista esittelyä varten ylös, ei ole ajoneuvon huoltonostin (autonostin). Tällainen nostin on käyttöasetuksen 5 §:n määrittämän kunnossapidon alainen.

#### Varusteet

Pöytäkirjaan merkitään myös nostimen varustelu. Nostimen varusteet, kuten kevennin ja ravistin, tulee tarkastaa ja merkitä pöytäkirjaan. Varusteet voi tarvittaessa yksilöidä esim. kirjoittamalla tyhjälle riville niiden tunnistetiedot.

#### Tarkastuskohdat

Tarkastuskohtien **K** / **E** -ruudut on aina täytettävä merkitsemällä asianomainen sarake. Mikäli pöytäkirjan kohta ei sovellu tarkastettavalle nostimelle, on ko. kohta viivattava selkeästi yli molempien (⇐⇒) -ruutujen osalta.

Huomautukset kirjataan puutelistaan. Kukin puute merkitään vain yhteen kohtaan kaavaketta, paikkaan, joka parhaiten sen merkitsemiseen soveltuu.

Toisinaan pöytäkirja täytetään vasta nostimelle suoritettujen korjausten jälkeen. Tällöin täytettyyn pöytäkirjaan ei tule puutemerkintöjä. Näissä tapauksissa tulee tarkastajan kirjata pöytäkirjan liitteeseen (esim. puutelistaan) ne nostimelle suoritettavat korjaustoimenpiteet, joilla on merkitystä kun nostimen kuntoa myöhemmin arvioidaan. Näitä korjaustoimenpiteitä ovat mm.

turvajärjestelmiin, sylintereille tai kantaville rakenteille suoritettut korjaukset.

Seuraavien numeroitujen kohtien (1-7) numerointi vastaa liitteenä olevan pöytäkirjamallin numerointia.

## 1. YLEISET VAATIMUKSET

### 1.1 Soveltuvuus

Soveltuvuuden arvioinnissa tarkastetaan, että nostin soveltuu siihen käyttö-tarkoitukseen ja käyttöympäristöön, johon se on tarkoitettu.

Nostin ei sovellu esim. työhön tai käyttöympäristöön, jos

- korjaamokäyttöön tarkoitettua nostinta käytetään ajoneuvokatsastuksessa, jossa nostokertojen suuri määrä edellyttää mm. rakenteiden käyttölujuustarkastelua, tai
- korjaamokäyttöön tarkoitettua nostinta käytetään alustasuojauksessa tai pesupaikalla, eikä mm. sen sähkösuojauksessa ole otettu huomioon poikkeavan käyttöympäristön asettamia lisävaatimuksia.

#### 1.1.1 Vaatimustenmukaisuus ennen ensimmäistä käyttöönottoa

Vaatimustenmukaisuusvakuutus ja CE-merkintä ovat edellytyksiä sille, että autonostimen saa ottaa EY / ETA-alueella käyttöön. Tämän vuoksi laiteta-  
kastajan tulee uuden autonostimen ensimmäisessä käyttöönototarkastuk-  
sessa todeta mainitut asiat.

Esimerkkinä kohta eräästä tyyppitarkastetun nostimen vaatimustenmukai-  
suusvakuutuksesta, jonka valmistaja on antanut:

*Valmistajan noudattamat standardit*

European Standards	EN 1493+A1:2008, EN 12100-1/A1:2009, EN 12100-2/A1:2009
Other references.	
EC Type-Examination Certificate	No. [REDACTED], valid until 2015-01-11
By	Inspecta Sweden AB, Notified Body No. 0409

*Tyyppitar-  
kastussertifi-  
kaatin nume-  
ro (peitetty)  
ja aika, jo-  
hon asti se  
on ollut voi-  
massa*

*Tyyppitarkastuksen tehnyt laitos ja laitoksen numero. (Jokai-  
sella laitoksella on oma numeronsa.)*

Mikäli alkuperäinen vaatimustenmukaisuusvakuutus on esim. englanninkie-  
linen (kuten kuvassa), siitä tulee olla suomenkielinen, tarvittaessa ruotsin-  
kielinen käännös. Käännös voi olla osana ohjekirjaa.

Mikäli vakuutus ja CE-merkki ovat olemassa mutta käännös puuttuu, voi-  
daan käännöksen puuttumiselle antaa korjausaika ja nostin muuten vakuu-  
tuksen osalta todeta käyttöön soveltuvaksi.



Huom. Mikäli nostin on tyyppitarkastus- tai laadunvarmistusmenettelyssä olleen nostimen mukainen, on siitä vakuutuksessa maininta (laitoksen tiedot).

Tällöin kannattaa huomioida, että autonostinta koskevasta standardista on voitu poiketa. Nostimen tulee tällöin rakenteeltaan olla valmistajan ohjeen mukainen.

Vaaraa aiheuttavia puutteita, jotka johtuvat esim. ympäristöstä, ei tule sallia.

Mikäli nostin on valmistettu standardin SFS-EN 1493 mukaan (vaihtoehto tyyppitarkastus- tai laadunvarmistusmenettelylle), ei vakuutuksessa ole tyyppitarkastus- tai laadunvarmistuslaitoksen tietoja. Tällaisen nostimen tulee rakenteeltaan olla standardissa esitetyn mukainen.

Tarkastetaan myös, että keventimestä tai ravistimesta, mikäli ne eivät ole autonostimen valmistajan toimittamia (ne eivät sisälly autonostimen ohjekirjaan), on omat vaatimustenmukaisuusvakuutuksensa.

## 1.2 Asennus-, käyttö- ja huolto-ohjeet

Tarkastetaan nostimen mukana toimitetut ohjeet ja että ne vastaavat tarkastettavaa nostinta. Nostimeen mahdollisesti jälkikäteen tehdyt rakenteelliset muutokset on oltava kerrottuna ohjekirjassa (esim. lisäsivuna). Ohjeiden on (varaosavuja yms. lukuun ottamatta) oltava suomenkielisiä, tarvittaessa ruotsinkielisiä.

Huom. 29.12.2009 alkaen, koneasetuksen mukaisissa nostimissa, vaatimustenmukaisuusvakuutuksen tiedot ovat myös käyttöohjeissa. Alkuperäisissä ohjeissa on myös teksti ao. kielellä ”alkuperäiset ohjeet”. Käännöksessä on teksti ”alkuperäisten ohjeiden käännös”. (Myös suomenkieliset ohjeet voivat olla alkuperäiset.)

Huom. Tarkastetaan myös, että nostimeen liitettyjen varusteiden ohjeet ovat asialliset.

Uusien (standardin mukaisten) nostimien käyttöohjeiden sisältö on kuvattu SFS-EN 1493 standardin kohdassa 7.3.

Vanhempien nostimien käyttöohjekirjasta tarkastetaan ainakin seuraavat asiat;

- Ohjekirja on ao. nostimelle ja se on luettavassa kunnossa,
- ohjekirja on suomen-, tarvittaessa ruotsinkielinen (yleensä se kieli, jota käyttöpaikalla puhutaan),
- ohjekirjassa on kuvattu ao. nostimen käyttö,
- ohjekirjassa on kuvattu ao. nostimelle tehtävät huoltotoimenpiteet.

## 1.3 Konekilpi (valmistajakilpi)

Konekilpi saa olla millä tahansa virallisella EU-maan kielellä. Nostimen ohjekirjassa on konekilpi selostettuna.

Tarkastetaan, että konekilpi on helposti havaittavassa paikassa, ja että se sisältää seuraavat tiedot:

- valmistajan (tai EY / ETA-alueelle tuojan) tiedot
- tieto laitteen merkistä / tyypistä
- sarjanumero (mikäli sarjavalmisteen laite)
- valmistusvuosi
- CE –merkintä (vain konepäättöksen ja -asetuksen mukaiset nostimet).

Konekilvessä voi lisäksi olla seuraavia tietoja;

- valmistusmaa (SFS-EN 1493 standardin mukaiset nostimet)
- suurin sallittu kuorma

Joistakin nostimista puuttuu em. turvallisuuden kannalta oleellisia tietoja. Tarkastetaan, että nämä nostimet on varustettu esim. lisäkilvellä, jossa tarvittavat puuttuvat tiedot esitetään.

Huom. Ennen kuin puuttuvat tiedot voidaan merkitä lisäkilpeen, on ne luotettavasti selvitettävä.

Huom. CE-merkinnän ollessa vaurioitunut. Ellei ohjekirjasta voida kopioida konekilven mallia CE-merkintöineen tai valmistajan edustajalta saada uutta konekilpeä, tulee puute vain todeta. CE-merkinnän vaurioituneen CE-merkin tilalle voi tehdä vain valmistajan edustaja.

Tarkastetaan, että konekilpi on ehyt ja luettavissa. Tarkoitukseen soveltuu pysyväkiinnitteinen (niitattu, hitsattu tms.) metallikilpi. Suojattuun paikkaan kiinnitetty muovitettu tai metallifoliokilpi täyttää myös vaatimukset.

#### 1.4 Sallittu kuorma / kuormakilpi

Tarkastetaan, että autonostimen suurin sallittu kuormitus on merkitty näkyvästi ja pysyvästi kg:na tai tonneina nostimeen.

Erityiskäyttöön, kuten trukkien tai muun erityiskaluston nostoon tarkoitetuissa nostimissa tarkastetaan, että nostimessa on kuormituskilpi, jossa erilaisia sallittuja kuormitustilanteita kuvaavat kuormajakautumat on esitetty selkeästi ja käyttäjän kannalta ymmärrettävällä tavalla.

Kuormakilpi voi sijaita itse nostimessa tai nostimen käyttöpaikalla, kuten oheisessa kuvassa. Kuormakilpi voi olla myös tarrana.



#### 1.5 Ohje- ja varoituskilvet

Tarkastetaan, että nostimessa on työntekijöiden turvallisuuden varmistamiseksi tarvittavat varoitukset ja merkinnät paikoillaan ja luettavissa.

Merkinnät voivat olla muuallakin kuin itse nostimessa, mikäli ne ovat mielletävissä nostimeen kuuluviksi.

Tarkastetaan myös, että käyttöohjeissa mainitut kilvet ja varoitusmerkinnät ovat nostimessa.

Tarkastetaan että jokaisella nostimen ohjauspaikalla on pysyvä ja helposti havaittava kilpi (kilvet), jossa on riittävät käyttöä koskevat ohjeet sekä tärkeimmät rajoitukset ja varoitukset sekä viittaus käyttöohjeisiin. Asiallisesti suojattuun paikkaan kiinnitetty muovikilpi tai tarra on riittävä.

Varoitukset voidaan esittää myös yleispätevillä symbolimerkeillä. Nostimessa käytettyjen merkkien selitysten on käytävä ilmi käyttöohjekirjasta.

Oheisena merkki ”henkilönosto kielletty noston / laskun aikana”



Ohje- ja varoituskilvissä esitetään mm. seuraavia tietoja;

- ”henkilönosto kielletty”,
- ”taakan alla oleminen kielletty noston / laskun aikana”,
- ”käyttöohjetiiivistelmä”
- oma paino, jos nostin on siirrettävä tai liikuteltava

Käyttöohjetiiivistelmän on sijaittava käyttöpaikalla.

Sellaisten tilanteiden varalta, että nostimessa olevat ohje- ja varoituskilvet katoavat, on turvallisuuden kannalta merkittävistä kilvistä ja niiden sijaintipaikasta oltava tieto ohjekirjassa tai muussa tallenteessa uusien kilpien valmistamista varten.

## 1.6 Turvavärit

Tarkastetaan, että nostimen törmäys- tai kompastumisvaaraa aiheuttavat uloimmat osat on merkitty turvavärein.

Huom. Joidenkin ajoramppien alastulokohta lattiaan on tarpeellista merkitä huomiovärillä mikäli rampin paino yms. seikka voi aiheuttaa vaaraa.

Valtioneuvoston asetus (687/2015) työpaikkojen turvamerkeistä ja niiden vähimmäisvaatimuksista tuli voimaan 1.8.2015. Samalla kumottiin aikaisempi Valtioneuvoston päätös (976/1994) työpaikkojen turvamerkeistä ja niiden käytöstä.

Mikäli nostimen turvavärit on nostimen valmistajan ratkaisun mukainen, tulee se hyväksyä, ellei käyttöpaikan olosuhteista muuta johdu.

Mikäli nostimen turvavärit määräytyvät käyttöpaikan olosuhteiden mukaan, noudatetaan VNa 687/2015 vaatimuksia. Säädöksen 14§ edellyttää seuraavaa;

- Paikat, joihin työntekijöillä on työn tekemiseksi pääsy ja joissa on vaara törmätä esteisiin, pudota tai jäädä putoavien esineiden alle, tulee merkitä vuorottaisin keltaisin ja mustin tai punaisin ja keltaisin tai punaisin ja valkoisin raidoin.

- Esteitä ja vaarallisia paikkoja tarkoittavien merkkien on oltava riittävän kookkaita suhteessa kyseiseen esteeseen tai vaaralliseen alueeseen. Yleensä 50 mm korkea varoitusteippi on riittävä.
- Raitojen on oltava noin 45 asteen kulmassa.

Huom! Kumottu Valtioneuvoston päätös (976/1994) mahdollisti aikaisemmin myös muut väri vaihtoehdot kuin edellä mainitut, mikäli niillä oli vastaava turvallisuusvaikutus.

Huomio- tai varoitusvaloilla voidaan korvata turvaväri vaatimus.

## 1.7 Tarkastuskilpi

Tarkastuksesta on tehtävä merkintä nostimeen.

Tarkastuskilven osalta tehdään puutemaininta vain pysyväksi tarkoitetun kilven puutteista, kuten;

- kilpi on irtoamassa,
- kilven merkintäkohdat ovat lopussa.

Mikäli nostimessa ei ole tarkastuskilpeä, johon tarkastaja tekee tarkastusmerkinnän, on nostimeen tehtävä tarkastusmerkintä muulla tavoin (esim. tarkastajan henkilö- tai firmakohtainen tarkastustarra). [Tarramerkinnän tulee säilyä luettavana vähintään seuraavaan tarkastukseen asti.](#)

Jos nostimeen on kiinnitetty kilpi tarkastusmerkintöjä varten, tarkastajan on täytettävä se. Kilpimerkinnän lisäksi tarkastaja voi kiinnittää nostimeen myös oman tarkastustarran.

**Huom.** [Tarkastuskilpitarra tulee kiinnittää näkyville kulumiselta ja vaurioitumiselta suojassa olevaan paikkaan.](#)

## 1.8 (tyhjä kohta)

Tyhjiä kohtia voi käyttää esim. sellaisen puutekohdan merkitsemiseen, jolle ei löydy nimettyä kohtaa.

## 2. NOSTIMEN RAKENTEET

### 2.1 Teräsrakenteet ja liitokset

Tarkastetaan silmämääräisesti, ettei nostimen rakenteissa ole lujutta heikentäviä syöpymiä, kulumia tai muodonmuutoksia. Rakenteissa olevat murtumat ja hitsauskohtien repeämät on merkittävä korjattaviksi ennen seuraavaa käyttöä ja löystyneet ruuviliitokset kiristettäväksi. Alkavalle särölle voi perustellusti antaa korjausajan.

Turvallisuuden kannalta tärkeille, piilossa oleville rakenteille tarkastaja voi edellyttää tarvittaessa särötutkimuksen ainetta rikkomattomalla tarkastusmenetelmällä jo ennen perusteellisen määräaikaistarkastuksen tekoaikaa.

### 2.2 Ajosillat

Tarkastetaan ajosiltojen ja niiden päätyesteiden kunto. Jos nostimessa käytetään ajosiltojen varassa toimivaa pyörien vapauttamiseen tarkoitettua apunostinta (kevennin), varmistetaan, että se on otettu ajosiltojen mitoitus-

nessa huomioon (esim. nostimen valmistajan antamissa ohjeissa on apunostinta koskevat ohjeet).

Ajosiltojen päätyesteiden korkeus on vähintään 0,1 m. Päätyesteen on nouseva suojausasetoon viimeistään silloin, kun ajosilta on nostettu 0,75 m korkeuteen.

Raideajoneuvojen päätyesteiden korkeuden on oltava vähintään 25 mm ja niiden on nouseva suojausasetoon viimeistään silloin, kun ajosilta on nostettu 0,1 m korkeuteen.

Huom. Tyypitarkastetuilla nostimilla on voitu poiketa em. standardissa ilmoitetuista arvoista. Näillä nostimilla tarkastetaan, että mitat ovat valmistajan ilmoittamien arvojen mukaisia.

## 2.3 Nostovarret

Tarkastetaan nostovarsien kunto ja todetaan niiden sivusuuntaisen liikkeen estoon tarkoitetun turvalaitteen toimivuus ja pitokyky. Tarkastetaan nostovarsien tukitallojen kunto (estävät ajoneuvon luistamisen riittävän hyvin) ja luotettava kiinnitys irtoamisen estämiseksi. Mahdollisten korotusjatkeiden luotettavuus on arvioitava.

Huom. Joissakin erikoisnostimissa voi valmistajan ratkaisuna olla käytetty nostovarsia, joista puuttuu sivuttaislukinta. Näiden nostimien turvallisuuden on arvioinut tyypitarkastuslaitos (vakuutuksessa ja ohjekirjassa on tieto tarkastuslaitoksesta).

Esim. Oheisella nostimella jalkaterän puristumisvaara on estetty hitaan loppuliikkeen lisäksi varren nousemisella.



Sivuttaislukinnan puute ei aiheuta tässä nostimessa vaaraa, koska talloilta mahdollisesti luistaessaan auto jää keskellä olevan tason varaan.

### 2.3.1 Nostovarsien turvalukitus

Tarkastuksessa todetaan turvalaitteen luotettava toiminta. Pitokyky voidaan tarvittaessa testata esim. käsitaljan ja dynamometrin avulla.

Huom! Autonostimeen henkilön aiheuttamat sivuttaisvoimat kohdistuvat samanaikaisesti kaikkiin nostovarsiin. Kahta nostovartta kerrallaan koevedettäessä niiden väliin asennetulla taljalla, voidaan testiarvona käyttää esim. 500 N (50 kp).

## 2.4 Nostopalkki/-taso

Tarkastetaan nostopalkkien ja -tasojen kunto.

Kaksisynterisissä palkkinostimissa, joissa sylinterien eriaikainen liike voi aiheuttaa ajoneuvon kallistumisen, käytetään nostopalkkeihin tarvittavia nostokorvakkeita.

## 2.5 Muut nostolaitteet ja –osat, kevennin

Tarkastetaan nostopäiden kunto ja verrataan niitä valmistajan ohjeissa annettuihin rakennetietoihin.

Mikäli nostimeen on jälkikäteen hankittu siihen kuulumattomia nostossa käytettäviä irtotalloja, tarkistetaan, että niitä on parillinen määrä ja niiden käyttö ei aiheuta vaaraa. Ajoneuvoa rungosta nostavat nostosillat voidaan yleensä varustaa vain sellaisilla irtotalloilla, joiden korkeus on pienempi kuin tallan pohjan halkaisija.

### 2.5.1 Kevennin

Autonostimen yhteydessä oleva kevennin tarkastetaan myös. Autonostimen yhteydessä olevalle keventimelle tulee tehdä kaikki vastaavat testikuormitukset ja muut tarkastustoimenpiteet kuin varsinaiselle autonostimellekin.

Keventimestä tarkastetaan mm. seuraavia kohteita;

- kevennin liikkuu kiskoillaan (kevyesti) ja pysähtyy stoppareihin nostimen pituussuunnassa,
- keventimessä on esteet, ettei se nouse pois kiskoilta,
- keventimen sivusuuntaiset levitysosat liikkuvat (kevyesti) ja pysähtyvät stoppareihin,
- keventimen nostotallat ja niiden mahdolliset korotuspalat ovat ehjiä, nostotallojen liukuestekumit ovat ehjiä,
- kevennin toimii moitteettomasti ohjamerkintöjensä mukaisesti ja hallintalaitteet ovat ehjiä,
- keventimessä ei ole käsivahingon vaaraa,
- keventimessä ei ole hydraulinesteen painesuihkun vaaraa.

Vanhemmissa keventimissä voi olla käsivahingon vaara, jota ei voida sallia. Vaara on yleensä poistettu kaksinkäsinhallinnalla (kädet pakotetaan tiettyyn kohtaan, jossa ne eivät ole vaaravyöhykkeellä). Tarkastettava erityisesti, ettei kaksinkäsinhallintaa ole tehty toimimattomaksi (voidaan ohjata yhdellä kädellä).

Huom. Pelkästään autokatsastuskäytössä olevissa nostimissa voidaan joissakin tapauksissa jättää keventimen laskuliike päälle. Tämä on mahdollista vain työnantajan ratkaisuna kirjallisen riskinarvioinnin ja työohjeen antamisen kautta.

Joillakin keventimillä voi olla myös nestesuihkun vaara keventimen sisäpuolisen hydrauliletkun rikkoutuessa. (Katso kohta; Hydraulijärjestelmä / nestesuihkun vaara.)

### 2.5.2 Ravistin

Joissakin nostimissa on pyörän ripustuksien välyksien tarkastamista varten ravistin. Yleensä ravistin toimii hydraulisylinterillä jota ohjataan kaapelin päässä olevalla ohjaimella ravistimen vierestä. Tarkastetaan, ettei käyttäjän luonnollisen käyttöpaikan lähellä ole suojaamattomia korkeapaineletkuja (lähempänä kuin 1 m. käyttäjää).

## 2.6 Teräsköydet ja köysipyörät

Tarkastetaan köysien ja köysien kiinnitysten sekä köysipyörien ja köysien uraltasuistumissuojien kunto. Köysien hylkäämiskriteerinä voidaan käyttää esim. (englanninkielistä) standardia SFS-ISO 4309 Nosturit. Teräsköydet. Hoito, kunnossapito, asennus, tarkastaminen ja hylkääminen. Jos on erityistä syytä epäillä nostimeen vaihdetun köyden asianmukaisuutta, siitä on pyydettävä riittävät selvitykset.

## 2.7 Nostoketjut ja -ketjupyörät

Tarkastetaan nostoketjut ja -ketjupyörät käyttäen arvioinnissa esim. standardia SFS 5614 (Hissien teräsketjut. Ketjujen hylkäämisperusteet).

## 2.8 Nostoruuvi ja -mutteri

Tarkastetaan nostoruuvien suoruus ja kiinnitykset ja että nostoruuvien suojukset ja mahdollinen voitelu ovat kunnossa. Tarkastetaan nostomutterin kierteen kuluma valmistajan antamien ohjeiden mukaisesti. Nostoruuvissa ei saa olla näkyviä vaurioita eikä epäpuhtauksia.

Turvamutteria käsitellään kohdassa 5.5.

## 2.9 Nostosylinteri

Tarkastetaan, että sylinterit ovat ehjiä, niissä ei ole hydraulivuotoja ja että lukinnat ovat ehjiä ja paikoillaan.

Huom. Kaikki puutteet nostotoiminnon aikaansaavissa sylintereissä voidaan merkitä nostosylinteri -kohtaan, vaikka ne eivät olisi-kaan varsinaisia kannattimia.

Lattiaan upotettu kannatin, kuten hydraulisen nostimen sylinteri, on voitava tarkastaa esim. tarkastusluukkujen kautta.

Sylinterin ympärillä oleva suojavaippa on toisinaan valettu kiinni perustukseen. Mikäli suojavaippa on paineenalainen on sen kunnosta varmistuttava säännöllisin väliajoin. Esim. sylinteri voidaan nostaa ulos suojavaipasta määrävälein.

Sylinterikaivannon peitelevyjen irrottamisen jälkeen tarkastaja varmistuu siitä, ettei sylinterivaipassa, putkissa tai yhteissä ole pahoja syöpymiä eikä kaivannossa ole öljyä.

Tarvittaessa on sylinteri nostettava ylös lähempää tarkastusta varten.

Vanhat nostosylinterit saattavat olla lattiaan betonoidut, ilman tarkastusluukkuja. Tarkastuksen yhteydessä on syytä selvittää onko järjestelmään jouduttu lisäämään öljyä siinä määrin, että öljyvuoto on epäiltävissä.

Nostosylinteri on tällöin nostettava ylös vian korjaamiseksi.

Huom. Perusteellisessa määräaikaistarkastuksessa sekä tarvittaessa jo määräaikaistarkastuksen yhteydessä on piilossa olevien turvallisuuteen liittyvien osien ja rakenteiden kunnosta varmistuttava.

## 2.10 Saksivivusto ja muut kannattimet

Tarkastetaan vivustojen toiminta ja lukinnat sekä varmistetaan, etteivät nivelien kulumat tai välykset vaaranna nostomekanismin turvallista toimintaa.

Tarkastetaan myös, että vivuston liukurullat ja –palat ovat eheitä ja liikkuvat asianmukaisesti.

Huom. Vivuston akselitapit ovat sellaisia piilossa olevia osia, että ne on syytä avata ja tarkastaa perusteellisessa määräaikaistarkastuksessa.

Mikäli akselitappeja ei tällöin vaihdeta, tulisi ainakin rasiteuimmat akselit tarkastaa käyttäen ainetta rikkomattomia (NDT) tarkastusmenetelmiä.

## 2.11 Asennus, lattiakiinnitykset

Tarkastetaan, että nostimen asennus käyttöpaikkaan on tehty valmistajan antamien asennusohjeiden mukaisesti.

Tarkastetaan lattiakiinnitysten pitävyys.

Huom. Mikäli lattiakiinnityksen pultit on kiristetty valmistajan antamaan momenttiin, kokeillaan ne momenttiavaimella käyttäen 80 % ohjearvosta. Myös muita menetelmiä voidaan käyttää.

## 2.12 (tyhjä kohta)

Tyhjää kohtaa voi käyttää esim. sellaisen puutekohdan merkitsemiseen, jolle ei löydy nimettyä kohtaa.

## 3. NOSTIMEEN TEHDYT KORJAUKSET

Jos tarkastuksessa havaitaan, että kantaviin rakenteisiin on tehty korjaushitsauksia tai jos nostimen osia on muutettu (osa alkuperäistä vastaava / ei ole vastaava turvallisuudeltaan), tarkastetaan jäljempänä mainitut kohdat.

Mikäli nostimessa ei ole tehty sellaisia korjauksia tai muutoksia, joihin tulisi tarkastuksella ottaa kantaa, on ko. kohdat yliviivattava tarpeettomina.

Huom! Perusteellisen tarkastuksen yhteydessä voidaan nostimelle joutua tekemään turvallisuuden kannalta merkittäviä muutoksia. Tällöin;

- Nostimelle tehdään myös käyttöönottotarkastus.
- Edellytetään tämän tarkastusohjeen kohdan 3 mukaista menettelyä.

### 3.1 Hitsaus tai muu korjaus

Jos havaitaan, että nostimen kantaviin rakenteisiin on tehty turvallisuuteen vaikuttavia muutoksia tai korjaushitsauksia, niin tarkastuspöytäkirjassa ilmoitetaan:

- hitsaus- / korjauskohta,



- korjauksen päivämäärä, jos tiedossa,
- hitsauksen / korjauksen tekijä, jos tiedossa.

Korjauksessa käytetystä teräsmateriaalista / hitsattavuusominaisuuksista tulee olla tieto käytettävissä. (Huom. Lujat teräkset voivat asiattoman hitsauksen jälkeen särkyä kuin lasi.)

Selvitään, onko korjauksessa noudatettu valmistajan antamia tai muita asianmukaisia ohjeita. Mikäli korjauskohdissa havaitaan puutteita, tehdään merkintä siitä, mikä korjauksessa on virheellistä.

Muutoksista / korjauksista, joista ei ole huomautettavaa ja joista on tarvittaessa tehty nostimen ohjekirjallisuuteen asiallinen merkintä, ei huomauteta pöytäkirjassa. Sellaisista korjauksista ja lisäyksistä, jotka muuttavat alkupe räisen nostimen rakennetta tai varustusta, on oltava tiedot myös ohjekirjallisuudessa.

### 3.2 Toimintakokeet ja suunnitelmien tarkistus

Mikäli tarkastajalla on epävarmuus siitä, onko korjaus tehty asiallisesti, kannattaa pyytää korjaussuunnitelma nähtäväksi.

Mikäli korjaussuunnitelmaa ei ole, voidaan niissä tapauksissa, joissa korjaus ei ole välittömästi vaarallinen, antaa korjausaika seuraavasti;

- Aika korjaussuunnitelman tekemiselle, jonka jälkeen voidaan todeta, onko korjaus ollut asiallinen. Yleensä hitsauspuolen asiantuntijan on laadittava selvitys hitsauskorjauksen asiallisuudesta.
- Tai korjattava asiallisesti uudelleen sisältäen korjaussuunnitelman.

Huom! Uudempien nostimien teräsrakenteen korjaus voi vaatia erityisosaamista.

Valmistajan ohjeita vastaava turvallisuus voidaan saavuttaa vain, mikäli uusimpien teräsrakenteiden hitsaukseen perehtyneen asiantuntijan ohjeita (korjaussuunnitelma) noudatetaan.

Nostimelle suoritettujen merkittävien muutosten jälkeen on muutoksen edellyttämässä laajuudessa tarkastettava:

- a) Suunnitelmissa on otettu huomioon säädökset ja valmistajan ohjeet.
- b) Valmistus, jolloin todetaan, että tehty työ ja käytetyt materiaalit sekä komponentit ovat asianmukaisia.
- c) Tehdään toimintakokeet sisältäen:
  - Mahdollisen koekuormituksen (ylikuormalla).
  - Testin, jossa varmistutaan siitä, että nostin toimii tasaisesti kaikilla liikkeillä.
  - Testauksen, että turvalaitteet toimivat oikein.
  - Testauksen, että nostimen nopeudet, kiihtyvyydet ja hidastuvuus eivät ole muuttuneet alkuperäisistä (rasittavampaan suuntaan).

Toimintakokeita ei yleensä kannata tehdä ennen kuin korjaukset ovat asiallisesti ja oikein suoritettu. Mikäli esim. tästä johtuen toimintakokeita ei teh-

dä, on asianmukainen merkintä tehtävä ja puutelistaan merkittävä kehoitus tehdä toimintakokeet korjausten jälkeen.

Koekuormitus voidaan rajoittaa koskemaan sitä nostimen osaa, johon merkittävä muutostyö on kohdistunut.

Koekuormitusta on käsitelty laajemmin kohdassa 6.

## 4. SÄHKÖ- JA HALLINTAJÄRJESTELMÄT

**4.1 Sähköjärjestelmä** Sähköturvallisuuslain (1135/2016) 3 §:n mukaan lakia ei sovelleta sähköllä toimivien koneiden markkinoille saattamiseen eikä käyttöön ottamiseen sitä osin kuin niistä säädetään koneiden turvallisuudesta annetussa valtioneuvoston asetuksessa 400/2008.

Autonostimia koskevat sähköjärjestelmän osalta standardit SFS-EN 60204-1: 2018 Koneturvallisuus. Koneiden sähkölaitteisto. Osa 1: Yleiset vaatimukset ja SFS-EN 60204-32:2008 Koneturvallisuus. Koneiden sähkölaitteisto. Osa 32: Vaatimukset nostokoneille.

Huom. Sähköturvallisuuslaki ei koske nostimien valmistusta eikä niiden markkinoille saattamista. Sen sijaan se voi koskea nostimilla tehtäviä töitä, mm. nostimeen asennettujen pistorasioiden käyttöä.

Tarkastus voi 230 V sähkölaitteiden osalta käsittää sellaiset kohteet, jotka eivät edellytä koteloiden tai kansien avaamista ja ovat nostimen käyttötoimenpiteisiin verrattavia. Se voi sisältää esim. ohjauskytkimien, turvarajakytkimien, merkkilamppujen yms. tarkastuksen. Muuten 230 V sähkölaitteet sisältyvät tarvittavan sähköalan pätevyyden omaavan henkilön tai yrityksen tarkastuksiin. Määräaikaistarkastuksessa varmistetaan, että sähkölaitteistosta ei aiheudu käyttäjälle vaaraa.

Tarkastetaan mm. seuraavat kohteet ja niiden kunto:

- Ulkokäytössä (veden ja pölyn pääsy sähkölaitteisiin) kotelointiluokka on vähintään IP 54. IP 54 on käytännössä riittävä kaikissa tilanteissa (suojattu pölyltä ja roiskuvalta vedeltä). Jos käytössä on pienempi suojausluokka, esim. IP 44, on arvioitava erikseen, voivatko vesi ja vieraat esineet aiheuttaa vaaraa. Tällöin voidaan käyttää esim. lisäsuojia tai valita suojainen paikka sähkölaitteelle.
- Tarkastetaan koteloiden ja sähköjohtojen, kaapelikelojen ja mahdollisten pistorasioiden mekaaninen kunto ja kiinnitykset, liittimien kunto, vedonpoistajat, yms.

## 4.2 Hydraulijärjestelmä

### 4.2.1 Nestesuihkun vaara

Tarkastetaan, onko hydraulijärjestelmässä nestesuihkun vaaraa.

Käytännön ohjeena voidaan pitää seuraavaa: ”Mikäli paine letkussa voi ylittää 5 MPa tai lämpötila 50 °C ja letku on lähempänä kuin 1 m käyttäjää (varsinaista käyttöpaikkaa), se tulee suojata”.

Riittävänä suojana voidaan käyttää levyä, joka suuntaa painesuihkun käyttäjältä pois päin tai sitkeästä materiaalista valmistettua yhtenäistä suojauskuukaa.

Huom. Paineletkut voivat olla virheellisesti suojaamatta pyörien ravistimilla. Ravistimia kuitenkin käytetään käsiohjauslaitteella aivan ravistimen vieressä.

Myös keventimen sisällä oleva hydrauliletku tulee tarvittaessa suojata.

### 4.2.2 Muita tarkastettavia kohtia

Tarkastetaan mm. seuraavat kohteet ja niiden kunto:

- Paineita rajoittavien laitteiden säätäminen on mahdollista vain työkaluja käyttämällä. Säädettävät laitteet on voitava sinetöidä säätämisen jälkeen.  
Paineensäädön sinetöimiseen on voitu käyttää lyijysinettejä ja lankaa, sinetöityä muovihattua, säätökohdan muovitäytettä tai maalimerkin-tää.
- Paineenmittausliitäntä. Nostimessa on oltava asiallinen paineenmit-tausliitin.
- Hydraulinesäiliössä on suurimman ja pienimmän sallitun nesteen pinnankorkeuden ilmaisin (öljysilmä, mittatikku, tms.).
- Öljymäärä on oikea ja öljy on hyvälaatuista.  
Öljymäärän voi tarkistaa joko pinnankorkeuden ilmaisimesta tai aja-malla liikkeen maksimiasentoonsa ja pitämällä liikettä hetken päällä (päävaroventtiili toimii tai rajakytkin katkaisee liikkeen).  
Mikäli öljy on ”maitomaista” tai sameaa, voi sen seassa olla vettä.
- Mahdolliset vuodot.  
Sellainen kostuminen, joka ei vielä aiheuta öljytippaa, on sallittu.
- Hydrauliletkut; Letku on merkittävä uusittavaksi jos havaitaan pinta-kumin läpäisevä vaurio. Mikäli letku on vioittunut hankautumalla, ke-hotetaan suojaamaan letku tai kiinnittämään se paremmin.
- Hydrauliputkien kiinnitys ja kunto.
- Mahdollisten sopimattomien liittimien ja nippojen käyttäminen, yms.

### 4.3 Paineilmajärjestelmä

Tarkastetaan mm. seuraavat kohteet ja niiden kunto:

- Ulkopuolisen pneumaattisen voimanlähteen liitântäkohdassa on pysyvä ja selvä merkintä käyttöpaineesta.
- Painetta rajoittavien laitteiden säätäminen on mahdollista vain työkaluja käyttämällä. Säädettävät laitteet on voitava sinetöidä säätämisen jälkeen.
- Paineilmaletkut; Letku on merkittävä uusittavaksi jos havaitaan pintakumin läpäisevä vaurio. Mikäli letku on vioittunut hankautumalla, kehoitetaan suojaamaan letku tai kiinnittämään se paremmin.
- Putkien kiinnitys ja kunto.
- Mahdollisten sopimattomien liittimien ja nippojen käyttäminen, yms.
- Ilmanpoistoaukko sylinteriltä / venttiilistä ei saa kohdistua vaarallisella tavalla käyttäjään ja oltava melutasoltaan riittävän alhainen.
- Järjestelmässä on suodatinlaite, joka poistaa paineilmasta haitalliset aineet. Ulkoilmassa käytettävässä laitteessa tulee olla joko ilman kiuvain tai ns. tenutuslaite.
- Ne kohdat paineilmajärjestelmässä, joista paine ei poistu normaalilla paineenpoistolaitteella, on yksilöitävä ohjekirjassa ja tarvittaessa merkittävä (jos paine voisi aiheuttaa vaaraa).
- Tarvittaessa painemittarit eri paineilmapiirien käyttöpaineen tarkistamiseksi.

Mikäli nostimen paineilmajärjestelmää ei ole mitoitettu paineilmaverkosta tulevalle paineelle, tulee järjestelmässä olla paineenalennin.

### 4.4 Hallintalaitteet / -merkinnät, merkkivalot

Tarkastetaan, että;

- hallintalaitteet toimivat turvakäyttöisesti eli otteen irrottaminen pysäyttää hallittavan toiminnon,
- hallintalaitteiden suojaus tahattomalta kosketukselta on kunnossa,
- hallintalaitteet on sijoitettu siten, että nostoalue on ohjauspaikalta riittävän hyvin valvottavissa ja
- nostimen ja siihen liitettyjen varusteiden hallintalaitteet on merkitty käyttötarkoitusta vastaavasti ja selvästi asianmukaisin tunnuksin ja / tai tekstein ja että merkinnät ovat kunnossa.

Merkinnät voivat olla myös yleispätevillä symboleilla. Tarkastetaan, että käyttöön liittyvät erikoissymbolit on selitetty ohjekirjassa.

*Oheisessa kuvassa nosto- ja laskupainikkeissa on suuntaa osoittava nuoli. Erikoispainikkeen (I) toiminto on kerrottava joko ohjetekstillä tai ymmärrettävällä toimintaa kuvaavalla symbolilla.*



- hallintalaitteiden yhteydessä olevat merkkivalot toimivat ja ovat eheitä.

#### 4.5 Nostoliikkeen rajoitus ja muut rajakytkimet

Tarkastetaan, että liikealueen rajaamisessa käytettävät rajakytkimet tai muut laitteet toimivat luotettavasti.

Esim. Kattokorkeus voi olla niin matala tai nostettava ajoneuvo tilaan nähden niin korkea, että nostokorkeutta on rajattu joko nostimeen tai kattoon asennetuilla laitteilla.

Tarkastetaan, että nostimessa olevat muut mahdolliset rajakytkimet ovat luotettavassa toimintakunnossa.

**4.6 Kiinteät valaisimet** Tarkastetaan, että nostimeen kuuluvat valaistuslaitteet ovat kunnossa.

**4.7** (tyhjä kohta) Tyhjiä kohtia voi käyttää esim. sellaisen puutekohdan merkitsemiseen, jolle ei löydy nimettyä kohtaa.

## 5. TURVALAITTEET JA TURVAETÄISYYDET

**5.1 Syötönerotuskytkin** Tarkastetaan, että nostimen syöttöjohtoon on asennettu syötönerotuskytkin.

Lukittava syötönerotuskytkin (tai vastaava turvallisuustaso) on oltava kaikissa autonostimissa niiden iästä tai käyttöänoton ajankohdasta riippumatta.

Huom. Mikäli sähkönsyöttö nostimelle tuodaan taipuisalla kaapelilla, jota ei ole kiinnitetty rakenteisiin liikkumattomaksi, ei nostimen oma kytkin riitä syötönerotuskytkimeksi, vaan syötönerotus on oltava taipuisan kaapelin lähtökohdassa.

Autonostimen syötönerotuskytkimen ei tarvitse erottaa valaistuspiiriä tai huoltotyökaluille (esim. porakone, testauslaite) tarkoitettujen pistorasioiden virtapiiriä.

Jos näitä piirejä ei eroteta syötönerotuskytkimellä, sopivaan paikkaan syötönerotuskytkimen läheisyyteen on asennettava tästä varoitettava varoituskilpi joka kestää ympäristön aiheuttamat rasitukset.

### 5.1.1 Irrotettava sähköpistoke syötönerotuskytkimenä

Kun syötönerotuskytkimenä käytetään pistokytöntä, sen on täytettävä seuraavat vaatimukset; Tällöin varsinainen erillinen syötönerotuskytkin voi puuttua.

- Omattava kytkentäkapasiteetti virralle, joka syntyy suurimman moottorin juutuessa kiinni lisätynä muiden moottoreiden / kuormien normaalilla käyttövirralla.  
Perinteisesti sähköpistoke on hyväksytty 3 kW:n asti.
- Pistokkeen on oltava valvottavissa kaikista nostimen käyttö- ja huoltopisteistä.
- Irrotettava pistoke voi olla korkeintaan 1,9 m korkeudella lattian tai huoltotason pinnasta mitattuna.  
Mikäli huoltotasona käytetään riittävän seisontavakavuuden omaavaa siirrettävää tasoa, tulee sen sijaita työpaikalla ao. tarkoitukseen käytävissä.
- Pistokkeen tulee sijaita paikassa, jossa se ei ole alttiina vaurioitumiselle.

### 5.1.2 Nostimen pää- tai turvakytkin syötönerotuskytkimenä

Mikäli nostimen oma pää- tai turvakytkin on toiminnaltaan ja sijoitukseltaan sellainen, että se vastaa turvallisuudeltaan syötönerotusvaatimusta, voidaan se hyväksyä syötönerotuskytkimeksi.

Ohjauskotelossa oleva pää- tai turvakytkin täyttää erillisen syötönerotuskytkimen vaatimustason, mikäli seuraavat ehdot täyttyvät:

- Sähkönsyöttö on tuotu kiinteällä kaapelilla, joka on kiinnitetty rakenteisiin liikkumattomaksi.
- Se on lukittavissa ja asennot selkeästi merkittyjä esim. **O** ja **I** - tunnuksin.
- Se on kotelo-osassa (ei irrottavassa kannessa siten, että johto voisi liikkuttelun seurauksena vaurioitua).
- Se jää lukituksi kannen irrottamisen jälkeenkin.
- Syöttöjohto on viety suoraan kytkimelle ilman väliliitoksia tai erillisen merkityn riviliittimen kautta.
- Sen tai kotelon jossa se sijaitsee, vaurioituminen on epätodennäköistä. (Sijainti suojaisessa paikassa).

Huoltomiehen, myös sähkökytkentöjä tarkistavien/korjaavien, on voitava vaihtaa / korjata mikä tahansa nostimen osa tai sen käyttöön / huoltoturvallisuuteen liittyvä osa ilman, että esim. sähköiskun vaaraa on. Korjaukset / osien vaihdot on voitava tehdä ilman, että kytkimen lukintaa avataan tai syötön sulakkeiden irrottaminen on tarpeen.

Huom. Kaksi- tai nelipilarinostimen pilariin kiinnitetty syötönerotuskytkin ei täytä vaatimusta vaikka se muuten toiminnallisesti olisi oikea, mikäli pilarin vaurioitumisen / vaihdon yhteydessä joudutaan itse syötönerotuskytkinkin tekemään jännitteettömäksi, että pilari voitaisiin vaihtaa turvallisesti.

Huom. Mikäli syötönerotuskytkin ei sijaitse nostimen välittömässä läheisyydessä (sekaantumisvaara muihin kytkimiin), tulee kytkimen

olla merkitty käyttötarkoitusta osoittavalla tavalla. Asianmukainen merkintä tulee olla kytkimessä. Sen lisäksi käyttöpaikalla tulee olla kyltti, jossa kerrotaan, missä syötönerotuskytkin sijaitsee.

- Huom. Nostimen pilariin kiinnitetty kytkin voidaan rajatapauksena hyväksyä syötönerotuskytkimeksi, jos;
- kytkin on kiinnitettynä levyyn, joka taas on kiinni pilarissa. Kytkin kiinnityslevyineen voidaan irrottaa pilarista ilman sähköiskun vaaraa (koteloa ei tarvitse avata). Näin esim. vaurioitunut pilari voidaan vaihtaa.
  - sähkönsyöttö kotelolle on tuotu yläkautta tai vaihtoehtoisesti suojaputkessa sivulta riittävän korkealla. Kotelo jää mahdollisen irrottamisen jälkeen joko roikkumaan tuen varaan (ei sähkökaapelin varaan) tai sitten se voidaan siirtää sivuun ja kiinnittää väliaikaisesti turvalliseen paikkaan.
  - itse syötönerotuskytkimen kotelo on pilarissa paikassa, jossa se ei ole vahingoittumiselle alttiina.

### 5.1.3 Nostimen käyttökytkin syötönerotuskytkimenä

Myös sellaista kahteen suuntaan käännettävää kytkintä, jossa on kaksi aukiasentoa (nosto- ja lasku-) voidaan käyttää syötönerotuskytkimenä, jos se täyttää kaikki muut syötönerotuskytkimen vaatimukset. (Katso kohta 5.1.2)

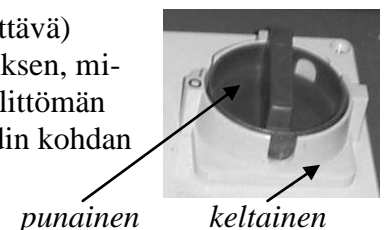
### 5.1.4 Paineilman syötönerotuskytkin

Myös paineilmasyöttö on varustettava lukittavalla syötönerotuksella. Irrottettava pikaliitin hyväksytään syötönerotuskytkimeksi vastaavalla periaatteella kuin sähkönsyötössä. (On valvottavissa irrottamisen jälkeen.)

## 5.2 Hätäpysäytys

Hätäpysäytyslaite edellytetään konepääatöksen ja -asetuksen mukaisesti käyttöön otettuihin nostimiin (1.1.1995 alkaen). Standardi SFS-EN 60204-1 määrittelee hätäpysäytyksen tarkemmin. (Standardin määrittämän turvallisuustason noudattaminen tuli valmistajia velvoittavaksi 6.11.2007 alkaen.)

Myös käyttöpaikalla oleva käännettävä (kierrettävä) turva- / pääkytkin täyttää hätäpysäytysvaatimuksen, mikäli ohjaimen väri on punainen ja ohjaimen välittömän taustan ympäristön väri on keltainen. (standardin kohdan 10.7.4 mukainen.)



## 5.3 Työasennon lukinta

Tarkastetaan, että nostimen kuorman mekaanisesti eri nostokorkeuksissa lukitseva lukintalaite on luotettavassa toimintakunnossa. Työasennon lukinta on turvallisuuden kannalta tärkeä turvalaite erityisesti niissä nostimissa, joissa käytetään teräsköysiä tai nostoketjuja kannattimena. Hydraulikäyttöisissä nostimissa, joissa hydraulilukko lukitsee ja ruuvikäyttöisissä nostimissa, joissa ruuvi kantaa, ei muuta työasennon lukintaa yleensä tarvita.

Työasennon lukinta voi erityyppisissä nostimissa olla mm. seuraavilla tavoilla toteutettu:

- Tapeilla tai kielillä, jotka menevät koloihinsa (köysi tai ketju kannattimena),
- itsepidättävällä ruuvilla ruuvinostimissa (näillä nostimilla tämä kohta ylivivataan tarpeettomana),
- kuormanlaskuventtiilillä / hydraulilukolla (hydraulimäntä kannattimena),
- kannattimen (köysi, ketju, sylinteri, yms.) kahdennuksella,
- hammastetulla tangolla ja urilla.

Työasennon lukinnan tulee toimia viimeistään 0,5 m korkeudelta alkaen vähintään 0,1 m välein. (Autonostimet, joissa kuormauselin on köysien, ketjujen, nostomutterin, mekaanisten kannattimien tai hammasvälityksen varassa, saavat pudota enintään 100 mm, kannattimen pettäessä.)

#### 5.4 Turvatarrain

Tarkastetaan, että nostimissa, joissa kuorma on teräsköysien, nostoketjujen tai hammasvälityksen (-rattaiden) varassa, niiden rikkoutumisen varalta nostimessa mahdollisesti oleva kuormittamaton turvalaite (tarrain) on luotettavassa toimintakunnossa.

#### 5.5 Turvamutteri

Tarkastetaan, että ruuvivaihteen (nostoruuvi ja –mutteri) varmistava turvamutteri on kunnossa eikä ole kuormittuneena. Tämän lisäksi varmistutaan siitä, että mahdollinen nostoliikkeen estävä turvamekanismi toimii silloin, kun turvamutteri kuormittuu.

Huom. Nostimien valmistajat antavat yleensä mutterin ja turvamutterin välisen minimimitan, jolla nostomutterin kuluneisuutta voidaan seurata.

#### 5.6 Paineenrajoitus-, letkunrikko- ja pilottiventtiilit

Varmistetaan, että paineenrajoitusventtiili ja säädettävissä olevan venttiilin sinetöinti ovat kunnossa.

Tarkastetaan paineenrajoitusventtiilin säätöarvo tarvittaessa esim. painemittarilla mittaamalla. Letkunrikko- ja pilottiventtiilien ja niiden liitosten kunto tarkastetaan silmämääräisesti.

#### 5.7 Tasauslaitteet

Nostimissa on usein laite tai järjestelmä joka pitää nostimen eri puolet nostettaessa / laskettaessa samalla tasolla. Tällainen laite voi olla pakko-ohjattu hydraulitoiminen ns. orjasyylinteri, ketju tai vaijerivälitys. Nostimessa voi olla myös turvalaite, joka valvoo ja säätää tasoja samankorkuisiksi. Joillakin ruuvikäyttöisillä nostimilla tasauslaitteena on laskuri, joka laskee ruuvin kierroksia ja säätää korkeutta sen mukaisesti.

Tarkastetaan että tasauslaitteet tai tasausta valvovat turvalaitteet toimivat valmistajan ilmoittamalla tavalla ja -rajoissa.

#### 5.8 Muut turvalaitteet

Nostimeen kuuluvat muut turvalaitteet tarkastetaan valmistajan antamien ohjeiden mukaisesti. Tällainen turvalaite on esim.;

- Ruuvinostimen pilarien välisen voimansiirtoketjun kireyttä valvova laite.



- Laitteet, joilla valvotaan, että nostimen alle mahdollisesti jääneet tavarat eivät aiheuta vaaraa (ajoneuvon kaatumista).
- Matalassa tilassa laite, jolla estetään nostettavan ajoneuvon osuminen kattorakenteisiin.

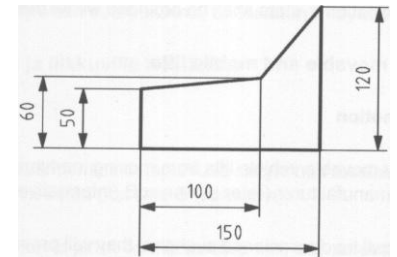
### 5.9 Jalkaterän puristumisen esto

Nostimen liikkuvien osien ja lattiataason välille syntyy aina puristumis-/leikkautumisvaara sellaisilla nostintyypeillä, joissa nostimen liikkuvat osat ovat nostettavan ajoneuvon ääri rajojen ulkopuolella.

Tarkastetaan, että nostimessa olevat jalkaterän puristumisen estävät turvalaitteet tai muut rakenteet ovat kunnossa.

Seuraavat keinot puristumis- ja leikkautumisvaarojen poistamiseksi ovat mahdollisia:

- Noudattamalla standardin kohdassa 5.17.2 mainittua turvaetäisyyttä. Turvaetäisyys saadaan aikaan joko nostimen rakenteella (muotoilu) tai varustamalla nostin sellaisilla laitteilla (esim. kaari), joilla turvaetäisyys saavutetaan.



Vanhemmilla nostimilla kuvassa näkyvän mitan 50 mm sijasta on käytetty mitta 40 mm.

Kuva standardista SFS-EN 1493

Huom. Joissakin vanhemmissa nostimissa, jotka on upotettu lattiaan, on käytetty 6 cm:n turvaetäisyyttä nostimen liikkuvan osan ja lattian reunan välillä (= vapaa tila kumotun Suomalaisen standardin SFS 4620 mukaan).

- Nostimissa, asennettu vuoteen 1999 asti, voidaan käyttää 6 cm:n turvaväliä.
- Nostimissa valmistusvuodesta 2000 alkaen noudatetaan nostimen valmistajan asennusohjeita.
- Käyttämällä standardin kohdassa 5.17.3 mainittuja suojuksia tai kaiteita. Suojuksella tai kaiteella tulee saada aikaan riittävä turvaetäisyys. Suojukset ja kaiteet (kaari) voidaan tehdä myös taipuisasta materiaalista.

Huom. Taipuisasta materiaalista tehdyn levyn tai kaaren on pysyttävä ryhdissä siten, että se takaa standardin mainitseman 150 mm sivuetäisyyden vaarakohtaan.

- Käyttämällä standardin kohdassa 5.17.3 mainittuja "muuta laitteita, jotka pysäyttävät nostimen liikkeen esineen tai kehon osan joutuessa sen liikealueelle". Tällainen laite on esim. tuntolista tai valokenno (valopuomi), joka vaikutuksesta pysäyttää nostimen vaarallisen liikkeen.

- Käyttämällä automaattista laskuliikkeen pysähtymistä ennen vaara-kohtaa (standardin kohta 5.17.3). Katso ohjeen kohta 5.9.1.

### 5.9.1 Äänimerkki varoituslaitteena

Autonostimen rakennetta koskevan standardin SFS-EN 1493:2011 standardin kohdassa 5.17.3 on maininta: "Tämän standardin vaatimus täyttyy myös, jos nostimen laskuliikkeen aikana liike pysähtyy automaattisesti 120 mm etäisyydellä ennen vaarallista asentoa. Liike voidaan tällöin käynnistää uudelleen käyttämällä ylimääräistä laskuliikkeen ohjausta tai vapauttamalla ja uudelleen käynnistämällä normaali laskuliikkeen ohjaus. Tähän liikkeen loppuosuuteen on liityttävä varoitusääni. Kummassakaan tapauksessa ei saa olla mahdollista ohittaa pysäytyslaitetta niin, että nostin liikkuu perusasentoonsa pysähtymättä."

Mikäli työpaikalla on sellaista melua, joka estää tai merkittävästi häiritsee em. yksittäisen autonostimen varoitusäänen kuulumista, ei ko. varoitusäänisysteemi enää sellaisenaan ole riittävä työpaikan olosuhteisiin. Vastaava tilanne on silloin, kun samantyyppisellä varoitusäänellä varustettuja autonostimia on samassa tilassa useampia. Tällöin puristuminen ja leikkautuminen on estettävä muilla tavoilla tai varoitusäänen lisäksi käytettävä muita keinoja turvallisuuden aikaansaamiseksi.

Mikäli todetaan että vaaraa aiheuttaa nostimessa turvalaitteena olevan varoitussignaalin kuulematta jääminen tai sekoittuminen muiden nostimien varoitusääneen, tulee turvallisuutta lisätä muilla tavoilla. Tällaisia voivat tapauskohtaisesti olla;

- valosignaalin liittäminen kunkin autonostimen yhteyteen,
- käyttöpainikkeen lisäys siten että käyttäjä "pakotetaan" tarkistamaan nostimen molemmat sivut,
- lisäpeilit käyttöpaikalle joista nostimen molemmat sivut on nähtävissä, yms.

Sen, mihin ratkaisuun päädytään, on aina perustuttava vaarojen perusteella tehtyyn turvallisuuden arviointiin joka työnantajan on syytä tehdä työpaikalla kirjallisesti.

## 5.10 Turvaetäisyydet lähirakenteista

Tarkastetaan, että turvaetäisyydet nostimen lähellä olevista muista nostimista tai rakenteista ovat turvallisen työskentelyn kannalta riittävät.

### 5.10.1 Turvaetäisyydet ennen konepäättöksen voimaantuloa

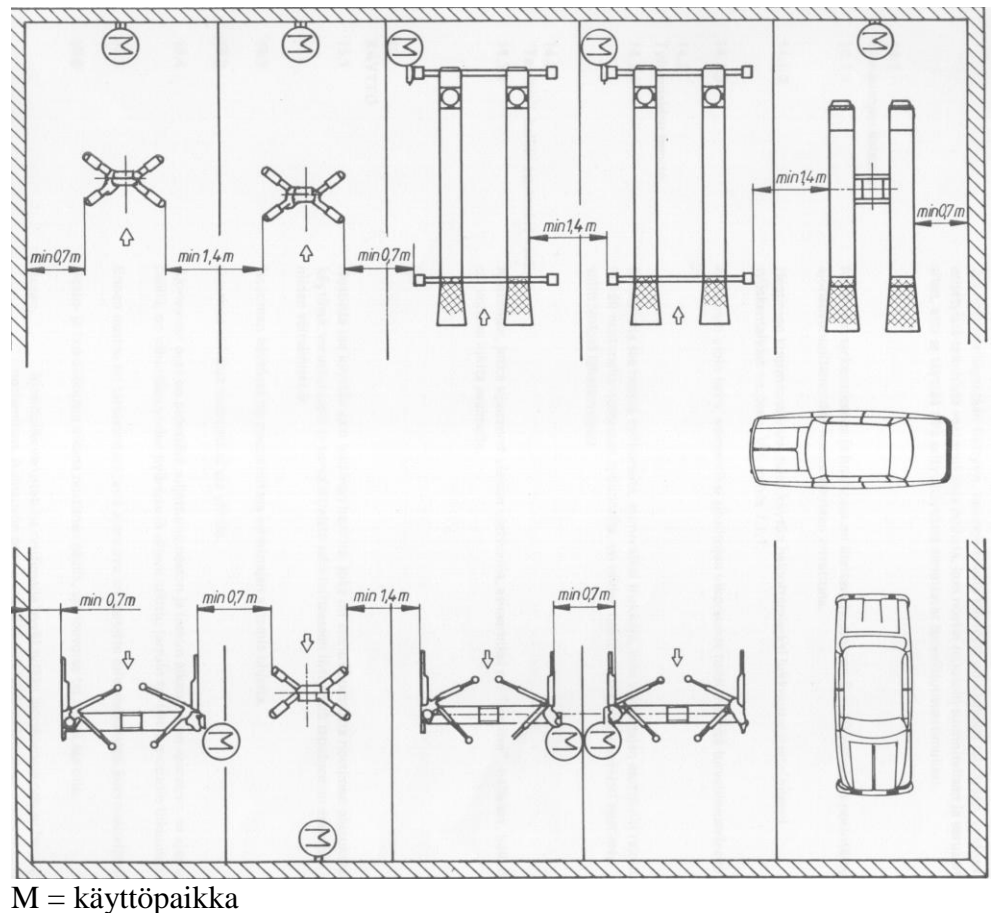
Konepäättös tuli Suomessa valmistajia velvoittavana voimaan vuodesta 1995 alkaen.

Autonostimet oli ennen konepäättöksen voimaantuloa sijoitettu työtiloihin aikaisemman suomalaisen standardin SFS 4620 mukaan, joka on kumottu. Standardi on antanut tietoa turvaetäisyyksistä. Siinä mm. mainitaan, ettei vierekkäisten nostolaitteiden välinen etäisyys saanut alittaa 1,4 m mitattuna toisen kiinteästä osasta toisen lähimpään liikkuvaan

osaan. Tämä etäisyys sai kuitenkin olla 0,7 m, jos nostolaitteiden hallintaelimet oli sijoitettu siten, ettei käyttö aiheuta vaaraa viereisellä nostolaitteella työskentelevälle henkilölle.

Jäljempänä olevassa kuvassa esitetyt turvaetäisyydet koskevat nostimia, joiden valmistusvuosi on 1994 ja sitä vanhempia.

*Kuva kumotun SFS 4620 standardin sivulta 16*



### 5.10.2 Turvaetäisyydet konepäättöksen voimaantulon jälkeen

Standardin SFS-EN 1493, kohdan 5.17.1 mukaan; Puristumis- ja leikkautumiskohtat on tehtävä turvallisiksi käyttämällä sopivia etäisyyksiä liikkuvien osien tai liikkuvien ja kiinteiden osien välillä. Ellei tämä ole mahdollista, on käytettävä muita keinoja käyttäjän ja nostimen läheisyydessä olevien henkilöiden vaarantumisen estämiseksi.

Nostimen vieressä seisovien henkilöiden katsotaan olevan suojattuja puristumiselta ja leikkautumiselta kuormauselimen ja lattian väliin, jos nostettu ajoneuvo tarjoaa riittävän suojan. (Vaaraa aiheuttavat nostimen osat jäävät nostetun auton mittojen sisäpuolelle.)

**Huom.** Käyttöpaikalla olevan hydrauliletkun turvaetäisyys alttiina olevaan lähimpään kehon osaan on suojaamattomana 1 m, jos paine siinä ylittää 5 MPa. (Katso ohjeen kohta 4.2.1.)

### 5.10.2.1 Nostimen itsensä aiheuttama vaara

Jalkaterän puristumisen estoa on käsitelty ohjeen kohdassa 5.9.

Sormien paksuuden turvaetäisyydeksi on autonostinstandardissa annettu 25 mm mitta. Sormien puristumisvaara voi olla esim. keventimellä.

Mikäli puristumisvaaralliseen paikkaan voi jäädä koko käsi, on turvavälin tällöin oltava 100 mm.

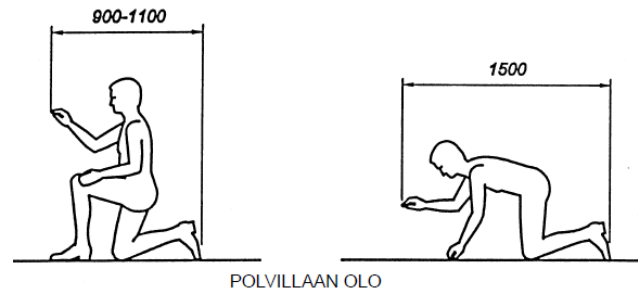
### 5.10.2.2 Lahirakenteiden ja toisten nostimien aiheuttama vaara

Pienin liikkuvan osan ja jonkin muun osan väli, jossa henkilö voi seistä turvallisesti, on 0,5 m. Liikkuva osa voi olla joko autonostimen osa, nostettavan ajoneuvon osa tai kaksi vierekkäistä nostettavaa ajoneuvoa.

Huom. Voi olla vaikeaa luotettavasti arvioida kahden vierekkäisen nostimen päälle mahdollisesti tulevien ajoneuvojen maksimimittoja ja huomioida sitten, että näiden väliin jää 0,5 m turvaväli.

Kahden vierekkäisen nostimen asennuksen välin turvallisuus voidaan arvioida esim. sillä perusteella, joutuuko välissä olemaan kumartuneena. Alempana olevan standardin mittaan tulee tarvittaessa lisätä ohittavan henkilön käyttämä tila (ohitukseen tarvittava tila on 600 mm).

Kuva standardista SFS-EN 14738 Kone-turvallisuus, Koneisiin liittyvien työskentelypaikkojen suunnittelun antropometriset vaatimukset.



Standardin SFS-EN ISO 14122-2 Koneturvallisuus, koneiden kiinteät kulkutiet, Osa 2 työskentelytasot ja kulkutasot, mukaan;

- Kulkutason vapaan leveyden on oltava vähintään 600 mm, mutta mieluummin 800 mm. Kun kulkutasoa käyttää tavallisesti useita henkilöitä yhtä aikaa, leveyden on oltava vähintään 1000 mm. Jos kulkutaso toimii hätäpoistumistienä, sen mitoituksen on täytettävä sitä koskevat asianomaiset säädökset.
- (Standardin) Huom. 1 Milloin se on perusteltua koneesta tai ympäristöstä johtuvien rajoitusten vuoksi ja riskin arvioinnin perusteella, vapaata leveyttä voidaan kaventaa korkeintaan arvoon 500 mm, jos kulkutietä käytetään vain satunnaisesti, ja kavennus on vain lyhyellä matkalla.

Huom. Vaikka em. standardit eivät suoraan liitykään itse autonostimiin, voidaan niiden perusteella arvioida nostimien ympärillä olevan tilan turvallisuutta.

## 6. TOIMINTAKOKEET

### 6.1 Työliikkeet / nopeudet

Tarkastetaan, että nostin toimii valmistajan ilmoittamilla nopeuksilla moitteettomasti. Tarkastetaan myös mahdollisen keventimen ja muiden nostimessa olevien laitteiden toiminta.

Tarkastetaan mm.

- Käynnistys ja pysäytys sekä syötönerotuskytkimen toiminta.
- Rajakatkaisut.
- Hallintalaitteiden toiminta.
- Turvalaitteiden toiminta.
- Häätäpysäytyksen toiminta.

### 6.2 Koeajo / koekäyttö

Nostimelle on tarkastuksen yhteydessä tehtävä tarpeellinen koeajo yhden vuoden välein ja siihen liittyvä koekäyttö suurimmalla sallitulla kuormalla neljän vuoden välein. Käytetyn kuorman suuruus merkitään tarkastuskäytöksi.

Pöytäkirjan alaosassa on kohta, johon merkitään seuraavan tiedossa olevan koekäytön ennakoitu teko aika. Merkintä on tiedoksi työnantajalle, joka voi ennakkoon varautua siihen, että nostinta koekäytetään sen suurimmalla sallitulla kuormalla (maksimikuormalla).

Huom. Tarkastajan kannattaa selvittää ennen tarkastusta se, mikä testikuormitus nostimelle on tarpeen tehdä. Tällöin on mahdollista ennakkoon varautua sellaiseen testipaino (autoon), joka soveltuu nostimella nostettavaksi kuormajakauma huomioiden.

Ennen testikuormitusten tekemistä varmistetaan, että toimenpiteet voidaan suorittaa turvallisesti.

#### 6.2.1 Koeajo

Nostimen toiminta tarkastetaan mahdollisimman suurella käytännössä esiin tulevalla kuormalla, jolla nostin on mahdollista tarkastushetkellä testata. Koeajokuorman suuruus arvioidaan ja merkitään tarkastuspöytäkirjaan.

Huom. Mikäli koeajossa testikuormana käytetään ajoneuvoa, jonka kokonaispaino on lähellä nostimen skk –kuormaa, tulee varmistua, ettei nostinta vahingossa ylikuormiteta epäedullisen painojakauman seurauksena. (Katso kohdat 6.2.2.1 ja 6.2.2.2).

#### 6.2.2 Koekäyttö skk:lla

Neljän vuoden välein nostimelle tehdään koekäyttö käyttäen nostimen suurinta sallittua kuormaa (nimelliskuorma). Testikuorman paino ja kuormasuhte (-jakauma) tulee selvittää, ettei nostinta ylikuormiteta. Koekäyttöä tehtäessä tulee pyrkiä mahdollisimman lähelle autonostinstandardin ao. nostimelle määrittämää kuormajakautumaa. Kantavat rakenteet tarkastetaan testikuormituksen jälkeen. Kohdissa 6.2.2.1 ja 6.2.2.2 on annettu ohjeita, joita noudattamalla välttyy nostimen tahattomalta ylikuormitukselta.

Rungosta ajoneuvoa nostavan nostimen (ns. lyhyillä ajosilloilla tai nostovarsilla varustettu nostin) testikuormituksessa käytettävän testikuorman kuormasuhde riippuu nostimen nostokyvyn lisäksi nostimen valmistusvuodesta.

- Kaikki 3,5 tonnia tai alle nostavat nostimet, kuormasuhde on 2:3 ja 3:2 (40 % ja 60 %).
- Yli 3,5 tonnia nostavat nostimet;
  - \* Nostimet, joiden valmistusvuosi 1999 tai aikaisempi, kuormasuhde on 2:3 ja 3:2 (40 % ja 60 %).
  - \* Nostimet, jotka on valmistettu vuosina 2000 – 2011 (3.8.2011), kuormasuhde on 1:2 ja 2:1 (33 % ja 66 %).
  - \* Nostimet, jotka on valmistettu 2012 (4.8.2011) alkaen, kuormasuhde on 1:3 ja 3:1 (25 % ja 75 %).

Koekäyttö merkitään pöytäkirjaan. Mikäli koekäyttöä ei tehdä suurimmalla sallitulla kuormalla, tulee myös se merkitä pöytäkirjaan ja antaa asiaa koskeva ohje.

Autonostin voi olla esim. siten sijoitettu, ettei sillä ole mahdollista nostaa ajoneuvoa, joka painoltaan olisi riittävä koekäyttökuormaksi. Tällöinkin on koekäyttö sk:lla tehtävä esim. käyttämällä koepainoja. Vaihtoehtoisesti voidaan nostimen suurinta sallittua kuormaa pienentää. Tämä edellyttää nostimen kuormakilven muutoksen, paineen säätämisen uudelle sk:lle sopivaksi sekä ohjekirjaan muutoksen / lisäyksen suoritettuna muutostointeesta. Mikäli esim. näin on menetelty, voidaan koekäytön tekeminen merkitä pöytäkirjaan hyväksytysti suoritetuksi.

Huom. Mikäli nostimen nostokykyä on pienennetty (paineita pienennetty, kuormakilpi muutettu ja ohjekirjaan tehty esim. lisä sivu), voi tämän ottaa huomioon seuraavaa perusteellisen määräaikaistarkastuksen ajankohtaa määritettäessä. Jo 20 %:n pienennys voi lisätä käyttöikä merkittävästi.

#### 6.2.2.1 Koekäyttö nostovarsilla varustetuilla nostimilla

Kun testipainona käytetyn ajoneuvon akselipainot tiedetään, voidaan testi-ajoneuvon sijoitus nostovarsille laskea seuraavalla tavalla. Tällöin varmistetaan, ettei nostinta ylikuormiteta virheellisen painojakauman seurauksena.

**Testiajoneuvon painopisteen (M) paikan määrittäminen;**

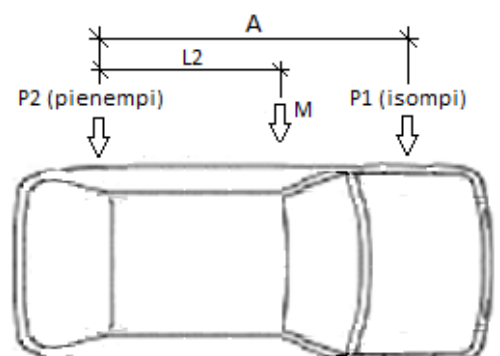
$$L2 = \frac{A \times P1}{M}$$

A = testiajoneuvon akseliväli

P1 = Punnittu akselipaino (isompi)

P2 = Punnittu akselipaino (pienempi)

M = Testiajoneuvon kokonaispaino



(P1 + P2)

$L_2$  = painopisteen (M) etäisyys kevyemmästä akselista.

Painopisteen paikan voi merkitä testiajoneuvoon teipillä.

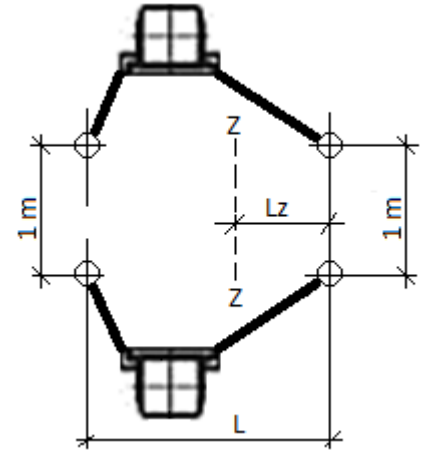
Testiajoneuvon kokonaispainon on oltava sama kuin nostimen ssk.

### Ajoneuvon painopisteen sijoituskohdan (Z-Z) määrittäminen nostovarsille;

Pidemmät nostovarret ovat mahdollisimman ulkona ja lyhyemmät nostovarret ovat mahdollisimman sisällä (epäedullisin asento).

Mitta L (nostotallojen väli epäedullisimmassa asennossa) ei kuitenkaan saa olla lyhyempi kuin seuraavat standardeissa ilmoitetut mitat (pidempi se saa olla);

- Valmistusvuoteen 2011 asti, mitta L on minimissään 1,8 m.
- Valmistusvuodesta 2012 alkaen, mitta L on minimissään 1,4m.



Sijoituskohta (Z-Z) määritetään seuraavasti;

- kuormasuhteella 2:3 ja 3:2 (40 ja 60 %) olevat nostimet,  $L_z = 0,4 \times L$
- kuormasuhteella 1:2 ja 2:1 (33 ja 66 %) olevat nostimet,  $L_z = 0,33 \times L$
- kuormasuhteella 1:3 ja 3:1 (25 ja 75 %) olevat nostimet,  $L_z = 0,25 \times L$

Merkitään linja Z-Z lattiaan esim. teipillä.

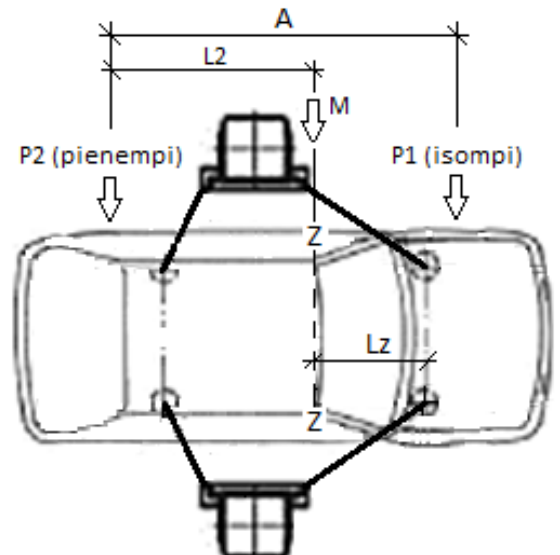
### Painopisteen (M) sijoitus nostovarsille;

Testiajoneuvon painopiste (M) sijoitetaan nostovarsille kohtaan z-z. Testikuormituksen kuormasuhde tulee tällöin oikeaksi.

Tarkoitus on, että testikuormituksessa pidempien nostovarsien puolelle saadaan kuormasuhteen isompi % -osa testikuorman painosta. Kuormasuhde tulee saada niin lähelle oikeaa kuin mahdollista.

Nostimen nostotallat sijoitetaan testiajoneuvon nostopisteisiin.

Mikäli testiajoneuvon nostopisteet ovat sellaisessa paikassa, ettei edellä laskettua ajoneuvon sijoitusta voida toteuttaa riittävällä tarkkuudella (Painopisteen M paikkaa ja linjaa Z-Z ei saada kohdakkain), on testiajoneuvon kuormitusjakautumaa tarvittaessa muutettava.



Huom. Testiajoneuvon nostopisteet voivat olla sellaisissa paikoissa, että nostotalloja joudutaan asettelemaan. Pidemmällä olevia nostovarsia joudutaan vetämään sisäänpäin ja lyhyempiä nostovarsia ulospäin. Testi voidaan tällöinkin hyväksyä, koska nostovarsien jatkeita lukuun ottamatta nostin muilta osin kuormitetaan testissä asianmukaisesti.

#### 6.2.2.2 Koekäyttö lyhyillä ajosilloilla varustetuilla nostimilla

Kun testipainona käytetyn ajoneuvon akselipainot tiedetään, voidaan testiajoneuvon sijoitus lyhyille ajosilloille laskea seuraavalla tavalla. Tällöin varmistutaan, ettei nostinta ylikuormiteta virheellisen painojakauman seurauksena.

**Määritetään** testiajoneuvon painopisteen paikka kuten edellä (6.2.2.1 kohdassa). Painopisteen paikan (M) voi merkitä testiajoneuvoon esim. teipillä.

$$L_2 = \frac{A \times P_1}{M}$$

$L_2$  = painopisteen (M) etäisyys kevyemmästä akselistasta.

A = testiajoneuvon akseliväli.

P1 = Isompi akselipaino

M = Testiajoneuvon kokonaispaino. Testiajoneuvon kokonaispainon on oltava sama kuin nostimen ssk.

**Ajoneuvon painopisteen sijoituskohdan (Z-Z) määrittäminen lyhyille ajosilloille;**

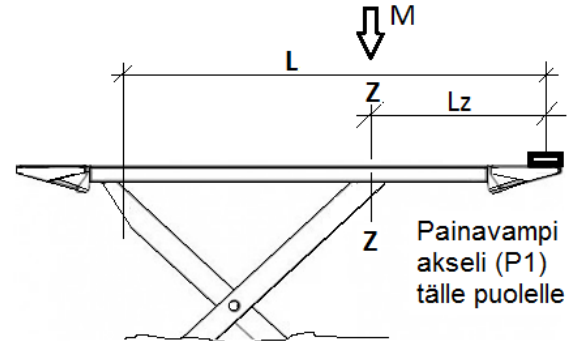
Mitta L riippuu nostimen nostokyvystä ja valmistusvuodesta seuraavasti (ellei valmistaja ole muuta ilmoittanut);

- 3,5 tonnia ja alle nostavat nostimet;
  - \* valmistusvuosi 2011 tai aikaisempi L = 1,7 m
  - \* valmistusvuodesta 2012 alkaen L = 1,4 m
- Yli 3,5 tonnia nostavat nostimet;
  - \* valmistusvuosi 2011 tai aikaisempi L = 1,7 m
  - \* valmistusvuodesta 2012 alkaen L = 1,8 m

Sijoituskohta (Z-Z) määritetään seuraavasti;

- kuormasuhteella 2:3 ja 3:2 (40 ja 60 %) olevat nostimet,  $L_z = 0,4 \times L$
- kuormasuhteella 1:2 ja 2:1 (33 ja 66 %) olevat nostimet,  $L_z = 0,33 \times L$
- kuormasuhteella 1:3 ja 3:1 (25 ja 75 %) olevat nostimet,  $L_z = 0,25 \times L$

Merkitään linja Z-Z ajosillan reunaan esim. teipillä.





Huom. Nostopaloja ei aina voida testissä sijoittaa lyhyiden ajosiltojen jatkeelle ajoneuvon lyhyen akselivälin tai nostopisteiden sijainnin vuoksi. Testi voidaan tällöinkin hyväksyä, koska jatkeita lukuun ottamatta nostin muilta osin kuormitetaan asianmukaisesti.

Mikäli testiajoneuvon nostopisteet ovat sellaisessa paikassa, ettei edellä laskettua ajoneuvon sijoitusta voida toteuttaa riittävällä tarkkuudella (painopisteen M paikkaa ja linjaa Z-Z ei saada kohdakkain), on testiajoneuvon kuormitusjakautumaa tarvittaessa muutettava.

### 6.2.2.3 Koekäyttö muilla kuin rungosta nostavilla nostimilla

Muilla kuin rungosta ajoneuvoa nostavilla nostimilla kuormasuhde noudattaa standardin SFS-EN 1493 arvoja. Katso SFS-EN 1493, taulukko 4 (standardin sivu 36).

Kaikki aikaisemmat standardiversiot ovat olleet tältä osin yhteneviä.

## 6.3 Koekuormitus (käyttöönottotarkastuksessa)

Koekuormituksessa testit tehdään painolla, joka sijoitetaan nostimelle huomioiden kuorman jakautuma, joka on ilmoitettu standardissa SFS-EN 1493, Autonostimet. Valmistajan ohjeet tulee ottaa huomioon.

Testiä voidaan pitää hyväksyttävänä, jos ei ole nähtävissä murtumia, pysyviä muodonmuutoksia, maalin irtoamista tai vaurioita jotka vaikuttavat nostimen toimintaan ja turvallisuuteen eikä sen asennukseen ja etteivät liitokset ole löystyneet tai vahingoittuneet.

Huom. Selvitetään koepainojen massa. Jos koepainoista ei ole punnitus-todistusta, painot punnitaan tai paino selvitetään muulla tavalla. 2 % tarkkuus edellytetään.

### 6.3.1 Koekuormitus ennen uuden nostimen käyttöönottoa

Nostimelle, joka on toimitettu käyttökuntoon asennettuna (toisin sanoen käyttöönotto ei edellytä sellaisia asennus- tai muita toimenpiteitä, joiden johdosta rakenteiden tai asennuksen koekuormitus turvallisuuden varmistamiseksi olisi tarpeen) ja jolle on saatujen selvitysten mukaan jo tehty tarvittavat kuormituskokeet, ei ole tarpeen tehdä koekuormitusta. Tällaisia nostimia ovat mm. siirrettävät nostimet. Nostimelle tehdään kuitenkin ns. koekäyttö nostimen nimelliskuormalla (ssk).

Uuden nostimen käyttöönottotarkastuksessa käytetään jäljempänä mainittuja testikuormia.

#### 6.3.1.1 Dynaaminen koekuormitus

Nostimella nostetaan koekuorma jolla varmistetaan, että nostin toimii tasaisesti ja normaalilla tavalla nostimelle tarkoitetuilla liikenopeuksilla. Varmistetaan, että turvalaitteet toimivat tarkoitettulla tavalla.

- Konedirektiivin mukainen dynaamisen testikuorman suuruus on 110 % nimelliskuormasta (1,1 x nimelliskuorma). Näitä nostimia ovat mm. tyypitarkastetut nostimet.
- Standardin mukaan valmistetun nostimen dynaamisen testikuorman suuruus on 115 % nimelliskuormasta (1,15 x nimelliskuorma).

Autonostinstandardin määrittämiä kuormajakautumia tulee käyttää. Katso SFS-EN 1493 standardi, taulukko 4 (standardin sivu 36) ja kohdat 5.7.4.3 ja 5.7.4.4.

Esim. Nostovarsilla varustettuun nostimeen testikuorma asetetaan siten, että; Pidemmät nostovarret ovat täysin ulosvedettyinä ja lyhyemmät nostovarret kuormituksen suhteen epäedullisimmassa asennossa (yleensä sisäasennossa). Nostotallojen väli ajoneuvon sivusuunnassa on 100 cm (tai niin lähellä 100 cm, kuin nostettavan testikuorman (ajoneuvon) nostopisteet sallivat). Nostotallojen väli ajoneuvon pituussuunnassa ei saa alittaa 140 cm mittaa nostovarsilla varustetulla nostimella.

Testikuorman suuruus määräytyy nostimen nimelliskuorman mukaan seuraavasti;

- Jos nimelliskuorma (ssk) on pienempi tai yhtä suuri kuin 3,5 t, on pidemmille ulosvedetyille nostovarsille asetettava 60 % testikuormasta.
- Jos nimelliskuorma (ssk) on suurempi kuin 3,5 t, on pidemmille ulosvedetyille nostovarsille asetettava 75 % testikuormasta.

Testi tehdään vastaavalla tavalla tarvittaessa myös lyhyempien nostovarsien suuntaan.

Huom. Mikäli lyhyempien nostovarsien rakenne ja kiinnitys on pituutta lukuun ottamatta vastaava kuin pidempien, on testikuormitus lyhyempien nostovarsien ulkoasennossa rakenteita vähemmän kuormittava ja se voidaan valmistajan ratkaisuun perustuen (standardin kohta 6.1.5.2) jättää tekemättä.

Testin jälkeen nostimen hydraulijärjestelmän paine on säädettävä valmistajan ilmoittamaan ohjearvoon.

Huom. Painearvo ei saa kuitenkaan ylittää nimelliskuorman (ssk) nostossa tarvittavaa painetta yli 10 %:lla.

### 6.3.1.2 Staattinen koekuormitus

Staattista koekuormitusta ei ole yleensä tarpeen tehdä.

Staattisessa koekuormituksessa nostinta ei liikutella ylikuorman kanssa, ellei valmistaja ole sitä sallinut. 10 % ylikuorma voitaneen vielä nostaa asentoon, jossa nostin on tarkoitus testata. Tämän jälkeen loput painot voidaan nostaa paikalleen muulla nostolaitteella.

Huom. Staattinen ylikuormatesti on tarkoitettu valmistajan omaksi testiksi ja se tehdään nostinta käyttöönottaessa vain, mikäli valmistaja on sen tekemisen edellyttänyt.

Niissä tapauksissa, joissa valmistajalla ei ole ollut mahdollisuutta tehdä mallityypille edellytettyä staattista testiä, voi valmistaja teettää sen nostinta käyttöön otettaessa.

- Konedirektiivin mukainen staattisen testikuorman suuruus on, esim. tyyppitarkastetuilla nostimilla, 125 % nimelliskuormasta (1,25 x nimelliskuorma).
- Standardin mukaan valmistetun nostimen staattisen testikuorman suuruus on 150 % nimelliskuormasta (1,5 x nimelliskuorma).

### 6.3.2 Koekuormitus ennen merkittävän muutoksen jälkeistä käyttöönottoa

Nostimelle, riippumatta nostimen iästä, tehdään koekuormitus ennen turvallisuuden kannalta merkittävän muutoksen tai uuteen paikkaan asentamisen jälkeistä käyttöönottoa.

Koekuormituksessa noudatetaan valmistajan ohjeita. Harkinnan mukaan voidaan noudattaa seuraavia periaatteita:

- Laaja-alaisten vaurioiden korjauksen jälkeen käytetään koekuormaa, jonka suuruus on 1,1 x ssk. Koekuormitus voidaan kohdistaa pelkästään niille alueille ja osille, joihin tehty korjaus vaikuttaa. Koko nostimelle tehdään koeajo.
- Uuteen paikkaan asentamisen jälkeen käytetään koekuormaa, jonka suuruus on 1,1 x ssk. Mikäli nostin ei aiheuta räsitystä sijoitusalueensa (esim. nelipilarinostin), voidaan tapauskohtaisesti nostimen toiminta testata sellaisella kuormalla, jonka laitetarkastaja katsoo riittäväksi.
- Lisälaitteiden ja -varusteiden asennuksen jälkeen käytetään yleensä koekuormaa, jonka suuruus on 1,1 x ssk. Mikäli lisälaite ei vaikuta nostimen rakenteisiin, niiden turvallisuutta muuttavalla tavalla, voidaan tarvittavat testit tehdä sellaisella kuormalla, jonka laitetarkastaja katsoo riittäväksi.

Jos nostimen koekuormitusta ei voida tehdä vähintään 10 % ylikuormalla (esim. siksi, että valmistaja on sen kieltänyt), hyväksytään ja merkitään nostimen suurimmaksi sallituksi kuormaksi se kuorma, joka vastaa tehtyä koekuormaa olettaen sen olevan 10 % ylikuorma nostimelle käyttöönottotarkastuksen perusteella sallittavaan suurimpaan sallittuun kuormaan nähden.

### 6.3.3 Koekuormitus nostimen oltua pitkään käyttämättömänä

Pitkään käyttämättömänä olleen nostimen käyttöönottotarkastuksessa koekuormitusvaatimus voidaan yleensä toteuttaa koekäytöllä sekä ohjauksjärjestelmän ja turvalaitteiden toiminnan testauksella, ellei riskinarvioinnista muuta johdu.

## 7. PERUSTEELLINEN MÄÄRÄAIKAISTARKASTUS

Määräaikaistarkastuksessa pöytäkirjaan merkitään perusteellisen tarkastuksen tekopäivä, mikäli ao. tarkastus on jo tehty. Mikäli perusteellista tarkastusta nostimelle ei ole tehty, ao. kohta pöytäkirjassa yliviivataan. Seuraavan perusteellisen määräaikaistarkastuksen (ennakoitu) tekoaika merkitään pöytäkirjaan jokaisessa tarkastuksessa.

Huom. Aikaisemmin merkittyä perusteellisen määräaikaistarkastuksen tekoaikaa tulee määräaikaistarkastuksessa muuttaa, mikäli nostimen käytön määrä ja/tai rasittavuus on oleellisesti muuttunut aikaisemmasta. Perustelut muutokselle kirjataan pöytäkirjaan.

Huom. Mikäli perusteellinen tarkastus on jo tehty, ja määräaikaistarkastaja haluaa nähdä siitä tehdyn pöytäkirjan, tulee ao. pöytäkirjaa pyytää nostimen haltijalta. Mikäli perusteellisen tarkastuksen pöytäkirjaa ei ole saatavissa, tulee pöytäkirjan olemassaoloon ja siihen liittyvän tarkastuksen olemassaoloon, suhtautua varauksellisesti.

### 7.1 Yleistä perusteellisesta määräaikaistarkastuksesta

Käyttöasetuksen 35 pykälässä säädetään, että nostolaitteelle on tehtävä tavanomaista perusteellisempi tarkastus, kun nostolaitteen käytössä lähestytään valmistajan määrittämiä nostolaitteen suunnittelurajoja. Suunnittelurajoilla määritellään mm. nostolaitteen väsymiskestävyyttä. Olennaista on siis ymmärtää, etteivät suunnittelurajat ole aikaan sidottuja asioita vaan nostolaitteen todelliseen käyttöön. Tarkastuksessa arvioidaan, onko nostimen todellinen käyttö ollut suunnitteluperusteiden mukaista.

Perusteellisessa tarkastuksessa puretaan sellaisia kokoonpano-osia, joiden toimintakunnon tarkastaminen ei ole muutoin mahdollista. Tarkastuksessa on lisäksi käytettävä ainetta rikkomattomia tarkastusmenetelmiä sellaisten vikojen ja puutteiden havaitsemiseksi, joita ei voida muuten todeta.

### 7.2 Perusteellisen määräaikaistarkastuksen ajankohta

Perusteellisen tarkastuksen ajankohdan määrittää kunkin tarkastuksen suorittaja.

Autonostimen käyttöönototarkastuksessa annetaan arvioitu aika perusteelliselle määräaikaistarkastukselle. Tämän jälkeen jokaisessa määräaikaistarkastuksessa tarkastaja arvioi, onko perusteelliselle määräaikaistarkastukselle annettu aika oikea vai tuleeko sitä muuttaa.

Huom. Yleinen käytäntö on ollut, että uudelle nostimelle merkitään aluksi perusteellinen tarkastus tehtäväksi 10 vuoden kuluessa käyttöönotosta. Noin 7 käyttövuoden jälkeen on lähdetty selvittämään, voidaanko valmistajan suunnittelurajoihin perustuvaa aikaa käyttää.

**Tehdystä** perusteellisesta määräaikaistarkastuksesta alkaa uusi määräaika seuraavalle perusteelliselle tarkastukselle. **Koska seuraava perusteellinen**

tarkastus ei voi enää perustua valmistajan suunnittelurajoihin, tulee siihen soveltaa maks. 10 vuoden aikaväliä.

### 7.2.1 Perusteelliseen tarkastukseen sovelletaan valmistajan suunnittelurajoja

Ensisijaisesti ajankohta arvioidaan vertaamalla toteutunutta käyttöä valmistajan määrittelemiin suunnittelurajoihin. Näin ajankohta määritetään silloin, kun tunnetaan valmistajan asettamat suunnittelurajat ja tiedetään laitteen todellinen käyttö. Jos nostimen käyttö ei ole ylittänyt suunnittelurajoja ja nostimen todellinen kunto sen sallii, voi perusteellisen tarkastuksen ajankohta olla yli 10 vuotta nostimen käyttöönotosta.

Nostimen todellinen käyttö voidaan selvittää esim. laitteella, joka rekisteröi käytön aikaiset tapahtumat tai luotettavalla selvityksellä (esim. kirjanpidolla) nostimen käytöstä.

Kopiot selvityksistä, joista ilmenee, miten suunnittelurajoja on lähestytty, tulee liittää tarkastuspöytäkirjaan.

**Huom.** Luotettava kirjanpito käyttökerroista ja käytön rasittavuudesta on yleensä mahdollista vain niillä nostimilla, joita käytetään omassa käytössä ja vain harvoin.

### 7.2.2 Perusteelliseen tarkastukseen sovelletaan maks. 10 vuoden aikaväliä

Silloin kun nostimen todellisesta käytöstä ei ole tietoa tai nostimen suunnittelurajojen lähestymistä ei pystytä arvioimaan, on perusteellinen määräaikaistarkastus tehtävä viimeistään 10 vuoden kuluessa käyttöönotosta.

- Poikkeuksena voisi pitää esimerkiksi nostinta, joka on ollut poissa käytöstä jonkin tietyn määräajan ja sen säilytysolosuhteet tunnetaan.

### 7.2.3 Muuta perusteellisen tarkastuksen ajankohtaan liittyvää

Perusteellisten määräaikaistarkastusten ajankohtaa arvioitaessa on otettava huomioon nostolaitteen käytön rasittavuus, määräaikaistarkastuksissa havaitut vauriot ja tehdyt korjaukset sekä nostolaitteessa mahdollisesti esiintyvät tyyppiviat. Myös nostimen säilytysolosuhteet ovat voineet vaikuttaa rakenteita heikentävästi.

Mikäli määräaikaistarkastuksessa havaitaan, että käyttöönotosta tai edellisestä perusteellisesta määräaikaistarkastuksesta on kulunut 10 vuotta (tai valmistajan suunnittelurajoihin perustuva aika) eikä perusteellista tarkastusta ole tehty, on tarkastajan tehtävä asiasta puutemaininta tarkastuspöytäkirjaan.

Koska käyttöasetuksen mukaan nostinta ei saa työssä käyttää, mikäli tarkastusta ei ole asianmukaisesti tehty, ei jatkoaikaa voida antaa sellaisen nostimen käytölle, jossa perusteellinen tarkastus olisi tullut tehdä mutta se on tekemättä.

**Huom.** Tekoaika varsinaiselle perusteellisen tarkastuksen tekemiselle voi olla paljonkin yli 10 vuotta, mikäli toteutuneen käytön vertaami-

nen valmistajan määrittelemiin suunnittelurajoihin on mahdollista.

### 7.3 Pöytäkirjamerkintä määräaikaistarkastuksessa (vuositarkastuksessa)

Nostimen käyttöönottopäivä merkitään ao. kohtaan. Mikäli käyttöönottopäivämäärää ei tiedetä, merkitään nostimen valmistusvuosi.

Mikäli nostimelle on jo tehty perusteellinen tarkastus, merkitään sen tekoapäivämäärä. Mikäli ei ole tehty, ao. kohta yliviivataan.

Seuraavaksi tarkastaja selvittää, onko nostimelle saatavissa kirjallisia dokumentteja tai sellaisia tulosteita nostimen tietojärjestelmästä, joista valmistajan suunnittelurajat ja niiden lähestyminen voidaan todentaa.

- Mikäli dokumentit on, liitetään kopiot dokumenteista määräaikaistarkastuspöytäkirjaan. Rastitetaan kohta ”Per.tarkastukseen sovelletaan valmistajan suunnittelurajoja”. Seuraava perusteellisen tarkastuksen ajankohta määräytyy tässä tapauksessa dokumenteista saatavan tiedon perusteella.
- Mikäli riittäviä dokumentteja ei ole, rastitetaan kohta ”Per.tarkastukseen sovelletaan maks. 10 v. aikaväliä”. Tässä tapauksessa annettava aika seuraavan perusteellisen tarkastuksen tekemiselle ei saa ylittää 10 vuotta, laskettuna nostimen käyttöönottopäivämäärästä (tai edellisestä perusteellisesta tarkastuksesta).

Mikäli nostimesta on tiedossa vain valmistusvuosi, voidaan teko aika merkitä 10 vuoden puitteissa vuoden loppuun.

Mikäli nostin on ollut todistetusti poissa käytöstä ja säilytysolosuhteiden vaikutus nostimen kuntoon voidaan arvioida, on perusteellista tarkastusta mahdollista siirtää vastaavalla aikamäärällä. Perusteet kirjataan pöytäkirjaan.

### 7.4 Perusteellisen määräaikaistarkastuksen tekeminen:

Perusteellisessa tarkastuksessa on veloitettu käyttämään muutakin NDT-menetelmää kuin silmämääräistä tarkastelua. Nostolaitteessa ne osat, joissa kaikki väsymisen suhteen vaaraa aiheuttavat rakenteet ovat määräaikaistarkastuksessa nähtävissä ja siten väsymissärön eteneminen ajoissa havaittavissa, voidaan jättää pelkästään silmämääräisen tarkastelun varaan. Näissäkin nostimissa on akselitappeja, jotka voivat vikaantua vaarallisesti. Menettelyn mahdollistaa käyttöasetuksen 32 §:n 2 momentti, jonka mukaan; ”Tarkastuksen laajuus ja tarkastusmenetelmät riippuvat työvälisestä.”

Silmämääräisen (visuaalisen) tarkastelun voi tehdä laitetarkastaja ilman erityistä pätevyyden osoittamista koska silmämääräisen tarkastuksen tekeminen sisältyy laitetarkastajan perusosaamiseen.

Perusteellisen määräaikaistarkastuksen asiakirjat.

- Perusteellista tarkastusta ei useinkaan suoriteta samaan aikaan vuosittaisen määräaikaistarkastuksen kanssa. Tällöin vain perusteellisesta määräaikaistarkastuksesta tehdään pöytäkirja liitteineen. Perusteellisen määräaikaistarkastuksen teon jälkeen nostimen voimas-

sa oleva käyttöaika määräytyy viimeisen määräaikaistarkastuspöytäkirjan perusteella.

Huom. Perusteellisessa tarkastuksessa on voitu havaita puutteita, joita ei ole korjattu ja jotka voivat rajata nostimen käyttöä.

- Mikäli perusteellinen tarkastus suoritetaan määräaikaistarkastuksen yhteydessä, täytetään kummastakin tarkastuksesta oma pöytäkirjansa. Perusteellisen määräaikaistarkastuksen liitteet liitetään perusteellisen tarkastuksen pöytäkirjan liitteiksi.

Työnantajan tulee säilyttää kaikki tarkastuspöytäkirjat liitteineen nostimen käyttöänsä ajan.

Huom. Vaikka nostimen purkamisen, korjaamisen ja NDT-menetelmien käytön, voi tehdä alihankkija, niin perusteellisen määräaikaistarkastuksen pöytäkirjan täyttövelvoite on tarkastajalla.

Tarkastaja päättää ne kohteet, jotka nostimesta puretaan tai joihin tehdään tarkastus NDT-menetelmillä. Tarkastaja voi käyttää apunaan nostimen valmistajalta ja työnantajalta saatuja tietoja samoin kuin NDT-tarkastajan asiantuntemusta.

Esim. ulkomaisen tahon tekemää perusteellista määräaikaistarkastusta ei sellaisenaan ole mahdollista hyväksyä asianmukaiseksi tarkastukseksi. Ao. tarkastusta tai osia siitä voidaan kuitenkin pätevän laitetarkastajan ratkaisulla käyttää hyväksi perusteellisessa määräaikaistarkastuksessa. Tällöin ao. ulkomaisen tahon tekemät toimenpiteet ovat rinnastettavissa sellaiseen alihankintatyöhön, johon pätevän tarkastajan tulee ottaa kantaa.

Kun nostimelle tehdään perusteellinen määräaikaistarkastus, on pöytäkirjasta ja siihen liittyvästä tarkastusraportista tai pöytäkirjan liitteistä käytävä ilmi mm. seuraavat asiat:

- \* Piilossa olevien rakenteiden purkaminen. Mitä rakenteita on purettu ja kuinka laajasti. Purkaminen kannattaa dokumentoida valokuvilla. Purettavat rakenteet ja purettuihin osiin tehtävän NDT-tarkastustarpeen määrittää se tarkastaja, jonka NT-numero on perusteellisen tarkastuksen tarkastuspöytäkirjassa.

Kaikissa, myös yksinkertaisissa autonostimissa on turvallisuuden kannalta merkittäviä piilossa olevia osia (esim. akselitappeja), jotka tulee purkaa perusteellisessa tarkastuksessa.

- \* Ainetta rikkomattomien tarkastusmenetelmien käyttö. Tämä käy ilmi pätevän NDT-tarkastajan antamasta selosteesta.

Monet nostimen turvallisuuden kannalta tärkeät rakenneosat (akselitappeja yms. lukuunottamatta) tarkastetaan määräaikaistarkastuksessa vuosittain, joten alkavat säröt havaitaan ennen niiden muuttumista vaarallisiksi.

Mikäli turvallisuuden kannalta merkittävät piilossa olevat osat uusiin perusteellisessa tarkastuksessa, ei NDT-tarkastus siltä osin ole tarpeellinen.

- \* Korjausselostus, josta ilmenevät korjatut kohdat ja korjaustapa.

#### 7.4.1 Perusteellisen tarkastuksen pöytäkirja

Perusteelliselle määräaikaistarkastukselle on oma pöytäkirjapohja. Pöytäkirjan yläosa täytetään vastaavalla tavalla kuin määräaikais- ja käyttönottotarkastuspöytäkirjassakin.

Tarkastaja, jolla on pätevyys tehdä perusteellisia määräaikaistarkastuksia, määrittää nostimesta ne kohteet ja osat, joiden turvallisuudesta ei voida riittävästi varmistua määräaikaistarkastuksissa.

#### *Turvallisuuden kannalta tärkeät kokoonpano-osat, jotka tarkastetaan*

Tähän sarakkeeseen (□) tarkastaja kirjaa rastittamalla nostimesta ne osat, joiden toimintakunnon varmistaminen edellyttää toimenpiteitä perusteellisessa määräaikaistarkastuksessa.

#### *Ei edellytä tarkastamista, syy*

Tarkastuskaavakkeessa on mahdollisesti mainittu osia, joita tarkastettavassa nostimessa ei ole. Tällöin ao. sarakkeen kohta, "osaa ei ole tässä nostimessa" (O), rastitetaan.

Nostimessa voi myös olla osia, jotka eivät edellytä tarkastamista muista, kuin edellä mainituista syistä johtuen. Tällöin rastitetaan sarakkeen kohta, "syy perusteltu kääntöpuolella" (O).

Tällaisia syitä voisi olla esim. se, että:

- Valmistaja on antanut ao. osalle pidemmän tarkastusaikavälin.
- Osa on voitu uusida joitakin vuosia aikaisemmin, jolloin ao. osalle ei siksi ole tarpeen vielä tehdä perusteellista tarkastusta.
- Kaavakkeessa mainitun osan kunnosta voidaan nostimen määräaikaistarkastuksessa varmistua riittävästi.
- Nostimen osa vikaantuu aina turvallisesti, eikä ao. osa tällöin ole turvallisuuden kannalta tärkeä.

Tällainen turvallinen vikaantumiskohde voisi esim. olla saksinostimen nostosylinterin alatappi, jos sylinterin pää ohjautuu irtoamisen jälkeen taskuun eikä putoamismatkan suuruus eivätkä johdotuksen mahdolliset vauriot aiheuta vaaraa.

Tällaiset syyt mainitaan pöytäkirjassa esim. kääntöpuolella.

#### *Tarkastettu NDT-menetelmin / Purettu / Uusittu*

Mikäli kohta "Turvallisuuden kannalta tärkeät kokoonpano-osat, jotka tarkastetaan" (□) on rastitettu, ottaa tarkastaja pöytäkirjassa kantaa siihen, miten ao. kohta tarkastetaan. Vaihtoehdoista rastitetaan yksi tai useampi sen mukaan, mitä toimenpiteitä ao. kohteelle on tehty.



**Esim.** Kohdassa 2.10, "Saksivivusto ja muut kannattimet, akselitapit ja -holkit", on tarve purkaa nostinta ja uusia tappeja sekä tehdä osalle tapeista NDT-tarkastus. Tällöin rastitetaan kaikki kohdat ja pöytäkirjassa selitetään tarkemmin, mille osalle on mikin toimenpide tehty.

Tarkastajan kannattaa keskustella nostimen omistajan / haltijan kanssa näille osille suoritettavista toimenpiteistä. Akselitappien vaihto voi olla edullisempi toimenpide kuin NDT-menetelmin tehty toimenpide. NDT-tarkastajan antama tarkastusraportti liitetään pöytäkirjaan.

Tarkastaja kirjaa myös sen, onko tarkastettava kohde tarkastuksen jälkeen kunnossa vai ei. Mikäli kohde ei ole kunnossa, huomioidaan se myös kohdassa "PUUTTEET JA HUOMAUTUKSET".

#### *Muita korjattuja / korjattavia kohteita*

Perusteellisen tarkastuksen teon yhteydessä nostimessa voi tulla esille sellaisia kohteita, joihin tarkastajan on tarpeen myös ottaa kantaa. Näitä voivat olla sellaiset puutteet ja viat, joita määräaikaistarkastuksen tehnyt tarkastaja ei ole havainnut tai jotka ovat tulleet ao. tarkastuksen jälkeen, mutta jotka perusteellisen tarkastuksen tekijä havaitsee. Näistä tehdyt havainnot sekä mahdollisesti tehdyt toimenpiteet merkitään pöytäkirjan kohtaan "Muita korjattavia / korjattuja kohteita." Nostimeen voidaan tehdä myös peruskunnostusta, kuten sähkö- ja hydraulijärjestelmien uusimista. Näistä tehdään merkintä.

**Huom.** Perusteellinen tarkastus on eri tarkastus kuin normaali määräaikaistarkastus ja niissä tarkastellaan eri kohteita.

Pöytäkirjan päivämäärä on tehdyn perusteellisen määräaikaistarkastuksen ajankohta. Pöytäkirjaan merkitään myös tarkastajan arvio seuraavasta perusteellisen määräaikaistarkastuksen ajankohdasta. Tämä arvio seuraavan perusteellisen määräaikaistarkastuksen "suosituspäivämäärän" oikeellisuudesta arvioidaan kunkin tulevan määräaikaistarkastuksen yhteydessä.

#### 7.4.2 Ainetta rikkomattomia tarkastusmenetelmiä

Silmämääräinen tarkastus tarkastuksessa suoritettavana särötarkastuksena ei yksinään ole riittävä. Jos tarkastajalla itsellään ei ole pätevyyttä suorittaa särötarkastuksia, se on teetettävä alan asiantuntijalla eli henkilöllä tai laitoksella, jolla on ko. pätevyys. Ainetta rikkomattomia tarkastusmenetelmiä ovat mm. seuraavat, joista kolme ensiksi mainittua ovat tavanomaisempia:

- Silmämääräinen (visuaalinen) tarkastus. Apuna voidaan käyttää suurennuslasia, suurentavaa kameranäyttöä tai endoskooppia.
- Tunkeumanestetarkastus.
- Magneettijauhettarkastus,
- Pyörrevirtatarkastus,
- Radiograafinen tarkastus.
- Ultraäänitarkastus.

- Kuulohavaintoihin perustuva tarkastus. Apuna voidaan käyttää signaalien tallennusta ja analysointia.
- Tärinään perustuva tarkastus perustuen tuntoaistiin tai signaalin analysointiin.
- Sähköiset mittaukset.
- Lämpenemiseen perustuvat mittaukset

Käytetään sellaista menetelmää ja purkamisen laajuutta, jotta voidaan varmistua, ettei mitään sellaista vauriota, joka voisi aiheuttaa vaaraa, jää havaitsematta.

Menettelytapa särötarkastuksissa tulee kunkin tarkastajan miettiä etukäteen ja kirjata se ylös kirjalliseen kuvaukseen tarkastusmenetelmistään.

#### 7.4.3 Nostimen tai sen osan lujuuden menetykseen johtavat tekijät tai vauriot

Nostimen tai sen osan lujuuden menetykseen johtavat tekijät tai vauriot ovat yleensä seuraavia:

1. Väsyminen.
2. Kuluminen, tukipintojen manklaantuminen.
3. Korroosio.
4. Haurastuminen.
5. Pysyvä muodonmuutos (ylikuormitus tai alimitoitus).
6. Lommahdus, levykenttään tullut pysyvä lommo tai pullistuma.
7. Nurjahdus, puristussauvaan tullut pysyvä käyristymä.
8. Kolhiintuma, mikä aiheuttaa vaurion 1, 3, 5, 6 tai 7.
9. Repeämä.

#### 7.4.4 Turvallisuuden kannalta tärkeät kokoonpano-osat

Sellaiset piilossa olevat osat, joiden rikkoutuminen voisi aiheuttaa turvallisuuden heikkenemisen ja joita ei normaalin määräaikaistarkastuksen aikana ole mahdollisuutta tarkastaa, on tarkastettava purettuna. Purkamatta voi jättää vain sellaiset osat, jotka aina vikaantuvat turvallisesti joko asemansa (sijoituksensa) tai rakenteensa puolesta. Myös sellaiset osat voitaisiin sellaiset jättää purkamatta, joissa valmistaja ohjeissaan ilmoittaa, että purkaminen on tarpeetonta.

Sähköjohdotukseen ja hydrauliletkuihin on myös kiinnitettävä huomiota perusteellisessa määräaikaistarkastuksessa, koska havaintojen mukaan määräaikaistarkastajat jättävät virheellisesti näissä kohteissa olevat viat toisinaan korjattavaksi perusteellisessa määräaikaistarkastuksessa. Joidenkin kumi- ja muovimateriaalien käyttöikä voi olla alle 10 vuotta.

Seuraavassa ohjeita ja esimerkkejä rakenneosista, joiden tarkempaa tarkastelua on syytä harkita erityisesti perusteellisessa määräaikaistarkastuksessa:

#### Sylinterinostimet

Korroosio saattaa syövyttää nostoyläpään (kuormauselimen) kiinnitysruuveja männänpäässä. Ne tulisi *perusteellisen määräaikaistarkastuksen yhteydessä* irrottaa, tarkastaa ja tarvittaessa vaihtaa uusiin. Uusittujen upotet-

tujen ruuvien pesä kannattaa täyttää esim. tervasprayllä syöpymisen ehkäisemiseksi.

Sylinteri on vanhemmilla lattiaan upotetuilla sylinterinostimilla syytä nostaa ylös, jos järjestelmään on pitänyt lisätä öljyä, sillä kaivantoon valuva öljy saattaa päästä pohjaveteen. Syöpyneeltä vaikuttava sylinterivaippa pitäisi joko hiekkapuhaltaa, paikata ja suojata esim. epoksimaalilla, tai vaihtaa uuteen. Huom. Puolihydraulisen sylinterin öljykato saattaa johtua myös muusta syystä.

#### 1- ja 2-pilarinostimet

Nostokotelon väsymiset ja kulumiset on tarkastettava (silmämääräisesti ja mittaamalla).

Ankkuripultit (kiilapultit) ovat saattaneet olla vuosia ”suolahauteessa”. Tarkastaminen voi olla vaikeaa, koska niitä ei helposti saada ylös. Korjaus voidaan yleensä tehdä poraamalla uudet reiät ja kiinnittää pilarit uuteen kohtaan.

#### 4-pilariset köysinostimet

Köysipyörien akselit on irrotettava, tarkastettava ja kuluneet akselit on vaihdettava uusiin.

Huom. Määräaikaistarkastuksissa on havaittu lähes puoliväliin kuluneita akseleita, joiden kuluneisuutta ei ole kokeiltu edes köysipyörää ravistelemalla.

Männän varren ristitappi on irrotettava ennen kuin voidaan tutkia varren pään väsymistä. (Jos köysien yhtäläistä kireyttä ei valvota ja säännöllisesti säädetä, kohdistuu varren päähän ristitapista väsyttävä kuormitus). Mikäli sylinteri on vetävää mallia, tulee myös sylinteri avata ja männän kiinnitys männänvarteen tarkistaa.

Huom. Mikäli männänvartta ei vaihdeta perusteellisessa tarkastuksessa, tulee ristitapin ja männän kohdalle varteen tarvittaessa tehdä särötarkastus muullakin kuin silmämääräisellä NDT-menetelmällä.

#### Saksinostimet

Erityisesti varsiston alaosan akselit voivat ruostua kiinni saksivarteen, jonka jälkeen akseli alkaa pyöriä rungossa.

## PUUTTEET JA HUOMAUTUKSET

### Nostimen turvallisuuden arviointi

Jos nostimessa havaitaan vikoja tai puutteita, tarkastaja arvioi niiden merkityksen turvallisuudelle. Tarkastuksessa nostimissa havaituista vioista tehdään merkintä tarkastuspöytäkirjaan. Havaitut viat tulee yksilöidä riittävän tarkasti. Havaituista nostimen turvallisuuteen vaikuttavista vioista ja puutteellisuuksista sekä tarvittaessa niiden korjaamisesta tai poistamisesta annetaan ohjeet (tarkastuspöytäkirja nostimen haltijalle tai omistajalle). Vikojen ja puutteiden korjaaminen tulee tapahtua nostimen omistajan tai sen haltijan toimesta.

## Nostin on käyttökunnossa

Mikäli nostimessa ei havaita vikoja tai puutteita (tai vain sellaisia puutteita, joiden korjauksiksi annetaan vuosi) voidaan tehdä merkintä ruutuun ”*Nostin on käyttökunnossa*”.

Osa puutteista voi olla sellaisia, että ne eivät ole varsinaisia vikoja. Tällainen voi olla esim. käytön aiheuttama kuluminen. Näistä voi olla aiheellista tehdä ”seurattava” -merkintä korjausaika kohtaan.

## Nostin on korjattava (korjausaika-arviot puutelistassa)

Mikäli nostimessa havaitaan sellaisia vikoja, jotka eivät ole välittömästi tai lyhyellä ajalla vaarallisia, voidaan korjauksille antaa määräaika. Nostinta voi tämän jälkeen työnantajan päätöksellä käyttää korjaamatta ko. päivämäärään asti.

Käyttöasetus kieltää sellaisen nostimen käytön, jota ei ole asianmukaisesti tarkastettu.

Puutteet tulee korjauttaa välittömästi tarkastuksen jälkeen. Mikäli se ei ole mahdollista, tarkastaja voi oman asiantuntemuksensa mukaan antaa aika-arvion korjaukselle.

Vikoja ja puutteita, joille voidaan antaa korjausaika, voivat olla esimerkiksi;

- puutteet merkinnöissä (kilvet, turvavärit jne.),
- käyttöohjeiden puuttuminen,
- lievät (alkavat) väsymissäröt rakenteissa,
- lievät vuodot toisarvoisissa hydraulikohteissa (kostuminen),
- jne.

Rakenteen muodonmuutoksia arvioitaessa on otettava huomioon myös se, miten muodonmuutos vaikuttaa rasitusten jakaantumiseen nostimessa ja lisääntykö kuluminen muodonmuutoksen seurauksena.

## Nostin ei ole käyttökunnossa (korjattava ennen seuraavaa käyttöä)

Mikäli nostimessa havaitaan vaarallisia vikoja tai puutteita, on tehtävä merkintä ruutuun ”*Nostin ei ole käyttökunnossa (korjattava ennen seuraavaa käyttöä)*”.

Välitöntä vaaraa aiheuttavia vikoja ja puutteita voivat olla esimerkiksi;

- turvalaitteiden epäkuntoisuus (turvarajakytkimet, valvontalaitteet jne.),
- öljyvuodot hydraulikassa,
- ohivuodot hydraulikassa (kuormauselimen vajoaminen),
- epäkuntoiset hallintalaitteet,
- kantavien rakenteiden väsymismurtumat,
- turvallisuutta vaarantavat muodonmuutokset kantavissa rakenteissa,
- jne.

Nostimen haltijaa on informoitava välittömästi heti tarkastuksen jälkeen siitä, että nostin ei ole käyttökunnossa. Mikäli haltijaa ei tavoiteta heti tarkastuksen jälkeen, on nostin merkittävä asianmukaisesti siten, ettei sitä oteta epähuomiossa käyttöön.

### **Nostimen kunnan seuranta**

Huollot ja huoltokirja Mikäli huoltoja ei ole tehty valmistajan ohjeiden mukaisesti, tulee se ottaa huomioon seuraavan perusteellisen määräaikaistarkastuksen ajankohtaa arvioitaessa.

### **Kulumien ja pintaruosteen kehittymisen seuranta**

Nostimen kuntoa on seurattava, kun käyttö on aiheuttanut kulumaa, joka ei kuitenkaan ole edennyt vielä niin pitkälle, että sen voitaisiin katsoa aiheuttavan vaaraa. Kulumisen etenemistä voi olla syytä seurata että voidaan tarvittaessa ryhtyä asian vaatimiin toimenpiteisiin.

Pintaruoste voi kehittyessään ajan mittaan aiheuttaa rakenteen heikkenemistä. Ruostumisen asteesta riippuen voidaan korjausajan sijasta antaa ohje seurata puutetta.

### **Seuraava koekäyttö ssk:lla**

Pöytäkirjaan merkitään vuosi, jolloin nostimelle on tehtävä koekäyttö nimelliskuormalla (suurin sallittu kuorma). Koekäyttö tehdään nostimelle joka neljäs vuosi.

### **Seuraava tarkastus**

Seuraava tarkastus merkitään tehtäväksi vuoden kuluttua (kuukausi / vuosi). Joissakin tilanteissa voi olla tarvetta pidentää tai lyhentää aikaa, jolloin ajankohdan määrittäminen jää tarkastajan asiantuntemuksen varaan.

### **Tarkastuspöytäkirjan liitteet**

Tarkastuksen puutelista voi olla erillinen. Mahdollisia muita liitteitä voisivat olla esim. jo määräaikaistarkastuksessa tehty ainetta rikkomattoman tarkastuksen todistus tai vahvavirtasähkölaitteille tehty todistus asiantuntija-tarkastuksesta.

Mikäli puutteita on nostimessa havaittu, rastitetaan kohta "Puutelista liitteenä / kääntöpuolella".

### **Vikojen ja puutteiden korjaus**

Kun nostimen viat ja puutteet on korjattu, merkitään korjauspäivämäärä sekä korjauksista vastuussa olleen henkilön tiedot pöytäkirjaan. Tämä henkilö voi olla joku muu kuin nostimen tarkastaja. Tällöin pöytäkirja on voimassa seuraavaan annettuun tarkastusajankohtaan asti.

Turvallisuuden kannalta merkittävien muutosten jälkeen tulee käyttöönotto-tarkastuksen lisäksi tehdä toimintakokeet ja suunnitelmien tarkastus, joita edellytetään kohdassa 3.

### **Pöytäkirjan säilytys**

Tarkastuspöytäkirjat säilytetään työnantajan toimesta nostimen käyttöön ajan. Viimeinen pöytäkirja tai kopio siitä säilytetään nostimen mukana tai työpaikalla nostimen läheisyydessä. Tarkastajan kannattaa säilyttää kopiot tekemistään tarkastuksista esim. sähköisenä tallenteena vaikkapa 10 vuoden ajan.

Huom. Vuoden 2008 loppuun asti työnantajalla oli velvoite säilyttää tarkastuspöytäkirjat 5 vuoden ajalta.

Työnantaja huolehtii siitä, että työpaikalta toiselle liikkuvan nostimen mukana on kopio tarkastuspöytäkirjasta.

## **TARKASTUKSEN MENETELMÄKUVAUS**

Autonostimen (jonka nostokorkeus on yli 0,5 m, joka on konekäyttöinen ja jonka kannattaman kuorman alla työskennellään) asiantuntijatarkastajan ja -yhteisön on tarvittaessa esitettävä todistus pätevyydestään sekä kirjallinen kuvaus tarkastusmenetelmistään. Tarkastajia valvova viranomainen sekä tarkastuspätevyiden myöntävä elin mm. voivat näitä asiakirjoja pyytää nähtäväkseen. Tarkastustyön tilaajalle on aina näytettävä todistus pätevyydestä hänen pyynnöstään, koska tilaajalla on velvollisuus varmistua tarkastajan pätevyydestä.

### **Johdanto**

Tässä esitetyn kuvauksen voi täydentää itselleen omaksi menetelmäkuvaukseksi. Tässä esitetty kuvaus on ohjeellinen ja on tarkoitettu malliksi tarkastuksia tekeville asiantuntijoille heidän laatiessaan ja päivittäessään omaa menetelmäkuvaustaan.

Tarkastuksen tekevällä asiantuntijalla on oltava voimassa oleva sertifikaatti (pätevyystodistus) tehtävään. Sertifikaatti on todistus, jossa todetaan yleinen pätevyys tietyn laiteryhmän tarkastuksiin. Tarkastajan on myös oltava tarkastamansa laitteen rakenteeseen, käyttöön, tarkastusvaatimuksiin ja valmistajan antamiin ohjeisiin perehtynyt. Tarkastajan on aina ennen tarkastuksen aloittamista harkittava, riittääkö hänen pätevyytensä ja kokemuksensa kulloinkin kohteena olevan laitteen tarkastukseen.

Menetelmäkuvauksessa tarkastaja kuvaa tarkastusmenettelynsä vaihe vaiheelta alkaen tarkastukseen valmistautumisesta ja päättyen pöytäkirjan täyttöön ja sen tallennukseen.

Varsinainen tarkastus tehdään sitä koskevien ohjeiden mukaisesti. Ohjeiden päivitystä on jokaisen tarkastajan syytä seurata.

Tarkastajan tekemän / täydentämän menetelmäkuvauksen liitteenä on tarkastajalla oltava luettelo tarkastukseen liittyvistä keskeisistä säädöksistä, standardeista ja muista ohjeista sekä kopio tarkastajan omassa käytössä olevasta pöytäkirjamallista.

Menetelmäkuvausta on päivitettävä. Päivitystoimenpiteet on syytä tehdä sitä mukaa, kuin päivitystarvetta ilmenee.

Alla olevassa menetelmäkuvausrungossa on selittävää tekstiä hakasulkeissa [*kursiivilla*]. Se tulee jättää pois omasta menetelmäkuvauksesta.

## Menetelmäkuvauksen kansilehti

[*Menetelmäkuvauksen kansilehdellä esitetään seuraavat tiedot: Yhteyshenkilö on työnantajan nimeämä henkilö.*]

[*Otsikko*] (**Autonostimen tarkastuksen menetelmäkuvaus**)

Tarkastajan nimi ja pätevyystodistuksen n:o

Nimi: \_\_\_\_\_  
NT numero \_\_\_\_\_

Tarkastajan yhteystiedot: Kotiosoite \_\_\_\_\_  
sähköpostiosoite \_\_\_\_\_  
puh. n:o \_\_\_\_\_

Työnantajan tiedot: Työnantaja \_\_\_\_\_  
työnantajan osoite \_\_\_\_\_  
Yhteyshenkilön nimi \_\_\_\_\_  
sähköpostiosoite \_\_\_\_\_  
puhelinnumero, josta tavoittaa \_\_\_\_\_

Tarkastuksen menetelmäkuvaus on

Laadittu; \_\_\_\_\_ (pvm.)  
Päivitetty; \_\_\_\_\_ (pvm.)

## Menetelmäkuvaus

### 1 Soveltamisala

Käytän tässä kuvattua menetelmää tarkastaessani käyttöasetuksen (VNa 403/2008) tarkoittamia autonostimia. Käyttöasetuksen luvussa 5 (32§-38§) on annettu käyttöönotto- ja määräaikaistarkastuksia koskevat yleiset vaatimukset. Käyttöasetuksen liitteessä autonostin on määritelty seuraavasti: ”Autonostimella tarkoitetaan konekäyttöistä laitetta, joka on tarkoitettu auton tai muun ajoneuvon nostamiseen tai kallistamiseen huoltoa, voittoa, korjausta tai muuta ajoneuvon alla tehtävää työtä varten”.

Tarkastan seuraavia autonostimia:

[*lisää tähän luettelokohtaan ne autonostinryhmät, joita tarkastat*]

- \_\_\_\_\_
- \_\_\_\_\_
- \_\_\_\_\_ pätevyystodistuksen rajauksen (...) mukaisia autonostimia

[*Tarkastaja kuvaa tässä menetelmäkuvauksen kohdassa, minkä tyyppisiin autonostimiin hänellä on osaaminen ja tarkastamiseen pätevyys. Luetteloa täydennetään osaamisen / pätevyiden karttuessa.*]

Teen edellä kerrotuille autonostimille seuraavia tarkastuksia:  
[lisää tähän kohtaan ne tarkastukset, joita autonostimille teet]

- ...
- ...

[Luetellaan ne tarkastukset, joita tarkastaja tekee ja joita menetelmäkuvaus koskee esim. käyttöönototarkastus, määräaikaistarkastus, perusteellinen tarkastus ja muu (työnantajan pyytämä) tarkastus. Jos tarkastaja ei esim. tee käyttöönototarkastuksia tai perusteellisia tarkastuksia, tämä todetaan tässä kohdassa, eikä niitä koskevia menettelyjä tällöin tarvitse jäljempänä kuvata.]

## 2 Säädökset, standardit ja ohjeet

[Nostimien tarkastuksissa noudatettavat säädökset, standardit ja muut ohjeet on lueteltu tässä autonostimia koskevassa tarkastusohjeessa ja / tai ne sisältyvät tarkastajien erityiskursseilla jaettavaan aineistoon.]

Tarkastuksessa käytän seuraavia säädöksiä, standardeja ja ohjeita;

- Työturvallisuuslaki 738/2002
- Käyttöasetus, VNa 403/2008
- Koneasetus, VNa 400/2008
- Standardin SFS-EN 1493 (uusin versio)
- Taitotalon yleisohje autonostimien tarkastuksista (viimeisin versio) / muu ohje

Ajantasaisen lainsäädännön löydän tarvitessani finlexistä netistä /paperiversiona mapista.

Standardi on sähköisenä versiona tietokoneella / paperiversiona mapissa. Taitotalon ohje on paperiversiona mapissa.

[lisää tähän luettelokohtaan ne standardit ja asiakirjat, joita tarkastuksen yhteydessä käytät. Lainsäädännön voi ilmoittaa hakevansa esim. finlexistä.]

[Muita asiakirjoja, jotka tarkastajalla tulee olla, mikäli hän tekee autonostimissa näitä asioita koskevia tarkastuksia. Näitä voivat olla;

- Nostimien 230 V järjestelmiä koskevat standardit.
- NDT-menetelmien käyttöä koskevat standardit ja asiakirjat.]

[Mikäli tarkastaja käyttää tätä Taitotalon ohjetta autonostimien tarkastuksesta menetelmäkuvauksensa osana ja ohjeeseen liittyviä tarkastuspöytäkirjapohjia, mainitaan se tässä.

Mikäli tarkastaja käyttää omaa pöytäkirjamallia ja siihen liittyvää ohjetta, mainitaan se.]

[Lisäksi tarkastajalla voi olla seuraavia asiakirjoja;

- Ne yleishyödylliset kumotut standardit, jotka ovat koskeneet nostimia kansallisesti, kuten SFS 4620 Autonostimet, turvallisuus.
- Niiden valmistajien ohjeet, joiden valmistamia autonostimia tarkastaja tarkastaa (jos ohjeet on).
- Työsuojeluhallinnon, valmistajien ja mahdollisesti muiden tahojen julkaisemat tiedotteet, jotka koskevat tarkastajan tarkastamia autonostimia.]



### 3 Tarkastusolosuhteet

Teen tarkastuksia [osoite] [mutta myös asiakkaiden luona].  
Tarkastukset teen sekä silmämääräisesti että testaten. Koeajon ja testikuormitukset teen [Taitotalon ohjeen / muun ohjeen] mukaan.  
Koeajoon käytän yleensä [omaa huoltoajoneuvoa / muuta]. Koekäytössä ja koekuormituksessa käytettävän ajoneuvon sopivuuden nostimelle paino-  
neen selvitän aina tapauskohtaisesti.  
[Omalla työpaikallani] noudatan työnantajani ohjeita. [Muiden tiloissa]  
työskennellessäni noudatan lisäksi yhteisen työpaikan työsuojeluohjeita.

[Tässä kohdassa kuvataan tarkastuksen tekemistä tilaajan ilmoittamassa  
käyttökohteessa.

Lisäksi kuvataan yleisten ja työpaikkakohtaisten työsuojelumääräysten  
(esim. yhteinen työpaikka) huomioonottamista tarkastuksessa.

Erityisesti kuvataan erilaisten testien (koekuormitus, koekäyttö, koeajo,  
jne.) suoritustapaa. Mikäli tarkastaja käyttää omassa menetelmäkuvaukses-  
saan Taitotalon ohjeesta poikkeavia menetelmiä, kerrotaan se. Suorittami-  
sessa käytettävät painot ja välineet kuvataan kohdassa 4.]

### 4 Välineet ja henkilöstö

Tarkastuksessa käytän seuraavia välineitä ja työkaluja:

- Käytössä olevat testipainot / testaukseen käytettävät ajoneuvot
  - ... [luettele laitteet]
- Varoitusnauhaa [testausalueen eristämiseen].
- Käsityökalut [suojien avaamiseen, pulttien kireyden tarkistamiseen,  
ym.]
- [Sinetöintityökalut itse rikottujen sinettien sinetöimiseen]
- Piirtokynä [tai mestit tarkastusmerkinnän tekemiseksi metallikylttiin]
- ... [lisää listaan muut käyttämäsi välineet]
- ...

[Tässä kohdassa esitetään luettelo tarkastuksessa käytettävistä työvälineis-  
tä (koe- ja testikuormituspainot sekä testauksessa käytettävät muut välineet)  
ja suojavälineistä (kypärä, turvajalkineet, jne.).]

[Tarkastan /tarkastutan] nostoon käytettävät painot aina tapauskohtaisesti /  
muulla tavalla. [Jos tarkastajalla on käytettävissä vaaka akselipainojen  
punnitusta varten, se mainitaan luettelossa.]

[Tässä kohdassa kerrotaan myös miten omat välineet tarvittaessa tarkaste-  
taan (esim. testipainojen paino, suojainten kunto, jne.)]

Tarkastuksessa käytän tarvittaessa apuna nostimen käyttäjää ja soveltuvin  
osin oman työnantajani tai tarkastuksen tilaajan henkilökuntaa.

Perusteellisessa tarkastuksessa käytän NDT-tarkastuksiin [mainitaan\_NDT-  
tarkastuksen tekijä / purkamisessa tekijä].

[Tarvittavan apuhenkilöstön tarve ja toiminta kuvataan niin hyvin kuin se  
on ennalta mahdollista.]

## 5 Tarkastuksen kuvaaminen vaihe vaiheelta

### 5.1 Ennen tarkastuksen aloittamista tehtävät toimenpiteet.

Ennen tarkastusta selvitän tilaajan yhteystiedot, ja mikä tarkastus nostimeen tehdään.

Asiakkaan luona tapahtuvissa tarkastuksissa selvitän ennakkoon myös tarkastukseen käytettävän koepainon olemassaolon, tarkastukseen mukaan tulevat henkilöt ja työpaikan omat turvallisuusmääräykset.

*[Kuvataan ennen varsinaisen tarkastuksen aloittamista tarpeelliset valmistelutehtävät, kuten;*

- *Tilaajan kanssa etukäteen sovittavat asiat, joita voivat olla tarkastukseen osallistujat (käyttäjä, työsuojeluvaltuutettu), koepainot, työpaikalla tarvittavat henkilönsuojaimet jne.*
- *Miten selvitetään, mikä tarkastus on kyseessä (käyttöönotto-, määräaika-, perusteellinen määräaikaistarkastus vai nostimelle tehtävä muu tarkastus)?]*

### 5.2 Työturvallisuudesta huolehtiminen

Silmämääräisessä tarkastuksessa korkealla oleviin kohteisiin pääsemisessä käytän valinnan ja tarpeen mukaan työpaikan A-tikkaita ja –pukkeja. *[Nojatikkaita en käytä.]*

Tarvittaessa eristän alueen omalla autolla tai esim. varoitusnauhalla.

Läsnä nostimen tarkastuksessa voivat olla nostimen käyttäjä, apuhenkilöstö ja muut erikseen hyväksytyt henkilöt.

Työpaikalla noudatan työnantajan antamia turvallisuusohjeita.

*[Kuvataan työturvallisuuden kannalta tärkeiden asioiden huomioonottaminen tarkastuskohteessa tarkastuksen aikana (mm. ulkopuolisten henkilöiden ja samassa tilassa olevien laitteiden ja mahdollisten esteiden huomioonottaminen). Kuvataan myös, miten korkealla oleviin kohteisiin päästään tarvittaessa tekemään esim. silmämääräistä tarkastusta. Välineet kuvataan kohdassa 4.]*

### 5.3 Kohteen tunnistaminen

Selvitän nostimen tunnistetiedot konekilvestä. Mikäli tunnistetietoja ei ole saatavissa em. tavalla, pyrin selvittämään ne aikaisemmista asiakirjoista.

Tarvittaessa merkitsen nostimen siten, että voin sen pöytäkirjassa yksilöidä.

*[Kuvataan miten tarkastettava laite tunnistetaan kilpien ja dokumenttien avulla.]*

### 5.4 Esivalmistelu tarkastuskohteessa

Omassa toimipisteessä tarkastettavat nostimet ovat tiedossa. Asiakkaan luona selvitän ja sovin asiakkaan kanssa ennen tarkastusta tarkastettavat nostimet.

Selvitän ennakkoon asiakkaalta, mikä tarkastus on tarpeen tehdä. Mikäli tarkastuksessa nostimelle on tarpeen tehdä koekäyttö ssk:lla tai koekuormitus ylikuormalla, selvitän ennakkoon testipainon suuruuden, tarvittavan painojakauman ja sen, kuka testipainon toimittaa.

Selvitän ennakkoon asiakkaalta, asiakkaan tiloissa mahdollisesti käytettävien henkilökohtaisten suojainten käyttötarpeen.

Tarkastettavan nostimen eristän tarvittaessa omalla autolla, kaiteilla tai esim. varoitusnauhalla.

*[Kuvataan ennen tarkastuksen teknistä aloittamista tehtävät toimenpiteet tarkastuskohteessa. Näitä voivat olla;*

- *Tarkastuskohteen tutkiminen siten, ettei kohteessa ole ohittavaa liikennettä, ylimääräisiä esineitä, yms. jotka voisivat haitata tarkastusta tai aiheuttaa vaaraa.*
- *Tarkastuskohdan eristäminen tarpeellisessa laajuudessa tarvittaessa omalla autolla tai esim. lippusiimalla.]*

## 5.5 Tarkastuskohteet kohta kohdalta ja vaatimustason kuvaus

*[Tässä kohdassa kuvataan menettelyt ja menetelmät niiden käyttöasetuksen tarkoittamien tarkastusten (käyttöönottotarkastus, määräaikaistarkastus ja perusteellinen määräaikaistarkastus) osalta, joita tarkastaja tekee.]*

*[Tarkastukset tehdään tarkastajan mainitseman tarkastusohjeen sekä mahdollisten valmistajan ohjeiden mukaisesti. Taitotalon ohjeessa on kuvattu yleinen vaatimustaso ja valmistajan ohjeissa on otettu ko. laitteen erityispiirteet huomioon. Kun menettely tapahtuu näiden ohjeiden tai standardin mukaisesti, riittää viittaus näihin asiakirjoihin. Tarkemmin tässä kohdassa kuvataan esim. koekuormitusten ja koekäytön suorittamista, jarrujen testausta, turvalaitteiden toiminnan testausta tai muita tarkastukseen liittyviä toimenpiteitä, jotka sisältävät muutakin kuin silmämääräistä kunnon ja vaatimustenmukaisuuden (turvallisuuden) arviointia.*

*Niiltä osin, kun käytössä olevissa ohjeissa ei ole tarkastuskohdetta tai vaatimustasoa kerrottu tai em. ohjeista poiketaan, on tarkastajan ne erikseen kuvattava.*

*Huom. Tätä ohjetta päivitetään, joten ainakin kerran vuodessa on syytä tarkistaa, mitä päivitysversiona tarkastuksissa kulloinkin noudatetaan.]*

### 5.5.1 Käyttöönottotarkastuksen kuvaus

Käyttöönottotarkastukset teen Taitotalon ohjeen "Autonostimet – tarkastusohjeet, versio [versionumero mainitaan]" mukaan. /muun ohjeen mukaan [minkä?]

### 5.5.2 Määräaikaistarkastuksen kuvaus

Määräaikaistarkastukset teen Taitotalon ohjeen "Autonostimet – tarkastusohjeet, versio [versionumero mainitaan]" mukaan. /muun ohjeen mukaan [minkä?]

### 5.5.3 Perusteellisen määräaikaistarkastuksen kuvaus

Perusteelliset tarkastukset teen Taitotalon ohjeen "Autonostimet – tarkastusohjeet, versio [versionumero mainitaan]" mukaan. /muun ohjeen mukaan [minkä?]

Ennen perusteellisen tarkastuksen aloittamista käyn asiakkaan kanssa läpi nostimelle tehtävät toimenpiteet (mitä kohteita puretaan, mitä

kohteita tarkastetaan NDT-menetelmillä, ja mitä kohteita tarvittaessa uusitaan). Sovin myös siitä, tehdäänkö nostimelle perusteellisen tarkastuksen yhteydessä myös määräaikaistarkastus.

Sovin asiakkaan kanssa NDT-tarkastuksesta [*käytetäänkö tarkastajan suosittellemaa vai hankkiiko tilaaja NDT-tarkastajan*]

Mikäli nostimeen joudutaan tekemään turvallisuuden kannalta merkittäviä muutostöitä, sovin asiakkaan kanssa nostimelle tehtävästä käyttöönottotarkastuksesta.

Puretut kohteet [*tarvittaessa valokuvien kera*] sekä uusitut osat mainitsen tarkastuspöytäkirjassa. NDT-tarkastaja antaa tekemästään tarkastuksesta oman selosteensa.

[*Kuvataan perusteellisen tarkastuksen suorittamista ja mahdollisen alihankintana käytettävän NDT-asiantuntijan osuutta ja toimintaa tarkastuksessa.*]

## 5.6 NDT-menetelmien käyttö tarkastuksissa (lähinnä määräaikaistarkastuksissa ja perusteellisissa määräaikaistarkastuksissa)

Käytän itse NDT-menetelmiä tarkastuksessa [*kerro menettelytavat*]/ Alihankkija tekee NDT-tarkastukset [*kuka tekee?*].

[*Mikäli tarkastaja itse käyttää NDT-menetelmiä, kuvataan NDT-menetelmien käyttöä sekä normaalissa määräaikaistarkastuksessa että perusteellisessa määräaikaistarkastuksessa. Kuvataan se, miten käytettävä menetelmä valitaan. Kuvataan myös NDT-menetelmien käytöstä laadittavia liitteitä.*]

[*Alihankintaa käytettäessä kerrotaan asiantuntijan tai asiantuntijayrityksen nimi tai ainakin ne kriteerit, joilla asiantuntija valitaan sekä miten tarkastus käytännössä suoritetaan yhteistyönä.*]

## 5.7 Lopputoimenpiteet

Tarkastuksen jälkeen teen nostimeen tarkastusmerkinnän tekemstäni tarkastuksesta ja annan [*lähetän myöhemmin*] asiakkaalle pöytäkirjan.

Mikäli olen muuttanut nostinta tarkastusta varten (irrottanut suoja, ohittanut turvalaitteita, rikkonut sinettejä), palautan nostimen niiltä osin siihen kuntoon, kuin mitä se ennen tarkastusta oli.

Pöytäkirjassa ilmoitan asiakkaalle nostimessa havaitsemani viat ja puutteet ja niille mahdollisesti antamani korjausajat. Mikäli havaitsen nostimessa puutteita, jotka on korjattava ennen seuraavaa käyttöä, informoin niistä asiakasta välittömästi tarkastuksen jälkeen. Mikäli en tavoita asiakasta, jätän nostimen yhteyteen asiasta kertovan viestin.

Mikäli korjaan nostinta [*tarkastuksen yhteydessä /tarkastuksen jälkeen*], sovin siitä asiakkaan kanssa erikseen.

[*Kuvataan mm.;*

- *Miten nostin saatetaan tarkastuksen jälkeen siihen kuntoon että se voidaan luovuttaa tarkastuksen tilaajalle. (miten mahdolliset muutetut säädöt palautetaan alkuperäisiksi, miten mahdollisesti rikotut sinetit sinetöintikohteissa sinetöidään, yms.).*
- *Menettelytapa tapauksessa, että tarkastaja havaitsee nostimessa välitöntä vaaraa aiheuttavan vian.]*

## 6 Tarkastuspöytäkirjat ja tarkastusmerkintä

Täytän tarkastuspöytäkirjan [*ensin alustavasti ja teen lopullisen myöhemmin / sähköisesti / molemmat em. tavat / joku muu tapa*].

Lähetän tarkastuspöytäkirjan asiakkaalle [*kirjeitse / sähköisesti / annan välittömästi tarkastuksen jälkeen / käyttäen kaikkia em. tapoja*].

Säilytän omaa kopiotani tarkastuspöytäkirjasta [*6v / 10v / muu aika*].

Mikäli nostimessa on tarkastusmerkintää varten (metalli)kyltti valmiina, täytän sen piirtokynää käyttäen. Lisäksi tai mikäli em. kylttiä ei ole, käytän omaa tarkastajatarraa (kuva oheisena).

[*kuva tarkastajan käyttämästä tarkastusmerkinnästä*]

[*Kuvataan pöytäkirjan täyttöä (tarkastuskohteessa ja sen mahdollista viimeistelyä sen jälkeen), pöytäkirjan jakelua ja tallennusta/säilytystä jne. Kuvataan myös, miten ja minkälainen tarkastusmerkintä tehdään tarkastettuun laitteeseen.*

[*Kuvataan tarkastajan itselleen tekemä tarkastusmerkintätarra ja sen sisältö.*]

## Luettelo menetelmäkuvauksen liitteistä

Liiteluettelo:

- ...
- jne.

Kopio tarkastuspöytäkirjasta (tarkastuspöytäkirjoista).

[*Menetelmäkuvauksen liitteeksi laaditaan luettelo niistä säädöksistä ja ohjeista, jotka ovat tarkastajan käytettävissä tarkastustilanteessa. Katso menetelmäkuvauksen kohta 2.*

[*Niiden valmistajien ohjeiden tulee olla tarkastajan käytettävissä, joihin omassa menetelmäkuvauksessa viitataan.*

[*Tarkastajan käyttämästä tarkastuspöytäkirjasta / tarkastuspöytäkirjoista tulee kopio olla liitteenä.*]

**OPASTAVIA TIETOJA**

- Työturvallisuuslaki (738/2002).
- Valtioneuvoston asetus (403/2008) työvälineiden turvallisesta käytöstä ja tarkastamisesta (käyttöasetus).
- Valtioneuvoston asetus (687/2015) työpaikkojen turvamerkeistä ja niiden vähimmäisvaatimuksista
- Laki eräiden teknisten laitteiden vaatimustenmukaisuudesta (1016/2004).
- Valtioneuvoston asetus (400/2008) koneiden turvallisuudesta (*koneasetus*). Perustuu konedirektiiviin 2006/42/EY.
- SFS-EN 349:1993 + A1:2008 Koneturvallisuus. Vähimmäisetäisyydet kehonosien puristumisvaaran välttämiseksi.
- SFS-EN 1493:2010 Autonostimet

- SFS-EN 1494:2000 + A1:en 2008 Mobile or movable jacks and associated lifting equipment. (Siirrettävät tunkit)
- (kumottu) SFS 4261 Nosturien koekuormitus ja koekäyttö.
- (kumottu) SFS 4620 ”Autonostimet. Turvallisuus”. Standardi on kumottu mutta sisältää tietoa ennen konepäätöksen voimaantuloa (1.1.1995) käyttöön otetuille nostimille.
- ISO 4309:2017 Cranes - Wire ropes - Care and maintenance, inspection and discard (ei ole mainittu EY:n virallisessa lehdessä)
- (kumottu) SFS 5095 Nostolaitteet. Köydet, köysitelat, köysipyörät ja tasauspyörät. Rakenteellisia vaatimuksia.
- SFS 5614 Hissien teräsketjut. Ketjujen hylkäämisperusteet
- SFS-EN ISO 13850:2015 Koneturvallisuus. Häätäpysäytys. Suunnitteluperiaatteet
- SFS-EN ISO 13857:2019 Koneturvallisuus. Turvaetäisyydet yläraajojen ja alaraajojen ulottumisen estämiseksi vaaravyöhykkeelle.
- SFS-EN 60204-1:2018 Koneturvallisuus. Koneiden sähkölaitteet. Osa 1: Yleiset vaatimukset.
- SFS-EN 60204-32:2008 Koneturvallisuus. Koneiden sähkölaitteet. Osa 32: Vaatimukset nostokoneille.

## Liitteet

Perusteellisen tarkastuksen pöytäkirja ([versio 23.5.2023](#))

Tarkastuspöytäkirja ([versio 23.5.2023](#))

Huom. Tarkastuksessa käytettäväksi tarkoitettu musta-valkoinen pöytäkirjaversio on saatavissa erikseen.

## Liite - Perusteellisen tarkastuksen pöytäkirja

## AUTONOSTIMET

Versio 23.5.2023

## PÖYTÄKIRJA PERUSTEELLISELLE MÄÄRÄAIKAISTARKASTUKSELLE

Tarkastajan nimi \_\_\_\_\_

Allekirjoitus \_\_\_\_\_

Sertifnro \_\_\_\_\_

Paikka ja pvm. \_\_\_\_\_

Tarkastuksen numero \_\_\_\_\_

## NOSTIMEN PERUSTIEDOT

Valmistaja/maahantuojaja \_\_\_\_\_

Merkki ja tyyppi \_\_\_\_\_

Valm. nro/ -vuosi \_\_\_\_\_

Maks. nostokyky \_\_\_\_\_

Haltija/tilaaja \_\_\_\_\_

Osoite \_\_\_\_\_

## NOSTIMEN KUVAUS

- Pilari  
 Sylinteri  
 Saksi/Vivusto  
 Erityisnostin

## KUORMAUSELIN

- Ajosillat  
 Nostovarret  
 Nostopalkki/-taso  
 \_\_\_\_\_

## KANNATIN

- Köysi tai ketju  
 Ruuvi/Mutteri  
 Hydraulimäntä  
 \_\_\_\_\_

## ASENNUSTAPA

- Lattian päällä  
 Upotettu  
 Siirrettävä  
 \_\_\_\_\_

## VARUSTEET

- Kevennin  
 Ravistin  
 \_\_\_\_\_  
 \_\_\_\_\_

## Turvallisuuden kannalta tärkeät kokoonpano-osat , jotka tarkastetaan

Ei edellytä tarkastamista, osaa ei ole tässä nostimessa

ei ole kunnossa  
on kunnossa

Ei edellytä tarkastamista, syy perusteltu raportissa

		Tarkastettu NDT-menetelmin	Purettu	Uusittu	K	E
<input type="checkbox"/>	<input type="checkbox"/>	1. Teräsrakenteet ja liitokset, piilossa olevat osat	<input type="checkbox"/>	<input type="checkbox"/>	<input type="checkbox"/>	<input type="checkbox"/>
<input type="checkbox"/>	<input type="checkbox"/>	2. Ajosillat, piilossa olevat osat	<input type="checkbox"/>	<input type="checkbox"/>	<input type="checkbox"/>	<input type="checkbox"/>
<input type="checkbox"/>	<input type="checkbox"/>	3. Nostovarret, akselitapit ja -holkit	<input type="checkbox"/>	<input type="checkbox"/>	<input type="checkbox"/>	<input type="checkbox"/>
<input type="checkbox"/>	<input type="checkbox"/>	4. Nostopalkki/-taso, akselitapit ja -holkit	<input type="checkbox"/>	<input type="checkbox"/>	<input type="checkbox"/>	<input type="checkbox"/>
<input type="checkbox"/>	<input type="checkbox"/>	5. Muut nostolaitteet ja -osat, kevennin, akselitapit ja -holkit	<input type="checkbox"/>	<input type="checkbox"/>	<input type="checkbox"/>	<input type="checkbox"/>
<input type="checkbox"/>	<input type="checkbox"/>	6. Teräsköydet ja köysipyörät, akselitapit ja -holkit	<input type="checkbox"/>	<input type="checkbox"/>	<input type="checkbox"/>	<input type="checkbox"/>
<input type="checkbox"/>	<input type="checkbox"/>	7. Nostoketjut ja ketjupyörät, akselitapit ja -holkit	<input type="checkbox"/>	<input type="checkbox"/>	<input type="checkbox"/>	<input type="checkbox"/>
<input type="checkbox"/>	<input type="checkbox"/>	8. Nostoruuvi ja -mutteri, kannatus ja laakerointi	<input type="checkbox"/>	<input type="checkbox"/>	<input type="checkbox"/>	<input type="checkbox"/>
<input type="checkbox"/>	<input type="checkbox"/>	9. Nosto- / hydraulisyylinteri, akselitapit ja -holkit	<input type="checkbox"/>	<input type="checkbox"/>	<input type="checkbox"/>	<input type="checkbox"/>
<input type="checkbox"/>	<input type="checkbox"/>	10. Saksivivusto ja muut kannattimet, akselitapit ja -holkit	<input type="checkbox"/>	<input type="checkbox"/>	<input type="checkbox"/>	<input type="checkbox"/>
<input type="checkbox"/>	<input type="checkbox"/>	11. Lattiakiinnitykset, ankkuriruuvit	<input type="checkbox"/>	<input type="checkbox"/>	<input type="checkbox"/>	<input type="checkbox"/>
<input type="checkbox"/>	<input type="checkbox"/>	12. _____	<input type="checkbox"/>	<input type="checkbox"/>	<input type="checkbox"/>	<input type="checkbox"/>
<b>4. SÄHKÖ- JA HALLINTAJÄRJESTELMÄT</b>						
<input type="checkbox"/>	<input type="checkbox"/>	1. Sähköjärjestelmä, -osat	<input type="checkbox"/>	<input type="checkbox"/>	<input type="checkbox"/>	<input type="checkbox"/>
<input type="checkbox"/>	<input type="checkbox"/>	2. Hydraulijärjestelmä, -osat	<input type="checkbox"/>	<input type="checkbox"/>	<input type="checkbox"/>	<input type="checkbox"/>
<input type="checkbox"/>	<input type="checkbox"/>	3. Paineilmajärjestelmä, -osat	<input type="checkbox"/>	<input type="checkbox"/>	<input type="checkbox"/>	<input type="checkbox"/>
<input type="checkbox"/>	<input type="checkbox"/>	4. Hallintalaitteet, -osat	<input type="checkbox"/>	<input type="checkbox"/>	<input type="checkbox"/>	<input type="checkbox"/>
<input type="checkbox"/>	<input type="checkbox"/>	5. Nostoliikkeen rajoitus ja rajakytkimet	<input type="checkbox"/>	<input type="checkbox"/>	<input type="checkbox"/>	<input type="checkbox"/>
<input type="checkbox"/>	<input type="checkbox"/>	6. _____	<input type="checkbox"/>	<input type="checkbox"/>	<input type="checkbox"/>	<input type="checkbox"/>
<b>5. TURVALAITTEET</b>						
<input type="checkbox"/>	<input type="checkbox"/>	3. Työasennon lukinta	<input type="checkbox"/>	<input type="checkbox"/>	<input type="checkbox"/>	<input type="checkbox"/>
<input type="checkbox"/>	<input type="checkbox"/>	4. Turvatarrain	<input type="checkbox"/>	<input type="checkbox"/>	<input type="checkbox"/>	<input type="checkbox"/>
<input type="checkbox"/>	<input type="checkbox"/>	5. Turvamutteri	<input type="checkbox"/>	<input type="checkbox"/>	<input type="checkbox"/>	<input type="checkbox"/>
<input type="checkbox"/>	<input type="checkbox"/>	6. Letkunrikko- ja pilottiventtiili	<input type="checkbox"/>	<input type="checkbox"/>	<input type="checkbox"/>	<input type="checkbox"/>
<input type="checkbox"/>	<input type="checkbox"/>	7. Tasauslaitteet	<input type="checkbox"/>	<input type="checkbox"/>	<input type="checkbox"/>	<input type="checkbox"/>
<input type="checkbox"/>	<input type="checkbox"/>	8. Muut turvalaitteet	<input type="checkbox"/>	<input type="checkbox"/>	<input type="checkbox"/>	<input type="checkbox"/>
<input type="checkbox"/>	<input type="checkbox"/>	11. _____	<input type="checkbox"/>	<input type="checkbox"/>	<input type="checkbox"/>	<input type="checkbox"/>

Muita korjattavia / korjattuja kohteita

(K = kunnossa, E = korjattava)

	K	E
1. _____	<input type="checkbox"/>	<input type="checkbox"/>
2. _____	<input type="checkbox"/>	<input type="checkbox"/>
3. _____	<input type="checkbox"/>	<input type="checkbox"/>
4. _____	<input type="checkbox"/>	<input type="checkbox"/>
5. _____	<input type="checkbox"/>	<input type="checkbox"/>
6. _____	<input type="checkbox"/>	<input type="checkbox"/>

TOIMINTAKOKEET KASAAMISEN JÄLKEEN, Kuorma \_\_\_\_\_ kg

## PUUTTEET JA HUOMAUTUKSET:

- Nostin on käyttökunnossa **perusteellisen tarkastuksen osalta**  
 Nostin on korjattava \_\_\_\_\_ mennessä  
 Nostin ei ole käyttökunnossa (korjattava ennen seuraavaa käyttöä).

Seuraava perusteellinen tarkastus tehtävä (kk/v) \_\_\_\_ / \_\_\_\_

## LIITTEET:

- Tarkastusraportti liitteenä / kääntöpuolella  
 NDT-tarkastuspöytäkirja  
 \_\_\_\_\_  
 \_\_\_\_\_





## Liite – Tarkastuspöytäkirja

## AUTONOSTIMEN TARKASTUSPÖYTÄKIRJA

Versio 23.5.2023

 Määräaikaistarkastus Käyttöönottotarkastus Muu \_\_\_\_\_

Tarkastajan nimi \_\_\_\_\_

Allekirjoitus \_\_\_\_\_

Sertifnro \_\_\_\_\_

Paikka ja pvm. \_\_\_\_\_

Tarkastuksen numero \_\_\_\_\_

## NOSTIMEN PERUSTIEDOT

Valmistaja/maahantuojaja \_\_\_\_\_

Merkki ja tyyppi \_\_\_\_\_

Valm. nro/ -vuosi \_\_\_\_\_

Maks. nostokyky \_\_\_\_\_

Haltija/tilaaja \_\_\_\_\_

Osoite \_\_\_\_\_

## NOSTIMEN KUVAUS

 Pilari Sylinteri Saksi/Vivusto Erytisnostin

## KUORMAUSELIN

 Ajosillat Nostovarret Nostopalkki/-taso \_\_\_\_\_

## KANNATIN

 Köysi tai ketju Ruuvi/Mutteri Hydraulimäntä \_\_\_\_\_

## ASENNUSTAPA

 Lattian päällä Upotettu Siirrettävä \_\_\_\_\_

## VARUSTEET

 Kevennin Ravistin \_\_\_\_\_ \_\_\_\_\_

## TARKASTUSKOHDAT

(K = kunnossa, E = korjattava, tarpeeton yliviivataan)

## K E 1. YLEISET VAATIMUKSET

  1. Soveltuvuus  2. Asennus-, käyttö- ja huolto-ohjeet  3. Kone- / valmistajakilpi  4. Sallitut kuormat  5. Ohje- ja varoituskilvet  6. Turvavärit  7. Tarkastuskilpi  8. \_\_\_\_\_  9. \_\_\_\_\_

## K E 2. NOSTIMEN RAKENTEET

  1. Teräsrakenteet ja liitokset  2. Ajosillat  3. Nostovarret  4. Nostopalkki/-taso  5. Muut nostolaitteet ja -osat, kevennin  6. Teräsköydet ja köysipyörät  7. Nostoketjut ja ketjupyörät  8. Nostoruuvi ja -mutteri  9. Nostosylinteri  10. Saksivivusto ja muut kannattimet  11. Asennus, lattiakiinnitykset  12. \_\_\_\_\_

## K E 3. NOSTIMEEN TEHDYT KORJAUKSET

  1. Hitsaus tai muu korjaus  2. Toimintakokeet ja suunnitelmien tarkastus

Kuorma = ..... kg

## K E 4. SÄHKÖ- JA HALLINTAJÄRJESTELMÄT

  1. Sähköjärjestelmä  2. Hydraulijärjestelmä  3. Paineilmajärjestelmä  4. Hallintalaitteet / -merkinnät, merkkivalot  5. Nostoliikkeen rajoitus ja muut rajakytkimet  6. Kiinteät valaisimet  7. \_\_\_\_\_

## K E 5. TURVALAITTEET JA TURVAETÄISYYDET

  1. Lukittava syötönerotuskytkin  2. Häätäpysäytys  3. Työasennon lukinta  4. Turvatarrain  5. Turvamutteri  6. Paineenrajoitus-, letkunrikko- ja pilottiventtiili  7. Tasauslaitteet  8. Muut turvalaitteet  9. Jalkaterän puristumisen esto  10. Turvaetäisyydet lähirakenteista  11. \_\_\_\_\_

## K E 6. TOIMINTAKOKEET

  1. Työliikkeet, nopeudet  2. Koeajo/koekäyttö, kuorma \_\_\_\_\_ kg  3. Koekuormitus (käyttöönottotarkastuksessa)

Kuorma = \_\_\_\_\_ kg

## 7. PERUSTEELLINEN MÄÄRÄAIKAISTARKASTUS

Nostin on otettu käyttöön \_\_\_\_\_

Per.tarkastus on tehty, (pvm.) \_\_\_\_ / \_\_\_\_ / \_\_\_\_

 Per.tarkastukseen sovelletaan maks. 10 v. aikaväliä Per.tarkastukseen sovelletaan valmistajan suunnittelu-  
rajoja (dokumentti liitteenä)

Seuraava per.tarkastus tehtävä (kk/v) \_\_\_\_ / \_\_\_\_

## PUUTTEET JA HUOMAUTUKSET:

 Nostin on käyttökunnossa Nostin on korjattava (aikatauluarviot puutelistassa) Nostin ei ole käyttökunnossa (korjattava ennen seuraavaa käyttöä).

## LIITTEET:

 Puutelistaa liitteenä / kääntöpuolella Muu liite ..... kpl

Seuraava koekäyttö skk:lla on tehtävä (vuonna) \_\_\_\_\_

Seuraava tarkastus tehtävä (kk/v) \_\_\_\_ / \_\_\_\_

## K E

  Huollot huoltokirjan mukaisesti

